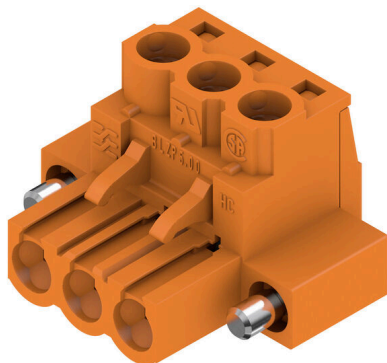


**BLZP 5.00HC/03/180F SN OR BX**

**Weidmüller Interface GmbH & Co. KG**  
 Klingenbergstraße 26  
 D-32758 Detmold  
 Germany

www.weidmuller.com

**Illustration du produit**

Connecteur femelle avec raccordement à vis à étrier pour le raccordement de conducteurs à orientation de sortie droite (180°). Les connecteurs femelle disposent d'espace pour les marquages et peuvent être codés. Fixation par bride ou par levier de verrouillage. Ils disposent également d'une vis plus/moins intégrée et d'une protection contre toute mauvaise insertion du connecteur. Ils sont livrés avec étriers ouverts. HC = Courant fort.

**Informations générales de commande**

Version	Connecteur pour circuit imprimé, Connecteur femelle, 5.00 mm, Nombre de pôles: 3, 180°, Raccordement vissé, Plage de serrage, max. : 4 mm <sup>2</sup> , Boîte
Référence	<a href="#">1955790000</a>
Type	BLZP 5.00HC/03/180F SN OR BX
GTIN (EAN)	4032248634330
Qté.	72 Pièce
Indices de produit	IEC: 400 V / 23 A / 0.2 - 4 mm <sup>2</sup> UL: 300 V / 20 A / AWG 26 - AWG 12
Emballage	Boîte

## BLZP 5.00HC/03/180F SN OR BX

**Weidmüller Interface GmbH & Co. KG**  
 Klingenbergstraße 26  
 D-32758 Detmold  
 Germany

www.weidmueller.com

## Caractéristiques techniques

### Agréments

Agréments



ROHS	Conforme
UL File Number Search	<a href="#">Site Web UL</a>
Certificat N° (cURus)	E60693

### Dimensions et poids

Profondeur	20.1 mm	Profondeur (pouces)	0.7913 inch
Hauteur	16.1 mm	Hauteur (pouces)	0.6339 inch
Largeur	25 mm	Largeur (pouces)	0.9842 inch
Poids net	5.96 g		

### Conformité environnementale du produit

Statut de conformité RoHS	Conforme sans exemption		
REACH SVHC	Pas de SVHC au-dessus de 0,1 % en poids		
Empreinte carbone du produit	Du berceau à la porte	0,184 kg CO2 eq.	

### Classifications

ETIM 8.0	EC002638	ETIM 9.0	EC002638
ETIM 10.0	EC002638	ECLASS 14.0	27-46-02-02
ECLASS 15.0	27-46-02-02		

### Conducteurs indiqués pour raccordement

Plage de serrage, min.	0.13 mm <sup>2</sup>
Plage de serrage, max.	4 mm <sup>2</sup>
Section de raccordement du conducteur, AWG 30	
AWG, min.	
Section de raccordement du conducteur, AWG 12	
AWG, max.	
Rigide, min. H05(07) V-U	0.2 mm <sup>2</sup>
Rigide, max. H05(07) V-U	4 mm <sup>2</sup>
souple, min. H05(07) V-K	0.2 mm <sup>2</sup>
souple, max. H05(07) V-K	4 mm <sup>2</sup>
avec embout isolé DIN 46 228/4, min.	0.2 mm <sup>2</sup>
avec embout isolé DIN 46 228/4, max.	2.5 mm <sup>2</sup>
avec embout, DIN 46228 pt 1, min.	0.2 mm <sup>2</sup>
avec embout selon DIN 46 228/1, max.	4 mm <sup>2</sup>
Jauge à bouchon selon EN 60999 a x b ; 2,8 mm x 2,4 mm	
ø	

Raccordement	Section pour le raccordement du conducteur	Type	câblage fin
		nominal	0.5 mm <sup>2</sup>
Embout		Longueur de dénudage	nominal 6 mm
		Embout recommandé	<a href="#">H0,5/6</a>
Section pour le raccordement du conducteur	Type	câblage fin	
	nominal	1 mm <sup>2</sup>	
Embout		Longueur de dénudage	nominal 6 mm
		Embout recommandé	<a href="#">H1,0/6</a>
Section pour le raccordement du conducteur	Type	câblage fin	
	nominal	1.5 mm <sup>2</sup>	

## BLZP 5.00HC/03/180F SN OR BX

Weidmüller Interface GmbH &amp; Co. KG

Klingenbergstraße 26

D-32758 Detmold

Germany

www.weidmueller.com

## Caractéristiques techniques

	Embout	Longueur de dénudage	nominal	7 mm
		Embout recommandé	<a href="#">H1,5/7</a>	
	Section pour le raccordement du conducteur	Type	câblage fin	
		nominal	2.5 mm <sup>2</sup>	
	Embout	Longueur de dénudage	nominal	7 mm
		Embout recommandé	<a href="#">H2,5/7</a>	
	Section pour le raccordement du conducteur	Type	câblage fin	
		nominal	0.75 mm <sup>2</sup>	
	Embout	Longueur de dénudage	nominal	6 mm
		Embout recommandé	<a href="#">H0,75/6</a>	
Texte de référence	Le diamètre extérieur du collier plastique ne doit pas être plus grand que le pas (P). Choisissez la longueur des embouts en fonction du produit et de la tension nominale.			

## Paramètres système

Famille de produits	OMNIMATE Signal - série BL/SL 5.00			
Type de raccordement	Raccordement installation			
Technique de raccordement de conducteurs	Raccordement vissé			
Pas en mm (P)	5.00 mm			
Pas en pouces (P)	0.197 "			
Orientation de la sortie du conducteur	180°			
Nombre de pôles	3			
L1 en mm	10.00 mm			
L1 en pouce	0.394 "			
Nombre de séries	1			
Nombre de pôles	1			
Section nominale	4 mm <sup>2</sup>			
Protection au toucher selon DIN VDE 57 106	protection doigt			
Protection au toucher selon DIN VDE 0470	IP 20 enfiché/ IP 10 non enfiché			
Degré de protection	IP20			
Résistance de passage	≤5 mΩ			
Codable	Oui			
Longueur de dénudage	7 mm			
Vis de serrage	M 2,5			
Lame de tournevis	0,6 x 3,5, PH 1, PZ 1			
Norme lame de tournevis	DIN 5264, ISO 8764/2-PH, ISO 8764/2-PZ			
Cycles d'enfichage	25			
Force d'enfichage/pôle, max.	10 N			
Force d'extraction/pôle, max.	9 N			
Couple de serrage	Type de couple	Raccordement des conducteurs		
	Informations d'utilisation	Couple de serrage	min.	0.4 Nm
			max.	0.5 Nm
	Type de couple	Bride vissée		
Informations d'utilisation	Couple de serrage	min.	0.2 Nm	
		max.	0.25 Nm	

## Données des matériaux

Matériau isolant	PBT	Couleur	Orange
Tableau des couleurs (similaire)	RAL 2000	Groupe de matériaux isolants	IIIa
Indice de Poursuite Comparatif (CTI)	≥ 200	Résistance d'isolation	≥ 10<sup>8</sup></sup> Ω
Moisture Level (MSL)		Classe d'inflammabilité selon UL 94	V-0
Matériau des contacts	Alliage de cuivre	Surface du contact	étamé
Structure en couches du contact mâle	4...8 µm Sn hot-dip tinned	Température de stockage, min.	-40 °C

## BLZP 5.00HC/03/180F SN OR BX

**Weidmüller Interface GmbH & Co. KG**  
Klingenbergstraße 26  
D-32758 Detmold  
Germany

www.weidmueller.com

## Caractéristiques techniques

Température de stockage, max.	70 °C	Température de fonctionnement, min.	-50 °C
Température de fonctionnement, max.	100 °C	Plage de température montage, min.	-25 °C
Plage de température montage, max.	100 °C		

## Données nominales selon CEI

testé selon la norme	IEC 60664-1, IEC 61984	Courant nominal, nombre de pôles min. (Tu = 20 °C)	23 A
Courant nominal, nombre de pôles max. (Tu = 20 °C)	18 A	Courant nominal, nombre de pôles min. (Tu = 40 °C)	21 A
Courant nominal, nombre de pôles max. (Tu = 40 °C)	16 A	Tension de choc nominale pour classe de surtension/Degré de pollution II/2	400 V
Tension de choc nominale pour classe de surtension/Degré de pollution III/2	320 V	Tension de choc nominale pour classe de surtension/Degré de pollution III/3	250 V
Tension de choc nominale pour classe de surtension/Degré de pollution II/2	4 kV	Tension de choc nominale pour classe de surtension/Degré de pollution III/2	4 kV
Tension de choc nominale pour classe de surtension/Degré de pollution III/3	4 kV	Tenue aux courants de faible durée	3 x 1s mit 120 A

## Données nominales selon CSA

Institut (CSA)	CSA	Certificat N° (CSA)	200039-1121690
Tension nominale (groupe d'utilisation B / CSA)	300 V	Tension nominale (groupe d'utilisation C / CSA)	50 V
Tension nominale (groupe d'utilisation D / CSA)	300 V	Courant nominal (groupe d'utilisation B / 20 A CSA)	
Courant nominal (groupe d'utilisation D / CSA)	20 A	Section de raccordement de câble AWG,AWG 30 min.	
Section de raccordement de câble AWG,AWG 12 max.		Référence aux valeurs approuvées	Les spécifications indiquent les valeurs maximales. Détails - voir le certificat d'agrément.

## Données nominales selon UL 1059

Institut (cURus)	CURUS	Certificat N° (cURus)	E60693
Tension nominale (groupe d'utilisation B / UL 1059)	300 V	Tension nominale (groupe d'utilisation D / UL 1059)	300 V
Courant nominal (groupe d'utilisation B / 20 A UL 1059)		Courant nominal (groupe d'utilisation D / UL 1059)	10 A
Section de raccordement de câble AWG,AWG 26 min.		Section de raccordement de câble AWG,AWG 12 max.	
Référence aux valeurs approuvées	Les spécifications indiquent les valeurs maximales. Détails - voir le certificat d'agrément.		

## Emballage

Emballage	Boîte	Longueur VPE	347.00 mm
Largeur VPE	135.00 mm	Hauteur VPE	30.00 mm

## Note importante

Conformité IPC	Conformité : les produits sont conçus, fabriqués et livrés selon des normes internationales reconnues ; et ils sont conformes aux caractéristiques garanties dans la fiche de données / respectent les propriétés décoratives selon IPC-A-610 « Classe 2 ». Des requêtes supplémentaires sur le produit peuvent être évaluées sur demande.
Remarques	<ul style="list-style-type: none"> <li>• Additional variants on request</li> <li>• Gold-plated contact surfaces on request</li> <li>• Rated current related to rated cross-section &amp; min. No. of poles.</li> <li>• Wire end ferrule without plastic collar to DIN 46228/1</li> </ul>

### **BLZP 5.00HC/03/180F SN OR BX**

**Weidmüller Interface GmbH & Co. KG**  
Klingenbergstraße 26  
D-32758 Detmold  
Germany

[www.weidmueller.com](http://www.weidmueller.com)

## Caractéristiques techniques

- Wire end ferrule with plastic collar to DIN 46228/4
- P on drawing = pitch
- Rated data refer only to the component itself. Clearance and creepage distances to other components are to be designed in accordance with the relevant application standards.
- In accordance with IEC 61984, OMNIMATE-connectors are connectors without breaking capacity (COC). During designated use, connectors are not allowed to be engaged or disengaged when live or under load
- Long term storage of the product with average temperature of 50 °C and maximum humidity 70%, 36 months

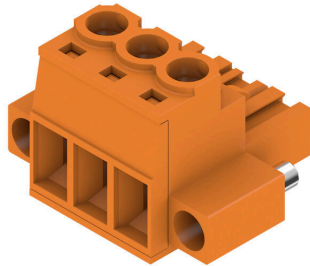
## BLZP 5.00HC/03/180F SN OR BX

**Weidmüller Interface GmbH & Co. KG**  
 Klingenbergstraße 26  
 D-32758 Detmold  
 Germany

## Dessins

www.weidmueller.com

### Illustration du produit



### Dimensional drawing



### Graph



## BLZP 5.00HC/03/180F SN OR BX

**Weidmüller Interface GmbH & Co. KG**  
Klingenbergstraße 26  
D-32758 Detmold  
Germany

www.weidmueller.com

## Accessoires

### Éléments de codage



Il ne faut assembler que ce qui se ressemble : le raccordement correct au bon endroit.

Les éléments de codage et les dispositifs de verrouillage assignent clairement les éléments de connexion pendant le processus de fabrication et le fonctionnement

Les éléments de codage et les dispositifs de verrouillage sont insérés avant assemblage ou pendant la phase de confection de câbles. L'alternative de Weidmüller : effectuer une configuration en ligne à l'aide du configurateur de variantes, et se faire livrer les éléments pré-codés prêts à l'emploi.

Aucune erreur d'équipement du circuit imprimé ou de connexion des éléments de raccordement n'est plus possible.

L'avantage : pas de recherche d'erreurs lors de la fabrication et pas d'erreurs de commande de la part de l'utilisateur.

### Informations générales de commande

Type	BLZ/SL KO OR BX	Version	
Référence	<a href="#">1573010000</a>	Connecteur pour circuit imprimé, Accessoires, Élément de codage,	
GTIN (EAN)	4008190048396	Orange, Nombre de pôles: 1	
Qté.	100 ST		
Type	BLZ/SL KO BK BX	Version	
Référence	<a href="#">1545710000</a>	Connecteur pour circuit imprimé, Accessoires, Élément de codage,	
GTIN (EAN)	4008190087142	noir, Nombre de pôles: 1	
Qté.	50 ST		

### Tournevis droit



Tournevis pour vis tête fendue avec lame ronde, SD DIN 5265, ISO 2380/2, empreinte selon DIN 5264, ISO 2380/1, pointe chrome top, poignée SoftFinish

### Informations générales de commande

Type	SDS 0.6X3.5X100	Version	
Référence	<a href="#">2749340000</a>	Tournevis, Largeur de la lame (B): 3.5 mm, longueur de la lame: 100	
GTIN (EAN)	4050118895568	mm, Epaisseur de la lame (A): 0.6 mm	
Qté.	1 ST		
Type	SDIS 0.6X3.5X100	Version	
Référence	<a href="#">2749810000</a>	Tournevis, Largeur de la lame (B): 3.5 mm, longueur de la lame: 100	
GTIN (EAN)	4050118897012	mm, Epaisseur de la lame (A): 0.6 mm	
Qté.	1 ST		

## BLZP 5.00HC/03/180F SN OR BX

**Weidmüller Interface GmbH & Co. KG**  
Klingenbergstraße 26  
D-32758 Detmold  
Germany

[www.weidmueller.com](http://www.weidmueller.com)

## Accessoires

### Tournevis cruciforme, type Phillips



Tournevis cruciforme, type Phillips, SDK PH DIN 5262, ISO 8764/2-PH, emmanchement selon ISO 8764-PH, pointe Chrom Top, poignée SoftFinish

### Informations générales de commande

Type	SDK PH1 X 80	Version	
Référence	<a href="#">2749410000</a>	Tournevis, Largeur de la lame (B): 4.5 mm, 80 mm, Epaisseur de la	
GTIN (EAN)	4050118895636	lame (A): 1	
Qté.	1 ST		

### Tournevis cruciforme, type Pozidriv



Tournevis cruciforme, type Pozidriv, SDK PZ DIN 5262, ISO 8764/2-PZ, emmanchement selon ISO 8764-PZ, pointe Chrom Top, poignée SoftFinish

### Informations générales de commande

Type	SDK PZ1 X 80	Version	
Référence	<a href="#">2749440000</a>	Tournevis, Largeur de la lame (B): 14.5 mm, 80 mm, Epaisseur de la	
GTIN (EAN)	4050118895667	lame (A): 1	
Qté.	1 ST		

## BLZP 5.00HC/03/180F SN OR BX

Weidmüller Interface GmbH & Co. KG  
Klingenbergstraße 26  
D-32758 Detmold  
Germany

www.weidmueller.com

## Pièces opposées

## SL-SMT 5.00HC/180LF Box



Connecteur mâle résistant aux températures élevées, avec conditionnement en boîte ou en rouleau. En rouleau, avec picot à souder 1,5 mm, optimisé pour l'implantation automatique. Longueurs de picots de 3,2 mm indiquées pour les applications de soudure à la vague et par refusion. Les connecteurs mâles disposent d'espace pour les marquages et peuvent être codés. HC = Courant fort.

## Informations générales de commande

Type	SL-SMT 5.00HC/03/180LF ...	Version
Référence	<a href="#">1841400000</a>	Connecteur pour circuit imprimé, Connecteur mâle, Brides à souder,
GTIN (EAN)	4032248352302	Raccordement soudé THT/THR, 5.00 mm, Nombre de pôles: 3, 180°,
Qté.	72 ST	Longueur du picot à souder (l): 3.2 mm, étamé, noir, Boîte

## SL-SMT 5.00HC/180LF Tape



Connecteur mâle résistant aux températures élevées, avec conditionnement en boîte ou en rouleau. En rouleau, avec picot à souder 1,5 mm, optimisé pour l'implantation automatique. Longueurs de picots de 3,2 mm indiquées pour les applications de soudure à la vague et par refusion. Les connecteurs mâles disposent d'espace pour les marquages et peuvent être codés. HC = Courant fort.

## Informations générales de commande

Type	SL-SMT 5.00HC/03/180LF ...	Version
Référence	<a href="#">1797940000</a>	Connecteur pour circuit imprimé, Connecteur mâle, Brides à souder,
GTIN (EAN)	4032248239948	Raccordement soudé THT/THR, 5.00 mm, Nombre de pôles: 3, 180°,
Qté.	250 ST	Longueur du picot à souder (l): 1.5 mm, étamé, noir, Tape

## SL-SMT 5.00HC/90LF Box



Connecteur mâle résistant aux températures élevées, avec conditionnement en boîte ou en rouleau. En rouleau, avec picot à souder 1,5 mm, optimisé pour l'implantation automatique. Longueurs de picots de 3,2 mm indiquées pour les applications de soudure à la vague et par refusion. Les connecteurs mâles disposent d'espace pour les marquages et peuvent être codés. HC = Courant fort.

## Informations générales de commande

Type	SL-SMT 5.00HC/03/90LF 1...	Version
Référence	<a href="#">1797240000</a>	Connecteur pour circuit imprimé, Connecteur mâle, Brides à souder,
GTIN (EAN)	4032248238026	Raccordement soudé THT/THR, 5.00 mm, Nombre de pôles: 3, 90°,
Qté.	100 ST	Longueur du picot à souder (l): 1.5 mm, étamé, noir, Boîte

## BLZP 5.00HC/03/180F SN OR BX

**Weidmüller Interface GmbH & Co. KG**  
 Klingenbergstraße 26  
 D-32758 Detmold  
 Germany

www.weidmueller.com

## Pièces opposées

Type	SL-SMT 5.00HC/03/90LF 3...	Version
Référence	<a href="#">1840360000</a>	Connecteur pour circuit imprimé, Connecteur mâle, Brides à souder,
GTIN (EAN)	4032248351107	Raccordement soudé THT/THR, 5.00 mm, Nombre de pôles: 3, 90°,
Qté.	72 ST	Longueur du picot à souder (l): 3.2 mm, étamé, noir, Boîte

## SL-SMT 5.00HC/90LF Tape



Connecteur mâle résistant aux températures élevées, avec conditionnement en boîte ou en rouleau. En rouleau, avec picot à souder 1,5 mm, optimisé pour l'implantation automatique. Longueurs de picots de 3,2 mm indiquées pour les applications de soudure à la vague et par refusion. Les connecteurs mâles disposent d'espace pour les marquages et peuvent être codés. HC = Courant fort.

## Informations générales de commande

Type	SL-SMT 5.00HC/03/90LF 1...	Version
Référence	<a href="#">1797760000</a>	Connecteur pour circuit imprimé, Connecteur mâle, Brides à souder,
GTIN (EAN)	4032248239764	Raccordement soudé THT/THR, 5.00 mm, Nombre de pôles: 3, 90°,
Qté.	350 ST	Longueur du picot à souder (l): 1.5 mm, étamé, noir, Tape