

BLZP 5.00HC/02/180 SN BK BX**Weidmüller Interface GmbH & Co. KG**

Klingenbergstraße 26

D-32758 Detmold

Germany

www.weidmuller.com

Illustration du produit

Connecteur femelle avec raccordement à vis à étrier pour le raccordement de conducteurs à orientation de sortie droite (180°). Les connecteurs femelle disposent d'espace pour les marquages et peuvent être codés. Fixation par bride ou par levier de verrouillage. Ils disposent également d'une vis plus/moins intégrée et d'une protection contre toute mauvaise insertion du connecteur. Ils sont livrés avec étriers ouverts. HC = Courant fort.

Informations générales de commande

Version	Connecteur pour circuit imprimé, Connecteur femelle, 5.00 mm, Nombre de pôles: 2, 180°, Raccordement vissé, Plage de serrage, max. : 4 mm ² , Boîte
Référence	1955570000
Type	BLZP 5.00HC/02/180 SN BK BX
GTIN (EAN)	4032248634064
Qté.	180 Pièce
Indices de produit	IEC: 400 V / 23 A / 0.2 - 4 mm ² UL: 300 V / 20 A / AWG 26 - AWG 12
Emballage	Boîte

BLZP 5.00HC/02/180 SN BK BX

Weidmüller Interface GmbH & Co. KG
 Klingenbergstraße 26
 D-32758 Detmold
 Germany

www.weidmueller.com

Caractéristiques techniques

Agréments

Agréments



ROHS	Conforme
UL File Number Search	Site Web UL
Certificat N° (cURus)	E60693

Dimensions et poids

Profondeur	20.1 mm	Profondeur (pouces)	0.7913 inch
Hauteur	16 mm	Hauteur (pouces)	0.6299 inch
Largeur	10 mm	Largeur (pouces)	0.3937 inch
Poids net	3.45 g		

Conformité environnementale du produit

Statut de conformité RoHS	Conforme sans exemption		
REACH SVHC	Pas de SVHC au-dessus de 0,1 % en poids		
Empreinte carbone du produit	Du berceau à la porte	0,137 kg CO2 eq.	

Classifications

ETIM 8.0	EC002638	ETIM 9.0	EC002638
ETIM 10.0	EC002638	ECLASS 14.0	27-46-02-02
ECLASS 15.0	27-46-02-02		

Conducteurs indiqués pour raccordement

Plage de serrage, min.	0.13 mm ²
Plage de serrage, max.	4 mm ²
Section de raccordement du conducteur, AWG 30	
AWG, min.	
Section de raccordement du conducteur, AWG 12	
AWG, max.	
Rigide, min. H05(07) V-U	0.2 mm ²
Rigide, max. H05(07) V-U	4 mm ²
Semi-rigide, min. H07V-R	0.2 mm ²
multibrin, max. H07V-R	4 mm ²
souple, min. H05(07) V-K	0.2 mm ²
souple, max. H05(07) V-K	4 mm ²
avec embout isolé DIN 46 228/4, min.	0.2 mm ²
avec embout isolé DIN 46 228/4, max.	2.5 mm ²
avec embout, DIN 46228 pt 1, min.	0.2 mm ²
avec embout selon DIN 46 228/1, max.	2.5 mm ²
Jauge à bouchon selon EN 60999 a x b ; 2,8 mm x 2,4 mm	
ø	

Raccordement	Section pour le raccordement du conducteur	Type	câblage fin
		nominal	0.5 mm ²
Embout	Embout	Longueur de dénudage	nominal 6 mm
		Embout recommandé	H0,5/6
Raccordement	Section pour le raccordement du conducteur	Type	câblage fin
		nominal	1 mm ²
Embout	Embout	Longueur de dénudage	nominal 6 mm
		Embout recommandé	H1,0/6

BLZP 5.00HC/02/180 SN BK BX

Weidmüller Interface GmbH & Co. KG

Klingenbergstraße 26

D-32758 Detmold

Germany

www.weidmueller.com

Caractéristiques techniques

	Section pour le raccordement du conducteur	Type	câblage fin	
		nominal	1.5 mm ²	
Embout		Longueur de dénudage	nominal	7 mm
		Embout recommandé	H1.5/7	
	Section pour le raccordement du conducteur	Type	câblage fin	
		nominal	2.5 mm ²	
Embout		Longueur de dénudage	nominal	7 mm
		Embout recommandé	H2.5/7	
	Section pour le raccordement du conducteur	Type	câblage fin	
		nominal	0.75 mm ²	
Embout		Longueur de dénudage	nominal	6 mm
		Embout recommandé	H0.75/6	
Texte de référence	Le diamètre extérieur du collier plastique ne doit pas être plus grand que le pas (P), Choisissez la longueur des embouts en fonction du produit et de la tension nominale.			

Paramètres système

Famille de produits	OMNIMATE Signal - série BL/SL 5.00		
Type de raccordement	Raccordement installation		
Technique de raccordement de conducteurs	Raccordement vissé		
Pas en mm (P)	5.00 mm		
Pas en pouces (P)	0.197 "		
Orientation de la sortie du conducteur	180°		
Nombre de pôles	2		
L1 en mm	5.00 mm		
L1 en pouce	0.197 "		
Nombre de séries	1		
Nombre de pôles	1		
Section nominale	4 mm ²		
Protection au toucher selon DIN VDE 106	protection doigt		
Protection au toucher selon DIN VDE 0470	IP 20 enfiché/ IP 10 non enfiché		
Degré de protection	IP20		
Résistance de passage	≤5 mΩ		
Codable	Oui		
Longueur de dénudage	7 mm		
Vis de serrage	M 2,5		
Lame de tournevis	0,6 x 3,5, PH 1, PZ 1		
Norme lame de tournevis	DIN 5264, ISO 8764/2-PH, ISO 8764/2-PZ		
Cycles d'enfichage	25		
Force d'enfichage/pôle, max.	10 N		
Force d'extraction/pôle, max.	9 N		
Couple de serrage	Type de couple	Raccordement des conducteurs	
	Informations d'utilisation	Couple de serrage	min. 0.4 Nm max. 0.5 Nm

Données des matériaux

Matériau isolant	PBT	Couleur	noir
Tableau des couleurs (similaire)	RAL 9011	Groupe de matériaux isolants	IIIa
Indice de Poursuite Comparatif (CTI)	≥ 200	Résistance d'isolation	≥ 10 ^{<sup>8</sup>}
Moisture Level (MSL)		Classe d'inflammabilité selon UL 94	V-0
Matériau des contacts	Alliage de cuivre	Surface du contact	étamé
Structure en couches du contact mâle	4...8 µm Sn hot-dip tinned	Température de stockage, min.	-40 °C
Température de stockage, max.	70 °C	Température de fonctionnement, min.	-50 °C
Température de fonctionnement, max.	100 °C	Plage de température montage, min.	-25 °C

BLZP 5.00HC/02/180 SN BK BX

Weidmüller Interface GmbH & Co. KG
 Klingenbergstraße 26
 D-32758 Detmold
 Germany

www.weidmueller.com

Caractéristiques techniques

Plage de température montage, max. 100 °C

Données nominales selon CEI

testé selon la norme	IEC 60664-1, IEC 61984	Courant nominal, nombre de pôles min. (Tu = 20 °C)	23 A
Courant nominal, nombre de pôles max. (Tu = 20 °C)	18 A	Courant nominal, nombre de pôles min. (Tu = 40 °C)	21 A
Courant nominal, nombre de pôles max. (Tu = 40 °C)	16 A	Tension de choc nominale pour classe de surtension/Degré de pollution II/2	400 V
Tension de choc nominale pour classe de surtension/Degré de pollution III/2	320 V	Tension de choc nominale pour classe de surtension/Degré de pollution III/3	250 V
Tension de choc nominale pour classe de surtension/Degré de pollution II/2	4 kV	Tension de choc nominale pour classe de surtension/Degré de pollution III/2	4 kV
Tension de choc nominale pour classe de surtension/Degré de pollution III/3	4 kV	Tenue aux courants de faible durée	3 x 1 s mit 120 A

Données nominales selon CSA

Institut (CSA)	CSA	Certificat N° (CSA)	200039-1121690
Tension nominale (groupe d'utilisation B / CSA)	300 V	Tension nominale (groupe d'utilisation C / CSA)	50 V
Tension nominale (groupe d'utilisation D / CSA)	300 V	Courant nominal (groupe d'utilisation B / 20 A CSA)	
Courant nominal (groupe d'utilisation D / CSA)	20 A	Section de raccordement de câble AWG,AWG 30 min.	
Section de raccordement de câble AWG,AWG 12 max.		Référence aux valeurs approuvées	Les spécifications indiquent les valeurs maximales. Détails - voir le certificat d'agrément.

Données nominales selon UL 1059

Institut (cURus)	CURUS	Certificat N° (cURus)	E60693
Tension nominale (groupe d'utilisation B / UL 1059)	300 V	Tension nominale (groupe d'utilisation D / UL 1059)	300 V
Courant nominal (groupe d'utilisation B / 20 A UL 1059)		Courant nominal (groupe d'utilisation D / UL 1059)	10 A
Section de raccordement de câble AWG,AWG 26 min.		Section de raccordement de câble AWG,AWG 12 max.	
Référence aux valeurs approuvées	Les spécifications indiquent les valeurs maximales. Détails - voir le certificat d'agrément.		

Emballage

Emballage	Boîte	Longueur VPE	349.00 mm
Largeur VPE	140.00 mm	Hauteur VPE	31.00 mm

Note importante

Conformité IPC	Conformité : les produits sont conçus, fabriqués et livrés selon des normes internationales reconnues ; et ils sont conformes aux caractéristiques garanties dans la fiche de données / respectent les propriétés décoratives selon IPC-A-610 « Classe 2 ». Des requêtes supplémentaires sur le produit peuvent être évaluées sur demande.
Remarques	<ul style="list-style-type: none"> • Additional variants on request • Gold-plated contact surfaces on request • Rated current related to rated cross-section & min. No. of poles. • Wire end ferrule without plastic collar to DIN 46228/1 • Wire end ferrule with plastic collar to DIN 46228/4 • P on drawing = pitch

BLZP 5.00HC/02/180 SN BK BX

Weidmüller Interface GmbH & Co. KG
Klingenbergstraße 26
D-32758 Detmold
Germany

www.weidmueller.com

Caractéristiques techniques

- Rated data refer only to the component itself. Clearance and creepage distances to other components are to be designed in accordance with the relevant application standards.
- In accordance with IEC 61984, OMNIMATE-connectors are connectors without breaking capacity (COC). During designated use, connectors are not allowed to be engaged or disengaged when live or under load
- Long term storage of the product with average temperature of 50 °C and maximum humidity 70%, 36 months

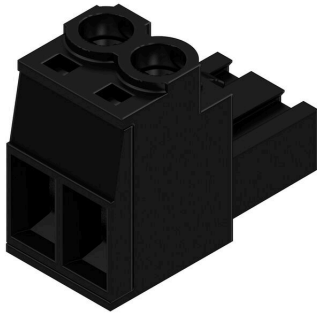
BLZP 5.00HC/02/180 SN BK BX

Weidmüller Interface GmbH & Co. KG
 Klingenbergstraße 26
 D-32758 Detmold
 Germany

www.weidmueller.com

Dessins

Illustration du produit



Dimensional drawing



Dimensional drawing



Graph



BLZP 5.00HC/02/180 SN BK BX

Weidmüller Interface GmbH & Co. KG
Klingenbergstraße 26
D-32758 Detmold
Germany

www.weidmueller.com

Accessoires

Éléments de codage



Il ne faut assembler que ce qui se ressemble : le raccordement correct au bon endroit.

Les éléments de codage et les dispositifs de verrouillage assignent clairement les éléments de connexion pendant le processus de fabrication et le fonctionnement

Les éléments de codage et les dispositifs de verrouillage sont insérés avant assemblage ou pendant la phase de confection de câbles. L'alternative de Weidmüller : effectuer une configuration en ligne à l'aide du configurateur de variantes, et se faire livrer les éléments pré-codés prêts à l'emploi.

Aucune erreur d'équipement du circuit imprimé ou de connexion des éléments de raccordement n'est plus possible.

L'avantage : pas de recherche d'erreurs lors de la fabrication et pas d'erreurs de commande de la part de l'utilisateur.

Informations générales de commande

Type	BLZ/SL KO OR BX	Version	
Référence	1573010000	Connecteur pour circuit imprimé, Accessoires, Élément de codage,	
GTIN (EAN)	4008190048396	Orange, Nombre de pôles: 1	
Qté.	100 ST		
Type	BLZ/SL KO BK BX	Version	
Référence	1545710000	Connecteur pour circuit imprimé, Accessoires, Élément de codage,	
GTIN (EAN)	4008190087142	noir, Nombre de pôles: 1	
Qté.	50 ST		

Tournevis droit



Tournevis pour vis tête fendue avec lame ronde, SD DIN 5265, ISO 2380/2, empreinte selon DIN 5264, ISO 2380/1, pointe chrome top, poignée SoftFinish

Informations générales de commande

Type	SDS 0.6X3.5X100	Version	
Référence	2749340000	Tournevis, Largeur de la lame (B): 3.5 mm, longueur de la lame: 100	
GTIN (EAN)	4050118895568	mm, Epaisseur de la lame (A): 0.6 mm	
Qté.	1 ST		
Type	SDIS 0.6X3.5X100	Version	
Référence	2749810000	Tournevis, Largeur de la lame (B): 3.5 mm, longueur de la lame: 100	
GTIN (EAN)	4050118897012	mm, Epaisseur de la lame (A): 0.6 mm	
Qté.	1 ST		

BLZP 5.00HC/02/180 SN BK BX

Weidmüller Interface GmbH & Co. KG
Klingenbergstraße 26
D-32758 Detmold
Germany

www.weidmueller.com

Accessoires

Tournevis cruciforme, type Phillips



Tournevis cruciforme, type Phillips, SDK PH DIN 5262, ISO 8764/2-PH, emmanchement selon ISO 8764-PH, pointe Chrom Top, poignée SoftFinish

Informations générales de commande

Type	SDK PH1 X 80	Version	
Référence	2749410000	Tournevis, Largeur de la lame (B): 4.5 mm, 80 mm, Epaisseur de la	
GTIN (EAN)	4050118895636	lame (A): 1	
Qté.	1 ST		

Tournevis cruciforme, type Pozidriv



Tournevis cruciforme, type Pozidriv, SDK PZ DIN 5262, ISO 8764/2-PZ, emmanchement selon ISO 8764-PZ, pointe Chrom Top, poignée SoftFinish

Informations générales de commande

Type	SDK PZ1 X 80	Version	
Référence	2749440000	Tournevis, Largeur de la lame (B): 14.5 mm, 80 mm, Epaisseur de la	
GTIN (EAN)	4050118895667	lame (A): 1	
Qté.	1 ST		

BLZP 5.00HC/02/180 SN BK BX

Weidmüller Interface GmbH & Co. KG
 Klingenbergstraße 26
 D-32758 Detmold
 Germany

www.weidmueller.com

Pièces opposées

SL 5.00/135



Connecteurs mâles avec sortie à 135°. La longueur des picots est optimisée pour la soudure à la vague. Ils peuvent être repérés et codés.

Informations générales de commande

Type	SL 5.00/02/135 3.2SN OR...	Version
Référence	1630250000	Connecteur pour circuit imprimé, Connecteur mâle, Ouvert
GTIN (EAN)	4008190203672	latéralement, Raccordement soudé THT, 5.00 mm, Nombre de pôles:
Qté.	100 ST	2, 135°, Longueur du picot à souder (l): 3.2 mm, étamé, Orange, Boîte

SL 5.00/135B



Connecteurs mâles avec sortie à 135°. La longueur des picots est optimisée pour la soudure à la vague. Ils peuvent être repérés et codés.

Informations générales de commande

Type	SL 5.00/02/135B 3.2SN O...	Version
Référence	1630480000	Connecteur pour circuit imprimé, Connecteur mâle, Queue d'aronde
GTIN (EAN)	4008190203900	pour blocs de fixation, Raccordement soudé THT, 5.00 mm, Nombre
Qté.	100 ST	de pôles: 2, 135°, Longueur du picot à souder (l): 3.2 mm, étamé, Orange, Boîte

SL 5.00/180



Connecteurs mâles avec sortie droite. La longueur des picots est optimisée pour la soudure à la vague. Ils peuvent être repérés et codés.

BLZP 5.00HC/02/180 SN BK BX

Weidmüller Interface GmbH & Co. KG
Klingenbergstraße 26
D-32758 Detmold
Germany

www.weidmuller.com

Pièces opposées

Informations générales de commande

Type	SL 5.00/02/180 3.2SN OR...	Version
Référence	1581320000	Connecteur pour circuit imprimé, Connecteur mâle, Ouvert
GTIN (EAN)	4008190180058	latéralement, Raccordement soudé THT, 5.00 mm, Nombre de pôles:
Qté.	100 ST	2, 180°, Longueur du picot à souder (l): 3.2 mm, étamé, Orange, Boîte

SL 5.00/180B



Connecteurs mâles avec sortie droite. La longueur des picots est optimisée pour la soudure à la vague. Ils peuvent être repérés et codés.

Informations générales de commande

Type	SL 5.00/02/180B 3.2SN O...	Version
Référence	1581780000	Connecteur pour circuit imprimé, Connecteur mâle, Queue d'aronde
GTIN (EAN)	4008190048730	pour blocs de fixation, Raccordement soudé THT, 5.00 mm, Nombre
Qté.	100 ST	de pôles: 2, 180°, Longueur du picot à souder (l): 3.2 mm, étamé, Orange, Boîte

SL 5.00/90



Connecteurs mâles avec sortie à 90°. La longueur des picots est optimisée pour la soudure à la vague. Ils peuvent être repérés et codés.

Informations générales de commande

Type	SL 5.00/02/90 3.2SN OR ...	Version
Référence	1571130000	Connecteur pour circuit imprimé, Connecteur mâle, Ouvert
GTIN (EAN)	4008190156121	latéralement, Raccordement soudé THT, 5.00 mm, Nombre de pôles:
Qté.	100 ST	2, 90°, Longueur du picot à souder (l): 3.2 mm, étamé, Orange, Boîte
Type	SL 5.00/02/90 4.5SN BK ...	Version
Référence	1625990000	Connecteur pour circuit imprimé, Connecteur mâle, Ouvert
GTIN (EAN)	4008190197292	latéralement, Raccordement soudé THT, 5.00 mm, Nombre de pôles:
Qté.	100 ST	2, 90°, Longueur du picot à souder (l): 4.5 mm, étamé, noir, Boîte

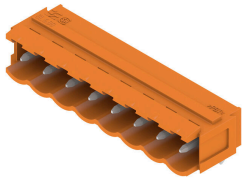
BLZP 5.00HC/02/180 SN BK BX

Weidmüller Interface GmbH & Co. KG
 Klingenbergstraße 26
 D-32758 Detmold
 Germany

www.weidmueller.com

Pièces opposées

SL 5.00/90B



Connecteurs mâles avec sortie à 90°. La longueur des picots est optimisée pour la soudure à la vague. Ils peuvent être repérés et codés.

Informations générales de commande

Type	SL 5.00/02/90B 3.2SN OR...	Version
Référence	1580860000	Connecteur pour circuit imprimé, Connecteur mâle, Queue d'aronde
GTIN (EAN)	4008190054489	pour blocs de fixation, Raccordement soudé THT, 5.00 mm, Nombre
Qté.	100 ST	de pôles: 2, 90°, Longueur du picot à souder (l): 3.2 mm, étamé, Orange, Boîte

SLD 5.00/180G



Connecteur mâle avec enfichage parallèle. La longueur des picots est optimisée pour la soudure à la vague. Ils peuvent être repérés et codés.

Informations générales de commande

Type	SLD 5.00/04/180G 3.2SN ...	Version
Référence	1614810000	Connecteur pour circuit imprimé, Connecteur mâle, Fermé
GTIN (EAN)	4008190038984	latéralement, Raccordement soudé THT, 5.00 mm, Nombre de pôles:
Qté.	50 ST	4, 180°, Longueur du picot à souder (l): 3.2 mm, étamé, Orange, Boîte

SLD 5.00/90G



Connecteur mâle avec enfichage parallèle. La longueur des picots est optimisée pour la soudure à la vague. Ils peuvent être repérés et codés.

BLZP 5.00HC/02/180 SN BK BX

Weidmüller Interface GmbH & Co. KG
 Klingenbergstraße 26
 D-32758 Detmold
 Germany

www.weidmueller.com

Pièces opposées

Informations générales de commande

Type	SLD 5.00/04/90G 3.2 SN ...	Version
Référence	1614350000	Connecteur pour circuit imprimé, Connecteur mâle, Fermé
GTIN (EAN)	4008190028855	latéralement, Raccordement soudé THT, 5.00 mm, Nombre de pôles: 4, 90°, Longueur du picot à souder (l): 3.2 mm, étamé, Orange, Boîte
Qté.	50 ST	

SL-SMT 5.00HC/180 Box



Connecteur mâle ouvert, droit, résistant aux hautes températures Conditionnement en boîte ou en rouleau. En rouleau, avec picot à souder 1,5 mm, optimisé pour l'implantation automatique. Longueurs de picots de 3,2 mm indiquées pour les applications de soudure à la vague et par refusion. Les connecteurs mâles disposent d'espace pour les marquages et peuvent être codés. HC = Courant fort.

Informations générales de commande

Type	SL-SMT 5.00HC/02/180 1...	Version
Référence	1796480000	Connecteur pour circuit imprimé, Connecteur mâle, Ouvert
GTIN (EAN)	4032248237012	latéralement, Raccordement soudé THT/THR, 5.00 mm, Nombre de pôles: 2, 180°, Longueur du picot à souder (l): 1.5 mm, étamé, noir, Boîte
Qté.	100 ST	
Type	SL-SMT 5.00HC/02/180 3...	Version
Référence	1840920000	Connecteur pour circuit imprimé, Connecteur mâle, Ouvert
GTIN (EAN)	4032248351817	latéralement, Raccordement soudé THT/THR, 5.00 mm, Nombre de pôles: 2, 180°, Longueur du picot à souder (l): 3.2 mm, étamé, noir, Boîte
Qté.	100 ST	

SL-SMT 5.00HC/180 Tape



Connecteur mâle ouvert, droit, résistant aux hautes températures Conditionnement en boîte ou en rouleau. En rouleau, avec picot à souder 1,5 mm, optimisé pour l'implantation automatique. Longueurs de picots de 3,2 mm indiquées pour les applications de soudure à la vague et par refusion. Les connecteurs mâles disposent d'espace pour les marquages et peuvent être codés. HC = Courant fort.

Informations générales de commande

Type	SL-SMT 5.00HC/02/180 1...	Version
Référence	1797800000	Connecteur pour circuit imprimé, Connecteur mâle, Ouvert
GTIN (EAN)	4032248239801	latéralement, Raccordement soudé THT/THR, 5.00 mm, Nombre de pôles: 2, 180°, Longueur du picot à souder (l): 1.5 mm, étamé, noir, Tape
Qté.	250 ST	

BLZP 5.00HC/02/180 SN BK BX

Weidmüller Interface GmbH & Co. KG
Klingenbergstraße 26
D-32758 Detmold
Germany

Pièces opposées

www.weidmueller.com

SL-SMT 5.00HC/180G Box



Connecteur mâle résistant aux températures élevées, avec conditionnement en boîte ou en rouleau. En rouleau, avec picot à souder 1,5 mm, optimisé pour l'implantation automatique. Longueurs de picots de 3,2 mm indiquées pour les applications de soudure à la vague et par refusion. Les connecteurs mâles disposent d'espace pour les marquages et peuvent être codés. HC = Courant fort.

Informations générales de commande

Type	SL-SMT 5.00HC/02/180G 3...	Version
Référence	1841160000	Connecteur pour circuit imprimé, Connecteur mâle, Fermé
GTIN (EAN)	4032248352050	latéralement, Raccordement soudé THT/THR, 5.00 mm, Nombre de
Qté.	100 ST	pôles: 2, 180°, Longueur du picot à souder (l): 3.2 mm, étamé, noir, Boîte

SL-SMT 5.00HC/180G Tape



Connecteur mâle résistant aux températures élevées, avec conditionnement en boîte ou en rouleau. En rouleau, avec picot à souder 1,5 mm, optimisé pour l'implantation automatique. Longueurs de picots de 3,2 mm indiquées pour les applications de soudure à la vague et par refusion. Les connecteurs mâles disposent d'espace pour les marquages et peuvent être codés. HC = Courant fort.

Informations générales de commande

Type	SL-SMT 5.00HC/02/180G 1...	Version
Référence	1797870000	Connecteur pour circuit imprimé, Connecteur mâle, Fermé
GTIN (EAN)	4032248239870	latéralement, Raccordement soudé THT/THR, 5.00 mm, Nombre de
Qté.	250 ST	pôles: 2, 180°, Longueur du picot à souder (l): 1.5 mm, étamé, noir, Tape

SL-SMT 5.00HC/90 Box



Connecteur mâle ouvert, coudé 90°, résistant aux hautes températures. Conditionnement en boîte ou en rouleau. En rouleau, avec picot à souder 1,5 mm, optimisé pour l'implantation automatique. Longueurs de picots de 3,2 mm indiquées pour les applications de soudure à la vague et par refusion. Les connecteurs mâles disposent d'espace pour les marquages et peuvent être codés. HC = Courant fort.

BLZP 5.00HC/02/180 SN BK BX

Weidmüller Interface GmbH & Co. KG
Klingenbergstraße 26
D-32758 Detmold
Germany

www.weidmueller.com

Pièces opposées

Informations générales de commande

Type	SL-SMT 5.00HC/02/90 1.5...	Version
Référence	1796930000	Connecteur pour circuit imprimé, Connecteur mâle, Ouvert
GTIN (EAN)	4032248237715	latéralement, Raccordement soudé THT/THR, 5.00 mm, Nombre de
Qté.	100 ST	pôles: 2, 90°, Longueur du picot à souder (l): 1.5 mm, étamé, noir, Boîte
Type	SL-SMT 5.00HC/02/90 3.2...	Version
Référence	1839890000	Connecteur pour circuit imprimé, Connecteur mâle, Ouvert
GTIN (EAN)	4032248350537	latéralement, Raccordement soudé THT/THR, 5.00 mm, Nombre de
Qté.	100 ST	pôles: 2, 90°, Longueur du picot à souder (l): 3.2 mm, étamé, noir, Boîte

SL-SMT 5.00HC/90 Tape



Connecteur mâle ouvert, coudé 90°, résistant aux hautes températures. Conditionnement en boîte ou en rouleau. En rouleau, avec picot à souder 1,5 mm, optimisé pour l'implantation automatique. Longueurs de picots de 3,2 mm indiquées pour les applications de soudure à la vague et par refusion. Les connecteurs mâles disposent d'espace pour les marquages et peuvent être codés. HC = Courant fort.

Informations générales de commande

Type	SL-SMT 5.00HC/02/90 1.5...	Version
Référence	1797620000	Connecteur pour circuit imprimé, Connecteur mâle, Ouvert
GTIN (EAN)	4032248239627	latéralement, Raccordement soudé THT/THR, 5.00 mm, Nombre de
Qté.	350 ST	pôles: 2, 90°, Longueur du picot à souder (l): 1.5 mm, étamé, noir, Tape

SL-SMT 5.00HC/90G Box



Connecteur mâle résistant aux températures élevées, avec conditionnement en boîte ou en rouleau. En rouleau, avec picot à souder 1,5 mm, optimisé pour l'implantation automatique. Longueurs de picots de 3,2 mm indiquées pour les applications de soudure à la vague et par refusion. Les connecteurs mâles disposent d'espace pour les marquages et peuvent être codés. HC = Courant fort.

Informations générales de commande

Type	SL-SMT 5.00HC/02/90G 1....	Version
Référence	1797080000	Connecteur pour circuit imprimé, Connecteur mâle, Fermé
GTIN (EAN)	4032248237869	latéralement, Raccordement soudé THT/THR, 5.00 mm, Nombre de
Qté.	100 ST	pôles: 2, 90°, Longueur du picot à souder (l): 1.5 mm, étamé, noir, Boîte
Type	SL-SMT 5.00HC/02/90G 3....	Version
Référence	1840120000	Connecteur pour circuit imprimé, Connecteur mâle, Fermé
GTIN (EAN)	4032248350865	latéralement, Raccordement soudé THT/THR, 5.00 mm, Nombre de
Qté.	100 ST	

BLZP 5.00HC/02/180 SN BK BX

Weidmüller Interface GmbH & Co. KG
 Klingenbergstraße 26
 D-32758 Detmold
 Germany

www.weidmueller.com

Pièces opposées

pôles: 2, 90°, Longueur du picot à souder (l): 3.2 mm, étamé, noir,
 Boîte

SL-SMT 5.00HC/90G Tape

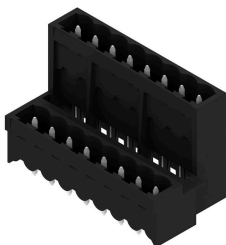


Connecteur mâle résistant aux températures élevées, avec conditionnement en boîte ou en rouleau. En rouleau, avec picot à souder 1,5 mm, optimisé pour l'implantation automatique. Longueurs de picots de 3,2 mm indiquées pour les applications de soudure à la vague et par refusion. Les connecteurs mâles disposent d'espace pour les marquages et peuvent être codés. HC = Courant fort.

Informations générales de commande

Type	SL-SMT 5.00HC/02/90G 1...	Version
Référence	1797690000	Connecteur pour circuit imprimé, Connecteur mâle, Fermé
GTIN (EAN)	4032248239696	latéralement, Raccordement soudé THT/THR, 5.00 mm, Nombre de
Qté.	350 ST	pôles: 2, 90°, Longueur du picot à souder (l): 1.5 mm, étamé, noir, Tape

SLDV-THR 5.00/180G



Connecteurs mâles fermés, résistant aux hautes températures, double étage, avec décalage latéral, en option avec brides à souder. Picot de 1,5 mm adapté à la soudure par refusion. Picots de 3,2 mm adaptés à la soudure à la vague et par refusion. Ils peuvent être repérés et codés.

Informations générales de commande

Type	SLDV-THR 5.00/04/180G 1...	Version
Référence	1894980000	Connecteur pour circuit imprimé, Connecteur mâle, Fermé
GTIN (EAN)	4032248509690	latéralement, Raccordement soudé THT/THR, 5.00 mm, Nombre de
Qté.	50 ST	pôles: 4, 180°, Longueur du picot à souder (l): 1.5 mm, étamé, noir, Boîte