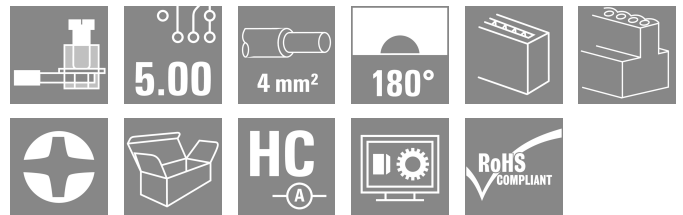
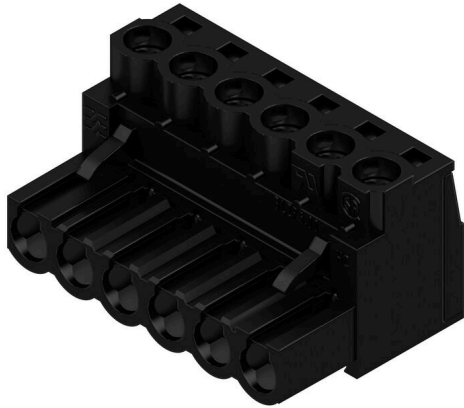


**BLZP 5.00HC/06/180 SN BK BX**

**Weidmüller Interface GmbH & Co. KG**  
 Klingenbergstraße 26  
 D-32758 Detmold  
 Germany

www.weidmuller.com

**Illustration du produit**

Connecteur femelle avec raccordement à vis à étrier pour le raccordement de conducteurs à orientation de sortie droite (180°). Les connecteurs femelle disposent d'espace pour les marquages et peuvent être codés. Fixation par bride ou par levier de verrouillage. Ils disposent également d'une vis plus/moins intégrée et d'une protection contre toute mauvaise insertion du connecteur. Ils sont livrés avec étriers ouverts. HC = Courant fort.

**Informations générales de commande**

|                    |  |
|--------------------|--|
| Version            | Connecteur pour circuit imprimé, Connecteur femelle, 5.00 mm, Nombre de pôles: 6, 180°, Raccordement vissé, Plage de serrage, max. : 4 mm <sup>2</sup> , Boîte |
| Référence          | <a href="#">1955530000</a>   |
| Type               | BLZP 5.00HC/06/180 SN BK BX  |
| GTIN (EAN)         | 4032248634026  |
| Qté.               | 60 Pièce   |
| Indices de produit | IEC: 400 V / 23 A / 0.2 - 4 mm <sup>2</sup><br>UL: 300 V / 20 A / AWG 26 - AWG 12  |
| Emballage          | Boîte  |

## BLZP 5.00HC/06/180 SN BK BX

**Weidmüller Interface GmbH & Co. KG**  
 Klingenbergstraße 26  
 D-32758 Detmold  
 Germany

www.weidmueller.com

## Caractéristiques techniques

### Agréments

Agréments



|                       |                             |
|-----------------------|-----------------------------|
| ROHS                  | Conforme                    |
| UL File Number Search | <a href="#">Site Web UL</a> |
| Certificat N° (cURus) | E60693                      |

### Dimensions et poids

|            |         |                     |             |
|------------|---------|---------------------|-------------|
| Profondeur | 20.1 mm | Profondeur (pouces) | 0.7913 inch |
| Hauteur    | 16 mm   | Hauteur (pouces)    | 0.6299 inch |
| Largeur    | 30 mm   | Largeur (pouces)    | 1.1811 inch |
| Poids net  | 10.27 g |                     |             |

### Conformité environnementale du produit

|                              |   |                  |  |
|------------------------------|---|------------------|--|
| Statut de conformité RoHS    | Conforme sans exemption                 |                  |  |
| REACH SVHC                   | Pas de SVHC au-dessus de 0,1 % en poids |                  |  |
| Empreinte carbone du produit | Du berceau à la porte                   | 0,231 kg CO2 eq. |  |

### Classifications

|             |             |             |             |
|-------------|-------------|-------------|-------------|
| ETIM 8.0    | EC002638    | ETIM 9.0    | EC002638    |
| ETIM 10.0   | EC002638    | ECLASS 14.0 | 27-46-02-02 |
| ECLASS 15.0 | 27-46-02-02 |             |             |

### Conducteurs indiqués pour raccordement

|   |                      |
|---|----------------------|
| Plage de serrage, min.                        | 0.13 mm <sup>2</sup> |
| Plage de serrage, max.                        | 4 mm <sup>2</sup>    |
| Section de raccordement du conducteur, AWG 30 |                      |
| AWG, min.                                     |                      |
| Section de raccordement du conducteur, AWG 12 |                      |
| AWG, max.                                     |                      |
| Rigide, min. H05(07) V-U                      | 0.2 mm <sup>2</sup>  |
| Rigide, max. H05(07) V-U                      | 4 mm <sup>2</sup>    |
| Semi-rigide, min. H07V-R                      | 0.2 mm <sup>2</sup>  |
| multibrin, max. H07V-R                        | 4 mm <sup>2</sup>    |
| souple, min. H05(07) V-K                      | 0.2 mm <sup>2</sup>  |
| souple, max. H05(07) V-K                      | 4 mm <sup>2</sup>    |
| avec embout isolé DIN 46 228/4, min.          | 0.2 mm <sup>2</sup>  |
| avec embout isolé DIN 46 228/4, max.          | 2.5 mm <sup>2</sup>  |
| avec embout, DIN 46228 pt 1, min.             | 0.2 mm <sup>2</sup>  |
| avec embout selon DIN 46 228/1, max.          | 2.5 mm <sup>2</sup>  |

Jauge à bouchon selon EN 60999 a x b ; 2,8 mm x 2,4 mm

|              |  |                      |                        |
|--------------|--|----------------------|------------------------|
| Raccordement | Section pour le raccordement du conducteur | Type                 | câblage fin            |
|              |  | nominal              | 0.5 mm <sup>2</sup>    |
| Embout       | Section pour le raccordement du conducteur | Longueur de dénudage | nominal 6 mm           |
|              |  | Embout recommandé    | <a href="#">H0,5/6</a> |
| Embout       | Section pour le raccordement du conducteur | Type                 | câblage fin            |
|              |  | nominal              | 1 mm <sup>2</sup>      |
| Embout       | Section pour le raccordement du conducteur | Longueur de dénudage | nominal 6 mm           |
|              |  | Embout recommandé    | <a href="#">H1,0/6</a> |

## BLZP 5.00HC/06/180 SN BK BX

Weidmüller Interface GmbH & Co. KG  
Klingenbergstraße 26  
D-32758 Detmold  
Germany

www.weidmueller.com

## Caractéristiques techniques

|                    |  |   |                         |      |
|--------------------|--|---|-------------------------|------|
|                    | Section pour le raccordement du conducteur | Type  | câblage fin             |      |
|                    |  | nominal   | 1.5 mm <sup>2</sup>     |      |
| Embout             |  | Longueur de dénudage  | nominal                 | 7 mm |
|                    |  | Embout recommandé   | <a href="#">H1.5/7</a>  |      |
|                    | Section pour le raccordement du conducteur | Type  | câblage fin             |      |
|                    |  | nominal   | 2.5 mm <sup>2</sup>     |      |
| Embout             |  | Longueur de dénudage  | nominal                 | 7 mm |
|                    |  | Embout recommandé   | <a href="#">H2.5/7</a>  |      |
|                    | Section pour le raccordement du conducteur | Type  | câblage fin             |      |
|                    |  | nominal   | 0.75 mm <sup>2</sup>    |      |
| Embout             |  | Longueur de dénudage  | nominal                 | 6 mm |
|                    |  | Embout recommandé   | <a href="#">HO.75/6</a> |      |
| Texte de référence |  | Le diamètre extérieur du collier plastique ne doit pas être plus grand que le pas (P), Choisissez la longueur des embouts en fonction du produit et de la tension nominale. |                         |      |

## Paramètres système

|  |  |                              |                            |
|--|--|------------------------------|----------------------------|
| Famille de produits                      | OMNIMATE Signal - série BL/SL 5.00     |                              |                            |
| Type de raccordement                     | Raccordement installation              |                              |                            |
| Technique de raccordement de conducteurs | Raccordement vissé                     |                              |                            |
| Pas en mm (P)                            | 5.00 mm                                |                              |                            |
| Pas en pouces (P)                        | 0.197 "                                |                              |                            |
| Orientation de la sortie du conducteur   | 180°                                   |                              |                            |
| Nombre de pôles                          | 6                                      |                              |                            |
| L1 en mm                                 | 25.00 mm                               |                              |                            |
| L1 en pouce                              | 0.985 "                                |                              |                            |
| Nombre de séries                         | 1                                      |                              |                            |
| Nombre de pôles                          | 1                                      |                              |                            |
| Section nominale                         | 4 mm <sup>2</sup>                      |                              |                            |
| Protection au toucher selon DIN VDE 106  | protection doigt                       |                              |                            |
| Protection au toucher selon DIN VDE 0470 | IP 20 enfiché/ IP 10 non enfiché       |                              |                            |
| Degré de protection                      | IP20                                   |                              |                            |
| Résistance de passage                    | ≤5 mΩ                                  |                              |                            |
| Codable                                  | Oui                                    |                              |                            |
| Longueur de dénudage                     | 7 mm                                   |                              |                            |
| Vis de serrage                           | M 2,5                                  |                              |                            |
| Lame de tournevis                        | 0,6 x 3,5, PH 1, PZ 1                  |                              |                            |
| Norme lame de tournevis                  | DIN 5264, ISO 8764/2-PH, ISO 8764/2-PZ |                              |                            |
| Cycles d'enfichage                       | 25                                     |                              |                            |
| Force d'enfichage/pôle, max.             | 10 N                                   |                              |                            |
| Force d'extraction/pôle, max.            | 9 N                                    |                              |                            |
| Couple de serrage                        | Type de couple                         | Raccordement des conducteurs |                            |
|  | Informations d'utilisation             | Couple de serrage            | min. 0.4 Nm<br>max. 0.5 Nm |

## Données des matériaux

|                                      |                            |                                     |         |
|--------------------------------------|----------------------------|-------------------------------------|---------|
| Matériau isolant                     | PBT                        | Couleur                             | noir    |
| Tableau des couleurs (similaire)     | RAL 9011                   | Groupe de matériaux isolants        | IIIa    |
| Indice de Poursuite Comparatif (CTI) | ≥ 200                      | Résistance d'isolation              | ≥ 108 Ω |
| Moisture Level (MSL)                 |                            | Classe d'inflammabilité selon UL 94 | V-0     |
| Matériau des contacts                | Alliage de cuivre          | Surface du contact                  | étamé   |
| Structure en couches du contact mâle | 4...8 µm Sn hot-dip tinned | Température de stockage, min.       | -40 °C  |
| Température de stockage, max.        | 70 °C                      | Température de fonctionnement, min. | -50 °C  |
| Température de fonctionnement, max.  | 100 °C                     | Plage de température montage, min.  | -25 °C  |

## BLZP 5.00HC/06/180 SN BK BX

**Weidmüller Interface GmbH & Co. KG**  
 Klingenbergstraße 26  
 D-32758 Detmold  
 Germany

www.weidmueller.com

## Caractéristiques techniques

Plage de température montage, max. 100 °C

### Données nominales selon CEI

|   |                        |   |                   |
|---|------------------------|---|-------------------|
| testé selon la norme  | IEC 60664-1, IEC 61984 | Courant nominal, nombre de pôles min. (Tu = 20 °C)                          | 23 A              |
| Courant nominal, nombre de pôles max. (Tu = 20 °C)                          | 18 A                   | Courant nominal, nombre de pôles min. (Tu = 40 °C)                          | 21 A              |
| Courant nominal, nombre de pôles max. (Tu = 40 °C)                          | 16 A                   | Tension de choc nominale pour classe de surtension/Degré de pollution II/2  | 400 V             |
| Tension de choc nominale pour classe de surtension/Degré de pollution III/2 | 320 V                  | Tension de choc nominale pour classe de surtension/Degré de pollution III/3 | 250 V             |
| Tension de choc nominale pour classe de surtension/Degré de pollution II/2  | 4 kV                   | Tension de choc nominale pour classe de surtension/Degré de pollution III/2 | 4 kV              |
| Tension de choc nominale pour classe de surtension/Degré de pollution III/3 | 4 kV                   | Tenue aux courants de faible durée  | 3 x 1 s mit 120 A |

### Données nominales selon CSA

|  |       |   |  |
|--|-------|---|--|
| Institut (CSA)                                   | CSA   | Certificat N° (CSA)                                 | 200039-1121690   |
| Tension nominale (groupe d'utilisation B / CSA)  | 300 V | Tension nominale (groupe d'utilisation C / CSA)     | 50 V   |
| Tension nominale (groupe d'utilisation D / CSA)  | 300 V | Courant nominal (groupe d'utilisation B / 20 A CSA) |  |
| Courant nominal (groupe d'utilisation D / CSA)   | 20 A  | Section de raccordement de câble AWG,AWG 30 min.    |  |
| Section de raccordement de câble AWG,AWG 12 max. |       | Référence aux valeurs approuvées                    | Les spécifications indiquent les valeurs maximales. Détails - voir le certificat d'agrément. |

### Données nominales selon UL 1059

|   |  |   |        |
|---|--|---|--------|
| Institut (cURus)  | CURUS  | Certificat N° (cURus)                               | E60693 |
| Tension nominale (groupe d'utilisation B / UL 1059)     | 300 V  | Tension nominale (groupe d'utilisation D / UL 1059) | 300 V  |
| Courant nominal (groupe d'utilisation B / 20 A UL 1059) |  | Courant nominal (groupe d'utilisation D / UL 1059)  | 10 A   |
| Section de raccordement de câble AWG,AWG 26 min.        |  | Section de raccordement de câble AWG,AWG 12 max.    |        |
| Référence aux valeurs approuvées                        | Les spécifications indiquent les valeurs maximales. Détails - voir le certificat d'agrément. |   |        |

### Emballage

|             |           |              |           |
|-------------|-----------|--------------|-----------|
| Emballage   | Boîte     | Longueur VPE | 348.00 mm |
| Largeur VPE | 135.00 mm | Hauteur VPE  | 31.00 mm  |

### Note importante

|                |   |
|----------------|---|
| Conformité IPC | Conformité : les produits sont conçus, fabriqués et livrés selon des normes internationales reconnues ; et ils sont conformes aux caractéristiques garanties dans la fiche de données / respectent les propriétés décoratives selon IPC-A-610 « Classe 2 ». Des requêtes supplémentaires sur le produit peuvent être évaluées sur demande.  |
| Remarques      | <ul style="list-style-type: none"> <li>• Additional variants on request</li> <li>• Gold-plated contact surfaces on request</li> <li>• Rated current related to rated cross-section &amp; min. No. of poles.</li> <li>• Wire end ferrule without plastic collar to DIN 46228/1</li> <li>• Wire end ferrule with plastic collar to DIN 46228/4</li> <li>• P on drawing = pitch</li> </ul> |

**BLZP 5.00HC/06/180 SN BK BX**

**Weidmüller Interface GmbH & Co. KG**  
Klingenbergstraße 26  
D-32758 Detmold  
Germany

## Caractéristiques techniques

[www.weidmueller.com](http://www.weidmueller.com)

- Rated data refer only to the component itself. Clearance and creepage distances to other components are to be designed in accordance with the relevant application standards.
- In accordance with IEC 61984, OMNIMATE-connectors are connectors without breaking capacity (COC). During designated use, connectors are not allowed to be engaged or disengaged when live or under load
- Long term storage of the product with average temperature of 50 °C and maximum humidity 70%, 36 months

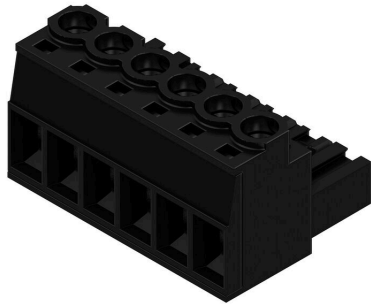
## BLZP 5.00HC/06/180 SN BK BX

**Weidmüller Interface GmbH & Co. KG**  
 Klingenbergstraße 26  
 D-32758 Detmold  
 Germany

www.weidmueller.com

# Dessins

### Illustration du produit



### Dimensional drawing



### Dimensional drawing



### Graph



## BLZP 5.00HC/06/180 SN BK BX

**Weidmüller Interface GmbH & Co. KG**  
 Klingenbergstraße 26  
 D-32758 Detmold  
 Germany

## Accessoires

www.weidmueller.com

## Serre-câbles



Pour les changements fréquents de charge : le « prolongateur de remorque » pour les connecteurs débrochables.

Le serre-câbles peut faire plus que simplement soulager la pression sur les conducteurs :

il suffit simplement de clipser sur la prise de raccordement mâle et

- de regrouper les conducteurs
- de guider les câbles
- de l'utiliser pour brancher et débrancher plus facilement la prise

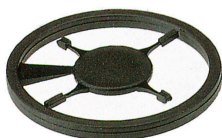
Pas de détérioration des points de raccordement, des câblages clairs et propres et une utilisation simple.

Les avantages pour l'utilisateur : une disponibilité plus élevée des installations grâce à des connexions sollicitables à long terme dans un environnement industriel exigeant, et une utilisation plus confortable.

## Informations générales de commande

|            |                            |   |
|------------|----------------------------|---|
| Type       | BLZ 5.00 ZE04 OR BX        | Version   |
| Référence  | <a href="#">1652100000</a> | Connecteur pour circuit imprimé, Accessoires, Protection anti-traction, |
| GTIN (EAN) | 4008190401771              | Orange, Nombre de pôles: 4  |
| Qté.       | 50 ST                      |   |

## Éléments de codage



Il ne faut assembler que ce qui se ressemble : le raccordement correct au bon endroit.

Les éléments de codage et les dispositifs de verrouillage assignent clairement les éléments de connexion pendant le processus de fabrication et le fonctionnement

Les éléments de codage et les dispositifs de verrouillage sont insérés avant assemblage ou pendant la phase de confection de câbles. L'alternative de Weidmüller : effectuer une configuration en ligne à l'aide du configurateur de variantes, et se faire livrer les éléments précodés prêts à l'emploi.

Aucune erreur d'équipement du circuit imprimé ou de connexion des éléments de raccordement n'est plus possible.

L'avantage : pas de recherche d'erreurs lors de la fabrication et pas d'erreurs de commande de la part de l'utilisateur.

## Informations générales de commande

|            |                            |  |
|------------|----------------------------|--|
| Type       | BLZ/SL KO OR BX            | Version  |
| Référence  | <a href="#">1573010000</a> | Connecteur pour circuit imprimé, Accessoires, Élément de codage, |
| GTIN (EAN) | 4008190048396              | Orange, Nombre de pôles: 1                                       |
| Qté.       | 100 ST                     |  |
| Type       | BLZ/SL KO BK BX            | Version  |
| Référence  | <a href="#">1545710000</a> | Connecteur pour circuit imprimé, Accessoires, Élément de codage, |
| GTIN (EAN) | 4008190087142              | noir, Nombre de pôles: 1   |
| Qté.       | 50 ST                      |  |

## BLZP 5.00HC/06/180 SN BK BX

Weidmüller Interface GmbH & Co. KG  
Klingenbergstraße 26  
D-32758 Detmold  
Germany

www.weidmueller.com

## Accessoires

## Tournevis droit



Tournevis pour vis tête fendue avec lame ronde, SD DIN 5265, ISO 2380/2, empreinte selon DIN 5264, ISO 2380/1, pointe chrome top, poignée SoftFinish

## Informations générales de commande

|            |                            |  |  |
|------------|----------------------------|--|--|
| Type       | SDS 0.6X3.5X100            | Version  |  |
| Référence  | <a href="#">2749340000</a> | Tournevis, Largeur de la lame (B): 3.5 mm, longueur de la lame: 100 mm, Epaisseur de la lame (A): 0.6 mm |  |
| GTIN (EAN) | 4050118895568              |  |  |
| Qté.       | 1 ST                       |  |  |
| Type       | SDIS 0.6X3.5X100           | Version  |  |
| Référence  | <a href="#">2749810000</a> | Tournevis, Largeur de la lame (B): 3.5 mm, longueur de la lame: 100 mm, Epaisseur de la lame (A): 0.6 mm |  |
| GTIN (EAN) | 4050118897012              |  |  |
| Qté.       | 1 ST                       |  |  |

## Tournevis cruciforme, type Phillips



Tournevis cruciforme, type Phillips, SDK PH DIN 5262, ISO 8764/2-PH, emmanchement selon ISO 8764-PH, pointe Chrom Top, poignée SoftFinish

## Informations générales de commande

|            |                            |   |  |
|------------|----------------------------|---|--|
| Type       | SDK PH1 X 80               | Version   |  |
| Référence  | <a href="#">2749410000</a> | Tournevis, Largeur de la lame (B): 4.5 mm, 80 mm, Epaisseur de la lame (A): 1 |  |
| GTIN (EAN) | 4050118895636              |   |  |
| Qté.       | 1 ST                       |   |  |

## Tournevis cruciforme, type Pozidrive



Tournevis cruciforme, type Pozidriv, SDK PZ DIN 5262, ISO 8764/2-PZ, emmanchement selon ISO 8764-PZ, pointe Chrom Top, poignée SoftFinish

**BLZP 5.00HC/06/180 SN BK BX**

**Weidmüller Interface GmbH & Co. KG**  
Klingenbergstraße 26  
D-32758 Detmold  
Germany

## Accessoires

[www.weidmueller.com](http://www.weidmueller.com)

### Informations générales de commande

|            |                            |  |  |
|------------|----------------------------|--|--|
| Type       | SDK PZ1 X 80               | Version  |  |
| Référence  | <a href="#">2749440000</a> | Tournevis, Largeur de la lame (B): 14.5 mm, 80 mm, Epaisseur de la |  |
| GTIN (EAN) | 4050118895667              | lame (A): 1  |  |
| Qté.       | 1 ST                       |  |  |

## BLZP 5.00HC/06/180 SN BK BX

**Weidmüller Interface GmbH & Co. KG**  
 Klingenbergstraße 26  
 D-32758 Detmold  
 Germany

www.weidmueller.com

## Pièces opposées

### SL 5.00/135



Connecteurs mâles avec sortie à 135°. La longueur des picots est optimisée pour la soudure à la vague. Ils peuvent être repérés et codés.

#### Informations générales de commande

|            |                            |   |
|------------|----------------------------|---|
| Type       | SL 5.00/06/135 3.2SN OR... | Version   |
| Référence  | <a href="#">1630290000</a> | Connecteur pour circuit imprimé, Connecteur mâle, Ouvert              |
| GTIN (EAN) | 4008190203719              | latéralement, Raccordement soudé THT, 5.00 mm, Nombre de pôles:       |
| Qté.       | 50 ST                      | 6, 135°, Longueur du picot à souder (l): 3.2 mm, étamé, Orange, Boîte |

### SL 5.00/135B



Connecteurs mâles avec sortie à 135°. La longueur des picots est optimisée pour la soudure à la vague. Ils peuvent être repérés et codés.

#### Informations générales de commande

|            |                            |   |
|------------|----------------------------|---|
| Type       | SL 5.00/06/135B 3.2SN O... | Version   |
| Référence  | <a href="#">1630520000</a> | Connecteur pour circuit imprimé, Connecteur mâle, Queue d'aronde                |
| GTIN (EAN) | 4008190203948              | pour blocs de fixation, Raccordement soudé THT, 5.00 mm, Nombre                 |
| Qté.       | 50 ST                      | de pôles: 6, 135°, Longueur du picot à souder (l): 3.2 mm, étamé, Orange, Boîte |

### SL 5.00/180



Connecteurs mâles avec sortie droite. La longueur des picots est optimisée pour la soudure à la vague. Ils peuvent être repérés et codés.

## BLZP 5.00HC/06/180 SN BK BX

**Weidmüller Interface GmbH & Co. KG**  
 Klingenbergstraße 26  
 D-32758 Detmold  
 Germany

www.weidmueller.com

## Pièces opposées

### Informations générales de commande

|            |                            |   |
|------------|----------------------------|---|
| Type       | SL 5.00/06/180 3.2SN OR... | Version   |
| Référence  | <a href="#">1581360000</a> | Connecteur pour circuit imprimé, Connecteur mâle, Ouvert              |
| GTIN (EAN) | 4008190035303              | latéralement, Raccordement soudé THT, 5.00 mm, Nombre de pôles:       |
| Qté.       | 50 ST                      | 6, 180°, Longueur du picot à souder (l): 3.2 mm, étamé, Orange, Boîte |

### SL 5.00/180B

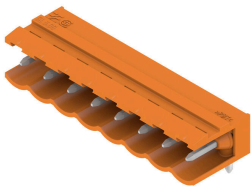


Connecteurs mâles avec sortie droite. La longueur des picots est optimisée pour la soudure à la vague. Ils peuvent être repérés et codés.

### Informations générales de commande

|            |                            |   |
|------------|----------------------------|---|
| Type       | SL 5.00/06/180B 3.2SN O... | Version   |
| Référence  | <a href="#">1581820000</a> | Connecteur pour circuit imprimé, Connecteur mâle, Queue d'aronde                |
| GTIN (EAN) | 4008190098872              | pour blocs de fixation, Raccordement soudé THT, 5.00 mm, Nombre                 |
| Qté.       | 50 ST                      | de pôles: 6, 180°, Longueur du picot à souder (l): 3.2 mm, étamé, Orange, Boîte |

### SL 5.00/90



Connecteurs mâles avec sortie à 90°. La longueur des picots est optimisée pour la soudure à la vague. Ils peuvent être repérés et codés.

### Informations générales de commande

|            |                            |  |
|------------|----------------------------|--|
| Type       | SL 5.00/06/90 3.2SN OR ... | Version  |
| Référence  | <a href="#">1571170000</a> | Connecteur pour circuit imprimé, Connecteur mâle, Ouvert             |
| GTIN (EAN) | 4008190112325              | latéralement, Raccordement soudé THT, 5.00 mm, Nombre de pôles:      |
| Qté.       | 50 ST                      | 6, 90°, Longueur du picot à souder (l): 3.2 mm, étamé, Orange, Boîte |
| Type       | SL 5.00/06/90 4.5SN BK ... | Version  |
| Référence  | <a href="#">1596180000</a> | Connecteur pour circuit imprimé, Connecteur mâle, Ouvert             |
| GTIN (EAN) | 4008190105655              | latéralement, Raccordement soudé THT, 5.00 mm, Nombre de pôles:      |
| Qté.       | 50 ST                      | 6, 90°, Longueur du picot à souder (l): 4.5 mm, étamé, noir, Boîte   |

## BLZP 5.00HC/06/180 SN BK BX

**Weidmüller Interface GmbH & Co. KG**  
 Klingenbergstraße 26  
 D-32758 Detmold  
 Germany

www.weidmueller.com

## Pièces opposées

### SL 5.00/90B



Connecteurs mâles avec sortie à 90°. La longueur des picots est optimisée pour la soudure à la vague. Ils peuvent être repérés et codés.

#### Informations générales de commande

|            |                            |  |
|------------|----------------------------|--|
| Type       | SL 5.00/06/90B 3.2SN OR... | Version  |
| Référence  | <a href="#">1580900000</a> | Connecteur pour circuit imprimé, Connecteur mâle, Queue d'aronde               |
| GTIN (EAN) | 4008190130695              | pour blocs de fixation, Raccordement soudé THT, 5.00 mm, Nombre                |
| Qté.       | 50 ST                      | de pôles: 6, 90°, Longueur du picot à souder (l): 3.2 mm, étamé, Orange, Boîte |

### SLD 5.00/180G



Connecteur mâle avec enfichage parallèle. La longueur des picots est optimisée pour la soudure à la vague. Ils peuvent être repérés et codés.

#### Informations générales de commande

|            |                            |  |
|------------|----------------------------|--|
| Type       | SLD 5.00/12/180G 3.2SN ... | Version  |
| Référence  | <a href="#">1614850000</a> | Connecteur pour circuit imprimé, Connecteur mâle, Fermé                |
| GTIN (EAN) | 4008190039257              | latéralement, Raccordement soudé THT, 5.00 mm, Nombre de pôles:        |
| Qté.       | 50 ST                      | 12, 180°, Longueur du picot à souder (l): 3.2 mm, étamé, Orange, Boîte |

### SLD 5.00/90G



Connecteur mâle avec enfichage parallèle. La longueur des picots est optimisée pour la soudure à la vague. Ils peuvent être repérés et codés.

**BLZP 5.00HC/06/180 SN BK BX**

**Weidmüller Interface GmbH & Co. KG**  
 Klingenbergstraße 26  
 D-32758 Detmold  
 Germany

www.weidmueller.com

**Pièces opposées****Informations générales de commande**

|            |                            |   |
|------------|----------------------------|---|
| Type       | SLD 5.00/12/90G 3.2 SN ... | Version   |
| Référence  | <a href="#">1614390000</a> | Connecteur pour circuit imprimé, Connecteur mâle, Fermé               |
| GTIN (EAN) | 4008190029753              | latéralement, Raccordement soudé THT, 5.00 mm, Nombre de pôles:       |
| Qté.       | 50 ST                      | 12, 90°, Longueur du picot à souder (l): 3.2 mm, étamé, Orange, Boîte |

**SL-SMT 5.00HC/180 Box**

Connecteur mâle ouvert, droit, résistant aux hautes températures Conditionnement en boîte ou en rouleau. En rouleau, avec picot à souder 1,5 mm, optimisé pour l'implantation automatique. Longueurs de picots de 3,2 mm indiquées pour les applications de soudure à la vague et par refusion. Les connecteurs mâles disposent d'espace pour les marquages et peuvent être codés. HC = Courant fort.

**Informations générales de commande**

|            |                            |  |
|------------|----------------------------|--|
| Type       | SL-SMT 5.00HC/06/180 1...  | Version  |
| Référence  | <a href="#">1796520000</a> | Connecteur pour circuit imprimé, Connecteur mâle, Ouvert                   |
| GTIN (EAN) | 4032248237050              | latéralement, Raccordement soudé THT/THR, 5.00 mm, Nombre de               |
| Qté.       | 50 ST                      | pôles: 6, 180°, Longueur du picot à souder (l): 1.5 mm, étamé, noir, Boîte |
| Type       | SL-SMT 5.00HC/06/180 3...  | Version  |
| Référence  | <a href="#">1840960000</a> | Connecteur pour circuit imprimé, Connecteur mâle, Ouvert                   |
| GTIN (EAN) | 4032248351855              | latéralement, Raccordement soudé THT/THR, 5.00 mm, Nombre de               |
| Qté.       | 50 ST                      | pôles: 6, 180°, Longueur du picot à souder (l): 3.2 mm, étamé, noir, Boîte |

**SL-SMT 5.00HC/180 Tape**

Connecteur mâle ouvert, droit, résistant aux hautes températures Conditionnement en boîte ou en rouleau. En rouleau, avec picot à souder 1,5 mm, optimisé pour l'implantation automatique. Longueurs de picots de 3,2 mm indiquées pour les applications de soudure à la vague et par refusion. Les connecteurs mâles disposent d'espace pour les marquages et peuvent être codés. HC = Courant fort.

**Informations générales de commande**

|            |                            |   |
|------------|----------------------------|---|
| Type       | SL-SMT 5.00HC/06/180 1...  | Version   |
| Référence  | <a href="#">1797840000</a> | Connecteur pour circuit imprimé, Connecteur mâle, Ouvert                  |
| GTIN (EAN) | 4032248239849              | latéralement, Raccordement soudé THT/THR, 5.00 mm, Nombre de              |
| Qté.       | 250 ST                     | pôles: 6, 180°, Longueur du picot à souder (l): 1.5 mm, étamé, noir, Tape |

## BLZP 5.00HC/06/180 SN BK BX

Weidmüller Interface GmbH & Co. KG  
Klingenbergstraße 26  
D-32758 Detmold  
Germany

## Pièces opposées

www.weidmueller.com

## SL-SMT 5.00HC/180G Box



Connecteur mâle résistant aux températures élevées, avec conditionnement en boîte ou en rouleau. En rouleau, avec picot à souder 1,5 mm, optimisé pour l'implantation automatique. Longueurs de picots de 3,2 mm indiquées pour les applications de soudure à la vague et par refusion. Les connecteurs mâles disposent d'espace pour les marquages et peuvent être codés. HC = Courant fort.

## Informations générales de commande

|            |                            |   |
|------------|----------------------------|---|
| Type       | SL-SMT 5.00HC/06/180G 1... | Version   |
| Référence  | <a href="#">1796670000</a> | Connecteur pour circuit imprimé, Connecteur mâle, Fermé                       |
| GTIN (EAN) | 4032248237296              | latéralement, Raccordement soudé THT/THR, 5.00 mm, Nombre de                  |
| Qté.       | 50 ST                      | pôles: 6, 180°, Longueur du picot à souder (l): 1.5 mm, étamé, noir,<br>Boîte |
| Type       | SL-SMT 5.00HC/06/180G 3... | Version   |
| Référence  | <a href="#">1841200000</a> | Connecteur pour circuit imprimé, Connecteur mâle, Fermé                       |
| GTIN (EAN) | 4032248352098              | latéralement, Raccordement soudé THT/THR, 5.00 mm, Nombre de                  |
| Qté.       | 50 ST                      | pôles: 6, 180°, Longueur du picot à souder (l): 3.2 mm, étamé, noir,<br>Boîte |

## SL-SMT 5.00HC/180G Tape



Connecteur mâle résistant aux températures élevées, avec conditionnement en boîte ou en rouleau. En rouleau, avec picot à souder 1,5 mm, optimisé pour l'implantation automatique. Longueurs de picots de 3,2 mm indiquées pour les applications de soudure à la vague et par refusion. Les connecteurs mâles disposent d'espace pour les marquages et peuvent être codés. HC = Courant fort.

## Informations générales de commande

|            |                            |  |
|------------|----------------------------|--|
| Type       | SL-SMT 5.00HC/06/180G 1... | Version  |
| Référence  | <a href="#">1797910000</a> | Connecteur pour circuit imprimé, Connecteur mâle, Fermé                      |
| GTIN (EAN) | 4032248239917              | latéralement, Raccordement soudé THT/THR, 5.00 mm, Nombre de                 |
| Qté.       | 250 ST                     | pôles: 6, 180°, Longueur du picot à souder (l): 1.5 mm, étamé, noir,<br>Tape |

## BLZP 5.00HC/06/180 SN BK BX

**Weidmüller Interface GmbH & Co. KG**  
 Klingenbergstraße 26  
 D-32758 Detmold  
 Germany

## Pièces opposées

www.weidmueller.com

### SL-SMT 5.00HC/90 Box



Connecteur mâle ouvert, coudé 90°, résistant aux hautes températures. Conditionnement en boîte ou en rouleau. En rouleau, avec picot à souder 1,5 mm, optimisé pour l'implantation automatique. Longueurs de picots de 3,2 mm indiquées pour les applications de soudure à la vague et par refusion. Les connecteurs mâles disposent d'espace pour les marquages et peuvent être codés. HC = Courant fort.

### Informations générales de commande

|            |                            |   |
|------------|----------------------------|---|
| Type       | SL-SMT 5.00HC/06/90 1.5... | Version   |
| Référence  | <a href="#">1796970000</a> | Connecteur pour circuit imprimé, Connecteur mâle, Ouvert                  |
| GTIN (EAN) | 4032248237753              | latéralement, Raccordement soudé THT/THR, 5.00 mm, Nombre de              |
| Qté.       | 50 ST                      | pôles: 6, 90°, Longueur du picot à souder (l): 1.5 mm, étamé, noir, Boîte |
| Type       | SL-SMT 5.00HC/06/90 3.2... | Version   |
| Référence  | <a href="#">1839930000</a> | Connecteur pour circuit imprimé, Connecteur mâle, Ouvert                  |
| GTIN (EAN) | 4032248350575              | latéralement, Raccordement soudé THT/THR, 5.00 mm, Nombre de              |
| Qté.       | 50 ST                      | pôles: 6, 90°, Longueur du picot à souder (l): 3.2 mm, étamé, noir, Boîte |

### SL-SMT 5.00HC/90 Tape



Connecteur mâle ouvert, coudé 90°, résistant aux hautes températures. Conditionnement en boîte ou en rouleau. En rouleau, avec picot à souder 1,5 mm, optimisé pour l'implantation automatique. Longueurs de picots de 3,2 mm indiquées pour les applications de soudure à la vague et par refusion. Les connecteurs mâles disposent d'espace pour les marquages et peuvent être codés. HC = Courant fort.

### Informations générales de commande

|            |                            |  |
|------------|----------------------------|--|
| Type       | SL-SMT 5.00HC/06/90 1.5... | Version  |
| Référence  | <a href="#">1797660000</a> | Connecteur pour circuit imprimé, Connecteur mâle, Ouvert                 |
| GTIN (EAN) | 4032248239665              | latéralement, Raccordement soudé THT/THR, 5.00 mm, Nombre de             |
| Qté.       | 350 ST                     | pôles: 6, 90°, Longueur du picot à souder (l): 1.5 mm, étamé, noir, Tape |

## BLZP 5.00HC/06/180 SN BK BX

**Weidmüller Interface GmbH & Co. KG**  
 Klingenbergstraße 26  
 D-32758 Detmold  
 Germany

## Pièces opposées

www.weidmueller.com

### SL-SMT 5.00HC/90G Box



Connecteur mâle résistant aux températures élevées, avec conditionnement en boîte ou en rouleau. En rouleau, avec picot à souder 1,5 mm, optimisé pour l'implantation automatique. Longueurs de picots de 3,2 mm indiquées pour les applications de soudure à la vague et par refusion. Les connecteurs mâles disposent d'espace pour les marquages et peuvent être codés. HC = Courant fort.

### Informations générales de commande

|            |                            |   |
|------------|----------------------------|---|
| Type       | SL-SMT 5.00HC/06/90G 1...  | Version   |
| Référence  | <a href="#">1797120000</a> | Connecteur pour circuit imprimé, Connecteur mâle, Fermé                   |
| GTIN (EAN) | 4032248237906              | latéralement, Raccordement soudé THT/THR, 5.00 mm, Nombre de              |
| Qté.       | 50 ST                      | pôles: 6, 90°, Longueur du picot à souder (l): 1.5 mm, étamé, noir, Boîte |
| Type       | SL-SMT 5.00HC/06/90G 3...  | Version   |
| Référence  | <a href="#">1840160000</a> | Connecteur pour circuit imprimé, Connecteur mâle, Fermé                   |
| GTIN (EAN) | 4032248350902              | latéralement, Raccordement soudé THT/THR, 5.00 mm, Nombre de              |
| Qté.       | 50 ST                      | pôles: 6, 90°, Longueur du picot à souder (l): 3.2 mm, étamé, noir, Boîte |

### SL-SMT 5.00HC/90G Tape



Connecteur mâle résistant aux températures élevées, avec conditionnement en boîte ou en rouleau. En rouleau, avec picot à souder 1,5 mm, optimisé pour l'implantation automatique. Longueurs de picots de 3,2 mm indiquées pour les applications de soudure à la vague et par refusion. Les connecteurs mâles disposent d'espace pour les marquages et peuvent être codés. HC = Courant fort.

### Informations générales de commande

|            |                            |  |
|------------|----------------------------|--|
| Type       | SL-SMT 5.00HC/06/90G 1...  | Version  |
| Référence  | <a href="#">1797730000</a> | Connecteur pour circuit imprimé, Connecteur mâle, Fermé                  |
| GTIN (EAN) | 4032248239733              | latéralement, Raccordement soudé THT/THR, 5.00 mm, Nombre de             |
| Qté.       | 350 ST                     | pôles: 6, 90°, Longueur du picot à souder (l): 1.5 mm, étamé, noir, Tape |

## BLZP 5.00HC/06/180 SN BK BX

**Weidmüller Interface GmbH & Co. KG**  
 Klingenbergstraße 26  
 D-32758 Detmold  
 Germany

## Pièces opposées

www.weidmueller.com

### SLDV-THR 5.00/180G



Connecteurs mâles fermés, résistant aux hautes températures, double étage, avec décalage latéral, en option avec brides à souder. Picot de 1,5 mm adapté à la soudure par refusion. Picots de 3,2 mm adaptés à la soudure à la vague et par refusion. Ils peuvent être repérés et codés.

### Informations générales de commande

|            |                            |   |
|------------|----------------------------|---|
| Type       | SLDV-THR 5.00/12/180G 1... | Version   |
| Référence  | <a href="#">1895020000</a> | Connecteur pour circuit imprimé, Connecteur mâle, Fermé                     |
| GTIN (EAN) | 4032248509737              | latéralement, Raccordement soudé THT/THR, 5.00 mm, Nombre de                |
| Qté.       | 50 ST                      | pôles: 12, 180°, Longueur du picot à souder (l): 1.5 mm, étamé, noir, Boîte |
| Type       | SLDV-THR 5.00/12/180G 3... | Version   |
| Référence  | <a href="#">1882720000</a> | Connecteur pour circuit imprimé, Connecteur mâle, Fermé                     |
| GTIN (EAN) | 4032248486298              | latéralement, Raccordement soudé THT/THR, 5.00 mm, Nombre de                |
| Qté.       | 50 ST                      | pôles: 12, 180°, Longueur du picot à souder (l): 3.2 mm, étamé, noir, Boîte |