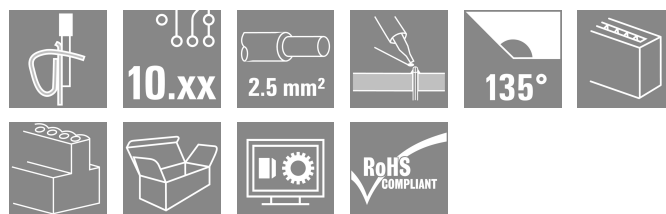
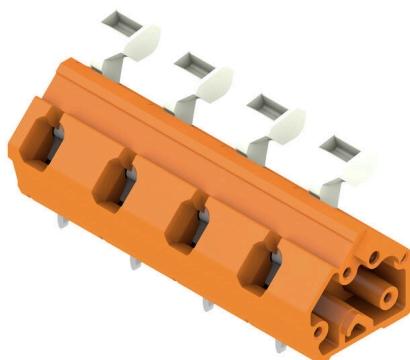


## LMZFL 10/4/135 3.5OR

**Weidmüller Interface GmbH & Co. KG**  
 Klingenbergstraße 26  
 D-32758 Detmold  
 Germany

www.weidmueller.com

### Illustration du produit



Le bloc de jonction d'installation compact pour section courante de 2,5mm<sup>2</sup>.

Raccordement avec sortie à 135° et pas variable 10,00 - 10,16 mm (1 composant = 2 pas).

Caractéristiques nominales

- 24A à 40°C / 1000V (IEC) ou 15A / 300V (UL)
- 0,20 - 1,5 mm<sup>2</sup> (IEC) / 26 - 14 AWG (UL)
- Classe d'inflammabilité selon UL 94 Avantages :
- Certification ATEX Ex II 2GD / Ex e II (KEMA07

ATAEX0047U) en option

- Résistant en température : tenue permanente en température jusqu'à 120°C grâce à l'isolant haute performance Wemid
- Flexible : Adaptation de pas facile de 10,00 à 10,16 mm (0.400 pouce)
- Facile à utiliser : levier optionnel pour ouvrir facilement la borne

### Informations générales de commande

Version	Bloc de jonction pour circuit imprimé, 10.00 mm, Nombre de pôles: 4, 135°, Longueur du picot à souder (l): 3.5 mm, étamé, Orange, Bloc de jonction à ressort avec actionneur, Plage de serrage, max. : 2.5 mm <sup>2</sup> , Boîte
Référence	<a href="#">1953950000</a>
Type	LMZFL 10/4/135 3.5OR
GTIN (EAN)	4032248662869
Qté.	100 Pièce
Indices de produit	IEC: 1000 V / 24 A / 0.13 - 2.5 mm <sup>2</sup> UL: 300 V / 15 A / AWG 26 - AWG 14
Emballage	Boîte

## LMZFL 10/4/135 3.5OR

Weidmüller Interface GmbH & Co. KG  
Klingenbergstraße 26  
D-32758 Detmold  
Germany

www.weidmueller.com

## Caractéristiques techniques

## Agréments

Agréments



ROHS Conforme

UL File Number Search [Site Web UL](#)

Certificat N° (cURus) E60693

## Dimensions et poids

Profondeur	15.6 mm	Profondeur (pouces)	0.6142 inch
Hauteur	20.24 mm	Hauteur (pouces)	0.7968 inch
Hauteur version la plus basse	16.74 mm	Largeur	42.9 mm
Largeur (pouces)	1.689 inch	Poids net	8.32 g

## Conformité environnementale du produit

Statut de conformité RoHS	Conforme sans exemption
REACH SVHC	Pas de SVHC au-dessus de 0,1 % en poids

## Classifications

ETIM 8.0	EC002643	ETIM 9.0	EC002643
ETIM 10.0	EC002643	ECLASS 14.0	27-46-01-01
ECLASS 15.0	27-46-01-01		

## Conducteurs indiqués pour raccordement

Plage de serrage, min.	0.13 mm <sup>2</sup>
Plage de serrage, max.	2.5 mm <sup>2</sup>
Section de raccordement du conducteur, AWG 26 AWG, min.	
Section de raccordement du conducteur, AWG 14 AWG, max.	
Rigide, min. H05(07) V-U	0.13 mm <sup>2</sup>
Rigide, max. H05(07) V-U	2.5 mm <sup>2</sup>
souple, min. H05(07) V-K	0.13 mm <sup>2</sup>
souple, max. H05(07) V-K	2.5 mm <sup>2</sup>
avec embout isolé DIN 46 228/4, min.	0.25 mm <sup>2</sup>
avec embout isolé DIN 46 228/4, max.	1.5 mm <sup>2</sup>
avec embout, DIN 46228 pt 1, min.	0.25 mm <sup>2</sup>
avec embout selon DIN 46 228/1, max.	1.5 mm <sup>2</sup>

Raccordement	Section pour le raccordement du conducteur	Type	câblage fin
		nominal	0.5 mm <sup>2</sup>
Embout	Embout	Longueur de dénudage	nominal 8 mm
		Embout recommandé	<a href="#">H0.5/12 OR</a>
		Longueur de dénudage	nominal 6 mm
		Embout recommandé	<a href="#">H0.5/6</a>
Section pour le raccordement du conducteur	Section pour le raccordement du conducteur	Type	câblage fin
		nominal	0.75 mm <sup>2</sup>
Embout	Embout	Longueur de dénudage	nominal 8 mm
		Embout recommandé	<a href="#">H0.75/12 W</a>
		Longueur de dénudage	nominal 6 mm
		Embout recommandé	<a href="#">H0.75/6</a>
Section pour le raccordement du conducteur	Section pour le raccordement du conducteur	Type	câblage fin
		nominal	1 mm <sup>2</sup>

## LMZFL 10/4/135 3.5OR

Weidmüller Interface GmbH &amp; Co. KG

Klingenbergstraße 26

D-32758 Detmold

Germany

www.weidmueller.com

## Caractéristiques techniques

Embout	Longueur de dénudage	nominal	8 mm
	Embout recommandé	<a href="#">H1,0/12 GE</a>	
Section pour le raccordement du conducteur	Longueur de dénudage	nominal	6 mm
	Embout recommandé	<a href="#">H1,0/6</a>	
Embout	Type	câblage fin	
	nominal	0.25 mm <sup>2</sup>	
Section pour le raccordement du conducteur	Longueur de dénudage	nominal	8 mm
	Embout recommandé	<a href="#">H0,25/10 HBL</a>	
Embout	Longueur de dénudage	nominal	5 mm
	Embout recommandé	<a href="#">H0,25/5</a>	
Section pour le raccordement du conducteur	Type	câblage fin	
	nominal	0.34 mm <sup>2</sup>	
Embout	Longueur de dénudage	nominal	8 mm
	Embout recommandé	<a href="#">H0,34/10 TK</a>	

Texte de référence Choisissez la longueur des embouts en fonction du produit et de la tension nominale., Le diamètre extérieur du collier plastique ne doit pas être plus grand que le pas (P)

## Paramètres du système

Famille de produits	OMNIMATE Signal - série LMZF	Technique de raccordement de conducteurs	Bloc de jonction à ressort avec actionneur
Montage sur le circuit imprimé	Raccordement soudé THT	Orientation de la sortie du conducteur	135°
Pas en mm (P)	10.00 mm	Pas en pouces (P)	0.394 "
Nombre de pôles	4	Nombre de pôles	1
Juxtaposables côté client	Non	Nombre de séries	1
nombre maximal de pôles juxtaposables par rangée	12	Longueur du picot à souder (l)	3.5 mm
Dimensions du picot à souder	0,8 x 0,8 mm	Diamètre du trou d'implantation (D)	1.3 mm
Tolérance du diamètre du trou d'implantation (D)	+ 0,1 mm	Nombre de picots par pôle	2
Lame de tournevis	0,6 x 3,5	Norme lame de tournevis	DIN 5264-A
Longueur de dénudage	6 mm	L1 en mm	30.00 mm
L1 en pouce	1.181 "	Protection au toucher selon DIN VDE 0470	IP 20
Protection au toucher selon DIN VDE 57 106	protection doigt	Degré de protection	IP20

## Données des matériaux

Matériau isolant	Wemid (PA)	Couleur	Orange
Éléments d'actionnement de couleurs	blanc	Tableau des couleurs (similaire)	RAL 2000
Groupe de matériaux isolants	I	Indice de Poursuite Comparatif (CTI)	≥ 600
Moisture Level (MSL)		Classe d'inflammabilité selon UL 94	V-0
Matériau des contacts	Alliage de cuivre	Surface du contact	étamé
Traitement	4-10 µm SN	Type étamé	mat
Structure en couches du raccordement soudé	5...8 µm Sn matt	Température de stockage, min.	-40 °C
Température de stockage, max.	70 °C	Température de fonctionnement, min.	-50 °C
Température de fonctionnement, max.	120 °C	Plage de température montage, min.	-25 °C
Plage de température montage, max.	120 °C		

## Données nominales selon CEI

testé selon la norme	IEC 60664-1, IEC 61984	Courant nominal, nombre de pôles min.	24 A (Tu = 20 °C)
Courant nominal, nombre de pôles max.	24 A (Tu = 20 °C)	Courant nominal, nombre de pôles min.	24 A (Tu = 40 °C)

## LMZFL 10/4/135 3.5OR

**Weidmüller Interface GmbH & Co. KG**  
 Klingenbergstraße 26  
 D-32758 Detmold  
 Germany

www.weidmueller.com

### Caractéristiques techniques

Courant nominal, nombre de pôles max. (Tu = 40 °C)	24 A	Tension de choc nominale pour classe de surtension/Degré de pollution II/2	1000 V
Tension de choc nominale pour classe de surtension/Degré de pollution III/2	1000 V	Tension de choc nominale pour classe de surtension/Degré de pollution III/3	500 V
Tension de choc nominale pour classe de surtension/Degré de pollution II/2	8 kV	Tension de choc nominale pour classe de surtension/Degré de pollution III/2	8 kV
Tension de choc nominale pour classe de surtension/Degré de pollution III/3	8 kV		

### Données nominales selon CSA

Tension nominale (groupe d'utilisation B / CSA)	300 V	Tension nominale (groupe d'utilisation C / CSA)	150 V
Tension nominale (groupe d'utilisation D / CSA)	300 V	Courant nominal (groupe d'utilisation B / 15 A CSA)	
Courant nominal (groupe d'utilisation C / 15 A CSA)		Courant nominal (groupe d'utilisation D / CSA)	10 A
Section de raccordement de câble AWG,AWG 26 min.		Section de raccordement de câble AWG,AWG 14 max.	

### Données nominales selon UL 1059

Institut (cURus)	CURUS	Certificat N° (cURus)	E60693
Tension nominale (groupe d'utilisation B / UL 1059)	300 V	Tension nominale (groupe d'utilisation C / UL 1059)	150 V
Tension nominale (groupe d'utilisation D / UL 1059)	300 V	Courant nominal (groupe d'utilisation B / 15 A UL 1059)	
Courant nominal (groupe d'utilisation C / 15 A UL 1059)		Courant nominal (groupe d'utilisation D / UL 1059)	10 A
Section de raccordement de câble AWG,AWG 26 min.		Section de raccordement de câble AWG,AWG 14 max.	
Référence aux valeurs approuvées	Les spécifications indiquent les valeurs maximales. Détails - voir le certificat d'agrément.		

### Emballage

Emballage	Boîte	Longueur VPE	280.00 mm
Largeur VPE	154.00 mm	Hauteur VPE	85.00 mm

### Contrôles de type

Test : durabilité des marquages	Norme	DIN EN 60512-1-1 / 01.03
	Test	marque d'origine, identification du type, type de matériau, marque d'agrément UL, marque d'agrément CSA, longévité
	Évaluation	disponible
Test : section à fixer	Norme	DIN EN 60999-1 section 7 et 9.1 / 12.00, DIN EN 60947-1 section 8.2.4.5.1 / 12.02
	Type de conducteur	Type de conducteur et rigide 0,13 mm <sup>2</sup> section du conducteur
		Type de conducteur et souple 0,13 mm <sup>2</sup> section du conducteur
		Type de conducteur et souple 0,13 mm <sup>2</sup> section du conducteur
		Type de conducteur et rigide 2,5 mm <sup>2</sup> section du conducteur
		Type de conducteur et semi-rigide 2,5 mm <sup>2</sup> section du conducteur
Type de conducteur et AWG 26/1 section du conducteur		

**Caractéristiques techniques**

Test des dommages causés aux et au desserrage accidentel des conducteurs		Type de conducteur et section du conducteur	AWG 26/19
		Type de conducteur et section du conducteur	AWG 14/1
		Type de conducteur et section du conducteur	AWG 14/19
	Évaluation	réussite	
	Norme	DIN EN 60999-1 section 9.4 / 12.00	
	Exigence	0,2 kg	
	Type de conducteur	Type de conducteur et section du conducteur	AWG 26/1
		Type de conducteur et section du conducteur	AWG 26/19
	Évaluation	réussite	
	Exigence	0,3 kg	
	Type de conducteur	Type de conducteur et section du conducteur	rigide 0,5 mm <sup>2</sup>
		Type de conducteur et section du conducteur	semi-rigide 0,5 mm <sup>2</sup>
Évaluation	réussite		
Exigence	0,7 kg		
Type de conducteur	Type de conducteur et section du conducteur	rigide 2,5 mm <sup>2</sup>	
	Type de conducteur et section du conducteur	semi-rigide 2,5 mm <sup>2</sup>	
Évaluation	réussite		
Exigence	0,9 kg		
Type de conducteur	Type de conducteur et section du conducteur	AWG 14/1	
	Type de conducteur et section du conducteur	AWG 14/19	
Évaluation	réussite		
Exigence	≥10 N		
Type de conducteur	Type de conducteur et section du conducteur	AWG 26/1	
	Type de conducteur et section du conducteur	AWG 26/19	
Évaluation	réussite		
Exigence	≥20 N		
Type de conducteur	Type de conducteur et section du conducteur	H05V-U0.5	
	Type de conducteur et section du conducteur	H05V-K0.5	
Évaluation	réussite		
Exigence	≥50 N		
Type de conducteur	Type de conducteur et section du conducteur	H07V-U2.5	
	Type de conducteur et section du conducteur	H07V-K2.5	
	Type de conducteur et section du conducteur	AWG 14/1	
	Type de conducteur et section du conducteur	AWG 14/19	
Évaluation	réussite		

**Note importante**

Conformité IPC

Conformité : les produits sont conçus, fabriqués et livrés selon des normes internationales reconnues ; et ils sont conformes aux caractéristiques garanties dans la fiche de données /

## Caractéristiques techniques

respectent les propriétés décoratives selon IPC-A-610 « Classe 2 ». Des requêtes supplémentaires sur le produit peuvent être évaluées sur demande.

### Remarques

- Rated current related to rated cross-section & min. No. of poles.
- Wire end ferrule without plastic collar to DIN 46228/1
- Wire end ferrule with plastic collar to DIN 46228/4
- P on drawing = pitch
- Rated data refer only to the component itself. Clearance and creepage distances to other components are to be designed in accordance with the relevant application standards.
- Long term storage of the product with average temperature of 50 °C and maximum humidity 70%, 36 months

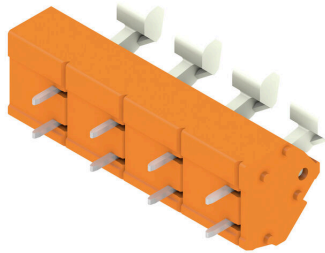
## LMZFL 10/4/135 3.5OR

**Weidmüller Interface GmbH & Co. KG**  
 Klingenbergstraße 26  
 D-32758 Detmold  
 Germany

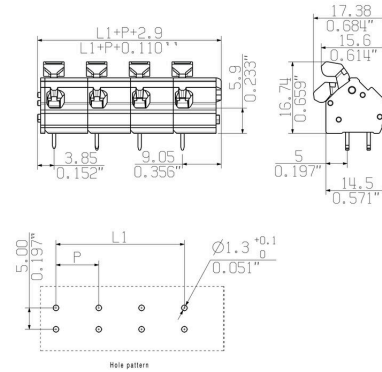
www.weidmueller.com

## Dessins

### Illustration du produit



### Dimensional drawing



### Graph



### Graph

