

LMZF 10/4/135 3.5OR

Weidmüller Interface GmbH & Co. KG

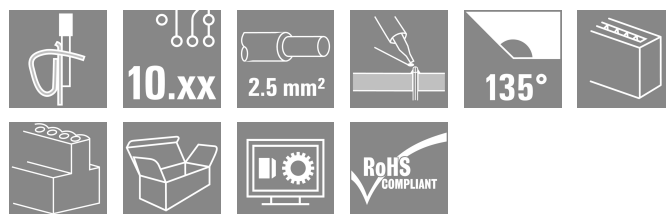
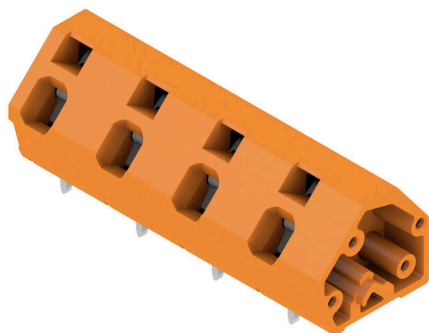
Klingenbergstraße 26

D-32758 Detmold

Germany

www.weidmueller.com

Illustration du produit



Le bloc de jonction d'installation compact pour section courante de 2,5mm².

Raccordement avec sortie à 135° et pas variable 10,00 - 10,16 mm (1 composant = 2 pas).

Caractéristiques nominales

- 24A à 40°C / 1000V (IEC) ou 15A / 300V (UL)
- 0,20 - 1,5 mm² (IEC) / 26 - 14 AWG (UL)
- Classe d'inflammabilité selon UL 94
- Avantages : Certification ATEX Ex II 2GD / Ex e II (KEMA07 ATAEX0047U) en option

ATAEX0047U) en option

- Résistant en température : tenue permanente en température jusqu'à 120°C grâce à l'isolant haute performance Wemid

- Flexible : Adaptation de pas facile de 10,00 à 10,16 mm (0.400 pouce)

- Facile à utiliser : levier optionnel pour ouvrir facilement la borne

Informations générales de commande

| | |
|--------------------|--|
| Version | Bloc de jonction pour circuit imprimé, 10.00 mm, Nombre de pôles: 4, 135°, Longueur du picot à souder (l): 3.5 mm, étamé, Orange, Raccordement à ressort, Plage de serrage, max. : 2.5 mm ² , Boîte |
| Référence | 1953490000 |
| Type | LMZF 10/4/135 3.5OR |
| GTIN (EAN) | 4032248661985 |
| Qté. | 100 Pièce |
| Indices de produit | IEC: 1000 V / 24 A / 0.13 - 2.5 mm ² UL: 300 V / 15 A / AWG 26 - AWG 14 |
| Emballage | Boîte |

Caractéristiques techniques

Agréments

Agréments



ROHS Conforme

UL File Number Search [Site Web UL](#)

Certificat N° (cURus) E60693

Dimensions et poids

| | | | |
|-------------------------------|-------------|---------------------|-------------|
| Profondeur | 14.5 mm | Profondeur (pouces) | 0.5709 inch |
| Hauteur | 16.48 mm | Hauteur (pouces) | 0.6488 inch |
| Hauteur version la plus basse | 12.98 mm | Largeur | 42.5 mm |
| Largeur (pouces) | 1.6732 inch | Poids net | 6.25 g |

Conformité environnementale du produit

| | |
|---------------------------|---|
| Statut de conformité RoHS | Conforme sans exemption |
| REACH SVHC | Pas de SVHC au-dessus de 0,1 % en poids |

Classifications

| | | | |
|-------------|-------------|-------------|-------------|
| ETIM 8.0 | EC002643 | ETIM 9.0 | EC002643 |
| ETIM 10.0 | EC002643 | ECLASS 14.0 | 27-46-01-01 |
| ECLASS 15.0 | 27-46-01-01 | | |

Conducteurs indiqués pour raccordement

| | |
|--|----------------------|
| Plage de serrage, min. | 0.13 mm ² |
| Plage de serrage, max. | 2.5 mm ² |
| Section de raccordement du conducteur, AWG 26 AWG, min. | |
| Section de raccordement du conducteur, AWG 14 AWG, max. | |
| Rigide, min. H05(07) V-U | 0.13 mm ² |
| Rigide, max. H05(07) V-U | 2.5 mm ² |
| souple, min. H05(07) V-K | 0.13 mm ² |
| souple, max. H05(07) V-K | 2.5 mm ² |
| avec embout isolé DIN 46 228/4, min. | 0.25 mm ² |
| avec embout isolé DIN 46 228/4, max. | 1.5 mm ² |
| avec embout, DIN 46228 pt 1, min. | 0.25 mm ² |
| avec embout selon DIN 46 228/1, max. | 1.5 mm ² |

| | | | |
|--|--|----------------------|----------------------------|
| Raccordement | Section pour le raccordement du conducteur | Type | câblage fin |
| | | nominal | 0.5 mm ² |
| Embout | Embout | Longueur de dénudage | nominal 8 mm |
| | | Embout recommandé | H0.5/12 OR |
| | | Longueur de dénudage | nominal 6 mm |
| | | Embout recommandé | H0.5/6 |
| Section pour le raccordement du conducteur | Section pour le raccordement du conducteur | Type | câblage fin |
| | | nominal | 0.75 mm ² |
| Embout | Embout | Longueur de dénudage | nominal 8 mm |
| | | Embout recommandé | H0.75/12 W |
| | | Longueur de dénudage | nominal 6 mm |
| | | Embout recommandé | H0.75/6 |
| Section pour le raccordement du conducteur | Section pour le raccordement du conducteur | Type | câblage fin |
| | | nominal | 1 mm ² |

LMZF 10/4/135 3.5OR

Weidmüller Interface GmbH & Co. KG

Klingenbergstraße 26

D-32758 Detmold

Germany

www.weidmueller.com

Caractéristiques techniques

| | | | | |
|--|---------|----------------------|------------------------------|------|
| | Embout | Longueur de dénudage | nominal | 8 mm |
| | | Embout recommandé | H1,0/12 GE | |
| | | Longueur de dénudage | nominal | 6 mm |
| | | Embout recommandé | H1,0/6 | |
| Section pour le raccordement du conducteur | Type | câblage fin | | |
| | nominal | 0.25 mm ² | | |
| Embout | Embout | Longueur de dénudage | nominal | 8 mm |
| | | Embout recommandé | HO,25/10 HBL | |
| | | Longueur de dénudage | nominal | 5 mm |
| | | Embout recommandé | HO,25/5 | |
| Section pour le raccordement du conducteur | Type | câblage fin | | |
| | nominal | 0.34 mm ² | | |
| Embout | Embout | Longueur de dénudage | nominal | 8 mm |
| | | Embout recommandé | HO,34/10 TK | |

Texte de référence Choisissez la longueur des embouts en fonction du produit et de la tension nominale., Le diamètre extérieur du collier plastique ne doit pas être plus grand que le pas (P)

Paramètres du système

| | | | |
|--|------------------------------|--|------------------------|
| Famille de produits | OMNIMATE Signal - série LMZF | Technique de raccordement de conducteurs | Raccordement à ressort |
| Montage sur le circuit imprimé | Raccordement soudé THT | Orientation de la sortie du conducteur | 135° |
| Pas en mm (P) | 10.00 mm | Pas en pouces (P) | 0.394 " |
| Nombre de pôles | 4 | Nombre de pôles | 1 |
| Juxtaposables côté client | Non | Nombre de séries | 1 |
| nombre maximal de pôles juxtaposables par rangée | 12 | Longueur du picot à souder (l) | 3.5 mm |
| Dimensions du picot à souder | 0,8 x 0,8 mm | Diamètre du trou d'implantation (D) | 1.3 mm |
| Tolérance du diamètre du trou d'implantation (D) | + 0,1 mm | Nombre de picots par pôle | 2 |
| Lame de tournevis | 0,6 x 3,5 | Norme lame de tournevis | DIN 5264 |
| Longueur de dénudage | 6 mm | L1 en mm | 30.00 mm |
| L1 en pouce | 1.181 " | Protection au toucher selon DIN VDE 0470 | IP 20 |
| Protection au toucher selon DIN VDE 57 106 | protection doigt | Degré de protection | IP20 |

Données des matériaux

| | | | |
|--------------------------------------|------------|--|-------------------|
| Matériau isolant | Wemid (PA) | Couleur | Orange |
| Tableau des couleurs (similaire) | RAL 2000 | Groupe de matériaux isolants | I |
| Indice de Poursuite Comparatif (CTI) | ≥ 600 | Moisture Level (MSL) | |
| Classe d'inflammabilité selon UL 94 | V-0 | Matériau des contacts | Alliage de cuivre |
| Surface du contact | étamé | Traitement | 4-10 µm SN |
| Type étamé | mat | Structure en couches du raccordement soudé | 5...8 µm Sn matt |
| Température de stockage, min. | -40 °C | Température de stockage, max. | 70 °C |
| Température de fonctionnement , min. | -50 °C | Température de fonctionnement , max. | 120 °C |
| Plage de température montage, min. | -25 °C | Plage de température montage, max. | 120 °C |

Données nominales selon CEI

| | | | |
|---|------------------------|---|--------|
| testé selon la norme | IEC 60664-1, IEC 61984 | Courant nominal, nombre de pôles min. (Tu = 20 °C) | 24 A |
| Courant nominal, nombre de pôles max. (Tu = 20 °C) | 24 A | Courant nominal, nombre de pôles min. (Tu = 40 °C) | 24 A |
| Courant nominal, nombre de pôles max. (Tu = 40 °C) | 24 A | Tension de choc nominale pour classe de surtension/Degré de pollution II/2 | 1000 V |
| Tension de choc nominale pour classe de surtension/Degré de pollution III/2 | 1000 V | Tension de choc nominale pour classe de surtension/Degré de pollution III/3 | 500 V |

Date de création 20.03.2026 03:11:28 MEZ

Niveau du catalogue / Dessins

LMZF 10/4/135 3.5OR

Weidmüller Interface GmbH & Co. KG
 Klingenbergstraße 26
 D-32758 Detmold
 Germany

www.weidmueller.com

Caractéristiques techniques

| | | | |
|---|------|---|------|
| Tension de choc nominale pour classe de surtension/Degré de pollution II/2 | 8 kV | Tension de choc nominale pour classe de surtension/Degré de pollution III/2 | 8 kV |
| Tension de choc nominale pour classe de surtension/Degré de pollution III/3 | 8 kV | | |

Données nominales selon CSA

| | | | |
|---|-------|---|-------|
| Tension nominale (groupe d'utilisation B / CSA) | 300 V | Tension nominale (groupe d'utilisation C / CSA) | 150 V |
| Tension nominale (groupe d'utilisation D / CSA) | 300 V | Courant nominal (groupe d'utilisation B / 15 A CSA) | |
| Courant nominal (groupe d'utilisation C / 15 A CSA) | | Courant nominal (groupe d'utilisation D / CSA) | 10 A |
| Section de raccordement de câble AWG,AWG 26 min. | | Section de raccordement de câble AWG,AWG 14 max. | |

Données nominales selon UL 1059

| | | | |
|---|--|---|--------|
| Institut (cURus) | CURUS | Certificat N° (cURus) | E60693 |
| Tension nominale (groupe d'utilisation B / UL 1059) | 300 V | Tension nominale (groupe d'utilisation C / UL 1059) | 150 V |
| Tension nominale (groupe d'utilisation D / UL 1059) | 300 V | Courant nominal (groupe d'utilisation B / 15 A UL 1059) | |
| Courant nominal (groupe d'utilisation C / 15 A UL 1059) | | Courant nominal (groupe d'utilisation D / UL 1059) | 10 A |
| Section de raccordement de câble AWG,AWG 26 min. | | Section de raccordement de câble AWG,AWG 14 max. | |
| Référence aux valeurs approuvées | Les spécifications indiquent les valeurs maximales. Détails - voir le certificat d'agrément. | | |

Emballage

| | | | |
|-------------|-----------|--------------|-----------|
| Emballage | Boîte | Longueur VPE | 285.00 mm |
| Largeur VPE | 154.00 mm | Hauteur VPE | 83.00 mm |

Contrôles de type

| | | | |
|--|--------------------|--|--|
| Test : durabilité des marquages | Norme | DIN EN 60512-1-1 / 01.03 | |
| | Test | marque d'origine, identification du type, type de matériau, marque d'agrément UL, marque d'agrément CSA, longévité | |
| | Évaluation | disponible | |
| Test : section à fixer | Norme | DIN EN 60999-1 section 7 et 9.1 / 12.00, DIN EN 60947-1 section 8.2.4.5.1 / 12.02 | |
| | Type de conducteur | Type de conducteur et rigide 0,13 mm ² section du conducteur | |
| | | Type de conducteur et souple 0,13 mm ² section du conducteur | |
| | | Type de conducteur et souple 0,13 mm ² section du conducteur | |
| | | Type de conducteur et rigide 2,5 mm ² section du conducteur | |
| | | Type de conducteur et semi-rigide 2,5 mm ² section du conducteur | |
| | | Type de conducteur et AWG 26/1 section du conducteur | |
| | | Type de conducteur et AWG 26/19 section du conducteur | |
| Type de conducteur et AWG 14/1 section du conducteur | | | |

Caractéristiques techniques

| | | |
|--|--|--|
| | | Type de conducteur et AWG 14/19 section du conducteur |
| Test des dommages causés aux et au desserrage accidentel des conducteurs | Évaluation | réussite |
| | Norme | DIN EN 60999-1 section 9.4 / 12.00 |
| | Exigence | 0,2 kg |
| | Type de conducteur | Type de conducteur et AWG 26/1 section du conducteur |
| | | Type de conducteur et AWG 26/19 section du conducteur |
| | Évaluation | réussite |
| | Exigence | 0,3 kg |
| | Type de conducteur | Type de conducteur et rigide 0,5 mm ² section du conducteur |
| | | Type de conducteur et semi-rigide 0,5 mm ² section du conducteur |
| | Évaluation | réussite |
| | Exigence | 0,7 kg |
| | Type de conducteur | Type de conducteur et rigide 2,5 mm ² section du conducteur |
| | Type de conducteur et semi-rigide 2,5 mm ² section du conducteur | |
| Test de décrochage | Évaluation | réussite |
| | Exigence | 0,9 kg |
| | Type de conducteur | Type de conducteur et AWG 14/1 section du conducteur |
| | | Type de conducteur et AWG 14/19 section du conducteur |
| | Évaluation | réussite |
| | Norme | DIN EN 60999-1 section 9.5 / 12.00 |
| | Exigence | ≥10 N |
| | Type de conducteur | Type de conducteur et AWG 26/1 section du conducteur |
| | | Type de conducteur et AWG 26/19 section du conducteur |
| | Évaluation | réussite |
| | Exigence | ≥20 N |
| | Type de conducteur | Type de conducteur et H05V-U0.5 section du conducteur |
| | Type de conducteur et H05V-K0.5 section du conducteur | |
| Évaluation | réussite | |
| Exigence | ≥50 N | |
| Type de conducteur | Type de conducteur et H07V-U2.5 section du conducteur | |
| | Type de conducteur et H07V-K2.5 section du conducteur | |
| | Type de conducteur et AWG 14/1 section du conducteur | |
| | Type de conducteur et AWG 14/19 section du conducteur | |
| Évaluation | réussite | |

Note importante

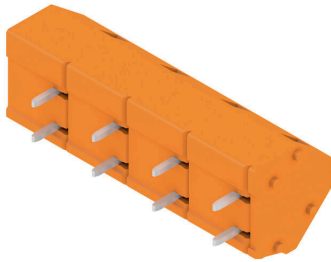
| | |
|----------------|--|
| Conformité IPC | Conformité : les produits sont conçus, fabriqués et livrés selon des normes internationales reconnues ; et ils sont conformes aux caractéristiques garanties dans la fiche de données / respectent les propriétés décoratives selon IPC-A-610 « Classe 2 ». Des requêtes supplémentaires sur le produit peuvent être évaluées sur demande. |
| Remarques | <ul style="list-style-type: none"> • Rated current related to rated cross-section & min. No. of poles. • Wire end ferrule without plastic collar to DIN 46228/1 • Wire end ferrule with plastic collar to DIN 46228/4 • P on drawing = pitch |

Caractéristiques techniques

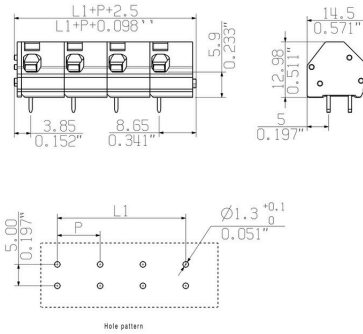
- Rated data refer only to the component itself. Clearance and creepage distances to other components are to be designed in accordance with the relevant application standards.
- Long term storage of the product with average temperature of 50 °C and maximum humidity 70%, 36 months

Dessins

Illustration du produit



Dimensional drawing



Graph

