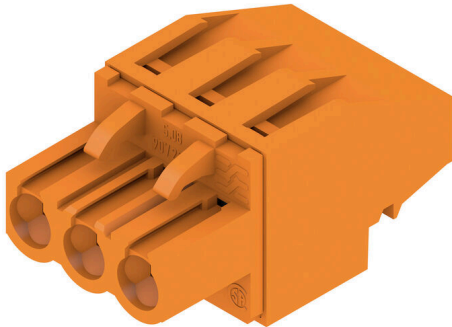


**BLZP 5.08HC/03/270 SN OR BX**

**Weidmüller Interface GmbH & Co. KG**  
 Klingenbergstraße 26  
 D-32758 Detmold  
 Germany

www.weidmueller.com

**Illustration du produit**


Connecteurs femelles avec raccordement à étrier pour le raccordement de conducteurs à orientation de sortie à angle droit (90° ou 270°). Les connecteurs femelle disposent d'espace pour les marquages et peuvent être codés. Fixation par bride ou par levier de verrouillage. Ils disposent également d'une vis plus/moins intégrée et d'une protection contre toute mauvaise insertion du connecteur. Ils sont livrés avec étriers ouverts. HC = Courant fort.

**Informations générales de commande**

Version	Connecteur pour circuit imprimé, Connecteur femelle, 5.08 mm, Nombre de pôles: 3, 270°, Raccordement vissé, Plage de serrage, max. : 4 mm², Boîte
Référence	<a href="#">1948800000</a>
Type	BLZP 5.08HC/03/270 SN OR BX
GTIN (EAN)	4032248626250
Qté.	120 Pièce
Indices de produit	IEC: 400 V / 23 A / 0.2 - 4 mm² UL: 300 V / 20 A / AWG 26 - AWG 12
Emballage	Boîte

## BLZP 5.08HC/03/270 SN OR BX

**Weidmüller Interface GmbH & Co. KG**  
 Klingenbergstraße 26  
 D-32758 Detmold  
 Germany

www.weidmueller.com

## Caractéristiques techniques

### Agréments

Agréments



ROHS	Conforme
UL File Number Search	<a href="#">Site Web UL</a>
Certificat N° (cURus)	E60693

### Dimensions et poids

Profondeur	27.2 mm	Profondeur (pouces)	1.0709 inch
Hauteur	14.1 mm	Hauteur (pouces)	0.5551 inch
Largeur	15.24 mm	Largeur (pouces)	0.6 inch
Poids net	5.29 g		

### Conformité environnementale du produit

Statut de conformité RoHS	Conforme sans exemption		
REACH SVHC	Pas de SVHC au-dessus de 0,1 % en poids		
Empreinte carbone du produit	Du berceau à la porte	0,172 kg CO2 eq.	

### Classifications

ETIM 8.0	EC002638	ETIM 9.0	EC002638
ETIM 10.0	EC002638	ECLASS 14.0	27-46-02-02
ECLASS 15.0	27-46-02-02		

### Conducteurs indiqués pour raccordement

Plage de serrage, min.	0.13 mm <sup>2</sup>
Plage de serrage, max.	4 mm <sup>2</sup>
Section de raccordement du conducteur, AWG 30	
AWG, min.	
Section de raccordement du conducteur, AWG 12	
AWG, max.	
Rigide, min. H05(07) V-U	0.2 mm <sup>2</sup>
Rigide, max. H05(07) V-U	4 mm <sup>2</sup>
souple, min. H05(07) V-K	0.2 mm <sup>2</sup>
souple, max. H05(07) V-K	4 mm <sup>2</sup>
avec embout isolé DIN 46 228/4, min.	0.2 mm <sup>2</sup>
avec embout isolé DIN 46 228/4, max.	2.5 mm <sup>2</sup>
avec embout, DIN 46228 pt 1, min.	0.2 mm <sup>2</sup>
avec embout selon DIN 46 228/1, max.	4 mm <sup>2</sup>
Jauge à bouchon selon EN 60999 a x b ; 2,8 mm x 2,4 mm	
ø	

Raccordement	Section pour le raccordement du conducteur	nominal	0.5 mm <sup>2</sup>	
		Embout	Longueur de dénudage nominal	6 mm
			Embout recommandé	<a href="#">H0.5/6</a>
		Embout	Longueur de dénudage nominal	8 mm
	Embout recommandé		<a href="#">H0.5/12 OR</a>	
	Section pour le raccordement du conducteur	nominal	1 mm <sup>2</sup>	
		Embout	Longueur de dénudage nominal	6 mm
			Embout recommandé	<a href="#">H1.0/6</a>
		Embout	nominal	1.5 mm <sup>2</sup>
	Longueur de dénudage nominal		7 mm	

## BLZP 5.08HC/03/270 SN OR BX

**Weidmüller Interface GmbH & Co. KG**  
Klingenbergstraße 26  
D-32758 Detmold  
Germany

www.weidmueller.com

## Caractéristiques techniques

		Embout recommandé <a href="#">H1,5/7</a>
	Section pour le raccordement du conducteur	nominal 2.5 mm <sup>2</sup>
	Embout	Longueur de dénudage nominal 7 mm
		Embout recommandé <a href="#">H2,5/7</a>
		Longueur de dénudage nominal 10 mm
		Embout recommandé <a href="#">H2,5/15D BL</a>
Texte de référence	Le diamètre extérieur du collier plastique ne doit pas être plus grand que le pas (P), Choisissez la longueur des embouts en fonction du produit et de la tension nominale.	

## Paramètres système

Famille de produits	OMNIMATE Signal - série BL/SL 5.08		
Type de raccordement	Raccordement installation		
Technique de raccordement de conducteurs	Raccordement vissé		
Pas en mm (P)	5.08 mm		
Pas en pouces (P)	0.200 "		
Orientation de la sortie du conducteur	270°		
Nombre de pôles	3		
L1 en mm	10.16 mm		
L1 en pouce	0.400 "		
Nombre de séries	1		
Nombre de pôles	1		
Section nominale	4 mm <sup>2</sup>		
Protection au toucher selon DIN VDE 106	protection doigt		
Protection au toucher selon DIN VDE 0470	IP 20 enfiché/ IP 10 non enfiché		
Degré de protection	IP20		
Résistance de passage	≤5 mΩ		
Codable	Oui		
Longueur de dénudage	7 mm		
Vis de serrage	M 2,5		
Lame de tournevis	0,6 x 3,5, PH 1, PZ 1		
Norme lame de tournevis	DIN 5264, ISO 8764/2-PH, ISO 8764/2-PZ		
Cycles d'enfichage	25		
Force d'enfichage/pôle, max.	10 N		
Force d'extraction/pôle, max.	9 N		
Couple de serrage	Type de couple	Raccordement des conducteurs	
	Informations d'utilisation	Couple de serrage	min. 0.4 Nm max. 0.5 Nm

## Données des matériaux

Matériau isolant	PBT	Couleur	Orange
Tableau des couleurs (similaire)	RAL 2000	Groupe de matériaux isolants	IIIa
Indice de Poursuite Comparatif (CTI)	≥ 200	Moisture Level (MSL)	
Classe d'inflammabilité selon UL 94	V-0	Matériau des contacts	Alliage de cuivre
Surface du contact	étamé	Structure en couches du contact mâle	4...8 µm Sn hot-dip tinned
Température de stockage, min.	-40 °C	Température de stockage, max.	70 °C
Température de fonctionnement, min.	-50 °C	Température de fonctionnement, max.	100 °C
Plage de température montage, min.	-25 °C	Plage de température montage, max.	100 °C

## Données nominales selon CEI

testé selon la norme	IEC 60664-1, IEC 61984	Courant nominal, nombre de pôles min. 23 A (Tu = 20 °C)
Courant nominal, nombre de pôles max. 18 A (Tu = 20 °C)		Courant nominal, nombre de pôles min. 21 A (Tu = 40 °C)

Date de création 28.06.2026 07:34:16 MEZ

Niveau du catalogue / Dessins

## BLZP 5.08HC/03/270 SN OR BX

**Weidmüller Interface GmbH & Co. KG**  
 Klingenbergstraße 26  
 D-32758 Detmold  
 Germany

www.weidmueller.com

### Caractéristiques techniques

Courant nominal, nombre de pôles max. (Tu = 40 °C)	16 A	Tension de choc nominale pour classe de surtension/Degré de pollution II/2	400 V
Tension de choc nominale pour classe de surtension/Degré de pollution III/2	320 V	Tension de choc nominale pour classe de surtension/Degré de pollution III/3	250 V
Tension de choc nominale pour classe de surtension/Degré de pollution II/2	4 kV	Tension de choc nominale pour classe de surtension/Degré de pollution III/2	4 kV
Tension de choc nominale pour classe de surtension/Degré de pollution III/3	4 kV	Tenue aux courants de faible durée	3 x 1s mit 120 A

### Données nominales selon CSA

Institut (CSA)	CSA	Certificat N° (CSA)	200039-1121690
Tension nominale (groupe d'utilisation B / CSA)	300 V	Tension nominale (groupe d'utilisation C / CSA)	50 V
Tension nominale (groupe d'utilisation D / CSA)	300 V	Courant nominal (groupe d'utilisation B / 20 A CSA)	
Courant nominal (groupe d'utilisation D / CSA)	20 A	Section de raccordement de câble AWG,AWG 30 min.	
Section de raccordement de câble AWG,AWG 12 max.		Référence aux valeurs approuvées	Les spécifications indiquent les valeurs maximales. Détails - voir le certificat d'agrément.

### Données nominales selon UL 1059

Institut (cURus)	CURUS	Certificat N° (cURus)	E60693
Tension nominale (groupe d'utilisation B / UL 1059)	300 V	Tension nominale (groupe d'utilisation D / UL 1059)	300 V
Courant nominal (groupe d'utilisation B / 20 A UL 1059)		Courant nominal (groupe d'utilisation D / UL 1059)	10 A
Section de raccordement de câble AWG,AWG 26 min.		Section de raccordement de câble AWG,AWG 12 max.	
Référence aux valeurs approuvées	Les spécifications indiquent les valeurs maximales. Détails - voir le certificat d'agrément.		

### Emballage

Emballage	Boîte	Longueur VPE	349.00 mm
Largeur VPE	137.00 mm	Hauteur VPE	32.00 mm

### Contrôles de type

Test : durabilité des marquages	Norme	DIN EN 61984 section 7.3.2 / 09.02 en tenant compte de DIN EN 60068-2-70 / 07.96
	Test	marque d'origine, tension nominale, section nominale, type de matériau
	Évaluation	disponible
	Test	longévité
Test : mauvais engagement (non-interchangeabilité)	Norme	DIN EN 60512-13-5 / 11.06, IEC 60512-13-5 / 02.06
	Test	tourné à 180° avec éléments de codage
	Évaluation	réussite
	Test	examen visuel
Test : section à fixer	Norme	DIN EN 60999-1 section 7 et 9.1 / 12.00, DIN EN 60947-1 section 8.2.4.5.1 / 12.02
	Type de conducteur	Type de conducteur et rigide 0,2 mm <sup>2</sup> section du conducteur

**Caractéristiques techniques**

Test des dommages causés aux et au desserrage accidentel des conducteurs	Type de conducteur et section du conducteur	semi-rigide 0,2 mm <sup>2</sup>
	Type de conducteur et section du conducteur	rigide 2,5 mm <sup>2</sup>
	Type de conducteur et section du conducteur	semi-rigide 2,5 mm <sup>2</sup>
	Type de conducteur et section du conducteur	AWG 26/1
	Type de conducteur et section du conducteur	AWG 26/19
	Évaluation	réussite
	Norme	DIN EN 60999-1 section 9.4 / 12.00
	Exigence	0,2 kg
	Type de conducteur	AWG 26/1
	Type de conducteur	AWG 26/19
Test de décrochage	Évaluation	réussite
	Exigence	0,3 kg
	Type de conducteur	rigide 0,5 mm <sup>2</sup>
	Type de conducteur	semi-rigide 0,5 mm <sup>2</sup>
	Évaluation	réussite
	Exigence	0,9 kg
	Type de conducteur	AWG 12/1
	Type de conducteur	AWG 12/19
	Évaluation	réussite
	Exigence	≥10 N
Test de décrochage	Type de conducteur	AWG 26/1
	Type de conducteur	AWG 26/19
	Évaluation	réussite
	Exigence	≥20 N
	Type de conducteur	H05V-U0.5
	Type de conducteur	H05V-K0.5
	Évaluation	réussite
	Exigence	≥60 N
	Type de conducteur	H07V-U4.0
	Type de conducteur	H07V-K4.0
Type de conducteur	AWG 12/1	
Type de conducteur	AWG 12/19	
Évaluation	réussite	

**Note importante**

Conformité IPC	Conformité : les produits sont conçus, fabriqués et livrés selon des normes internationales reconnues ; et ils sont conformes aux caractéristiques garanties dans la fiche de données / respectent les propriétés décoratives selon IPC-A-610 « Classe 2 ». Des requêtes supplémentaires sur le produit peuvent être évaluées sur demande.
Remarques	<ul style="list-style-type: none"> <li>• Additional variants on request</li> <li>• Gold-plated contact surfaces on request</li> </ul>

**BLZP 5.08HC/03/270 SN OR BX**

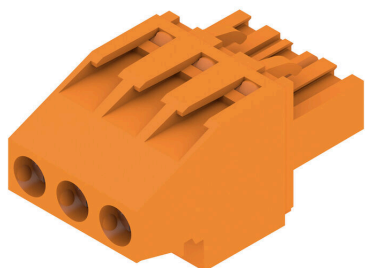
**Weidmüller Interface GmbH & Co. KG**  
Klingenbergstraße 26  
D-32758 Detmold  
Germany

[www.weidmueller.com](http://www.weidmueller.com)

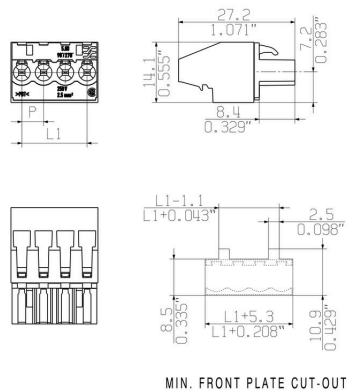
## Caractéristiques techniques

- Rated current related to rated cross-section & min. No. of poles.
- Wire end ferrule without plastic collar to DIN 46228/1
- Wire end ferrule with plastic collar to DIN 46228/4
- P on drawing = pitch
- Rated data refer only to the component itself. Clearance and creepage distances to other components are to be designed in accordance with the relevant application standards.
- In accordance with IEC 61984, OMNIMATE-connectors are connectors without breaking capacity (COC). During designated use, connectors are not allowed to be engaged or disengaged when live or under load
- Long term storage of the product with average temperature of 50 °C and maximum humidity 70%, 36 months

Illustration du produit



Dimensional drawing



## BLZP 5.08HC/03/270 SN OR BX

**Weidmüller Interface GmbH & Co. KG**  
Klingenbergstraße 26  
D-32758 Detmold  
Germany

www.weidmueller.com

## Accessoires

### Éléments de codage



Il ne faut assembler que ce qui se ressemble : le raccordement correct au bon endroit.

Les éléments de codage et les dispositifs de verrouillage assignent clairement les éléments de connexion pendant le processus de fabrication et le fonctionnement

Les éléments de codage et les dispositifs de verrouillage sont insérés avant assemblage ou pendant la phase de confection de câbles. L'alternative de Weidmüller : effectuer une configuration en ligne à l'aide du configurateur de variantes, et se faire livrer les éléments pré-codés prêts à l'emploi.

Aucune erreur d'équipement du circuit imprimé ou de connexion des éléments de raccordement n'est plus possible.

L'avantage : pas de recherche d'erreurs lors de la fabrication et pas d'erreurs de commande de la part de l'utilisateur.

### Informations générales de commande

Type	BLZ/SL KO OR BX	Version	
Référence	<a href="#">1573010000</a>	Connecteur pour circuit imprimé, Accessoires, Élément de codage,	
GTIN (EAN)	4008190048396	Orange, Nombre de pôles: 1	
Qté.	100 ST		
Type	BLZ/SL KO BK BX	Version	
Référence	<a href="#">1545710000</a>	Connecteur pour circuit imprimé, Accessoires, Élément de codage,	
GTIN (EAN)	4008190087142	noir, Nombre de pôles: 1	
Qté.	50 ST		

### Tournevis droit



Tournevis pour vis tête fendue avec lame ronde, SD DIN 5265, ISO 2380/2, empreinte selon DIN 5264, ISO 2380/1, pointe chrome top, poignée SoftFinish

### Informations générales de commande

Type	SDS 0.6X3.5X100	Version	
Référence	<a href="#">2749340000</a>	Tournevis, Largeur de la lame (B): 3.5 mm, longueur de la lame: 100	
GTIN (EAN)	4050118895568	mm, Epaisseur de la lame (A): 0.6 mm	
Qté.	1 ST		
Type	SDIS 0.6X3.5X100	Version	
Référence	<a href="#">2749810000</a>	Tournevis, Largeur de la lame (B): 3.5 mm, longueur de la lame: 100	
GTIN (EAN)	4050118897012	mm, Epaisseur de la lame (A): 0.6 mm	
Qté.	1 ST		

## BLZP 5.08HC/03/270 SN OR BX

**Weidmüller Interface GmbH & Co. KG**  
Klingenbergstraße 26  
D-32758 Detmold  
Germany

[www.weidmueller.com](http://www.weidmueller.com)

## Accessoires

### Tournevis cruciforme, type Phillips



Tournevis cruciforme, type Phillips, SDK PH DIN 5262, ISO 8764/2-PH, emmanchement selon ISO 8764-PH, pointe Chrom Top, poignée SoftFinish

### Informations générales de commande

Type	SDK PH1 X 80	Version	
Référence	<a href="#">2749410000</a>	Tournevis, Largeur de la lame (B): 4.5 mm, 80 mm, Epaisseur de la	
GTIN (EAN)	4050118895636	lame (A): 1	
Qté.	1 ST		

### Tournevis cruciforme, type Pozidriv



Tournevis cruciforme, type Pozidriv, SDK PZ DIN 5262, ISO 8764/2-PZ, emmanchement selon ISO 8764-PZ, pointe Chrom Top, poignée SoftFinish

### Informations générales de commande

Type	SDK PZ1 X 80	Version	
Référence	<a href="#">2749440000</a>	Tournevis, Largeur de la lame (B): 14.5 mm, 80 mm, Epaisseur de la	
GTIN (EAN)	4050118895667	lame (A): 1	
Qté.	1 ST		

## BLZP 5.08HC/03/270 SN OR BX

**Weidmüller Interface GmbH & Co. KG**  
 Klingenbergstraße 26  
 D-32758 Detmold  
 Germany

www.weidmueller.com

## Pièces opposées

## SLDF 5.08



Connecteurs de passage mâle pour montage face-avant avec fonction de verrouillage. Le raccordement interne est un raccordement à languette ou soudé. Les connecteurs mâles peuvent être repérés et détrompés.

## Informations générales de commande

Type	SLDF 5.08 L/F 3 SN BK BX	Version
Référence	<a href="#">1635750000</a>	Connecteur pour circuit imprimé, Connecteur mâle, 5.08 mm,
GTIN (EAN)	4008190264185	Nombre de pôles: 3, 180°, Raccordement à languette, Raccordement
Qté.	48 ST	soudé, Boîte
Type	SLDF 5.08 L/F 3 SN OR BX	Version
Référence	<a href="#">1599140000</a>	Connecteur pour circuit imprimé, Connecteur mâle, 5.08 mm,
GTIN (EAN)	4008190077853	Nombre de pôles: 3, 180°, Raccordement à languette, Raccordement
Qté.	48 ST	soudé, Boîte

## SL 5.08/135



Connecteurs mâles avec sortie à 135°. La longueur des picots est optimisée pour la soudure à la vague. Ils peuvent être repérés et codés.

## Informations générales de commande

Type	SL 5.08/03/135 3.2SN OR...	Version
Référence	<a href="#">1603070000</a>	Connecteur pour circuit imprimé, Connecteur mâle, Ouvert
GTIN (EAN)	4008190089412	latéralement, Raccordement soudé THT, 5.08 mm, Nombre de pôles:
Qté.	100 ST	3, 135°, Longueur du picot à souder (l): 3.2 mm, étamé, Orange, Boîte

## SL 5.08/135B



Connecteurs mâles avec sortie à 135°. La longueur des picots est optimisée pour la soudure à la vague. Ils peuvent être repérés et codés.

## BLZP 5.08HC/03/270 SN OR BX

**Weidmüller Interface GmbH & Co. KG**  
Klingenbergstraße 26  
D-32758 Detmold  
Germany

www.weidmueller.com

## Pièces opposées

### Informations générales de commande

Type	SL 5.08/03/135B 3.2SN O...	Version
Référence	<a href="#">1605540000</a>	Connecteur pour circuit imprimé, Connecteur mâle, Queue d'aronde
GTIN (EAN)	4008190097059	pour blocs de fixation, Raccordement soudé THT, 5.08 mm, Nombre
Qté.	100 ST	de pôles: 3, 135°, Longueur du picot à souder (l): 3.2 mm, étamé, Orange, Boîte

### SL 5.08/180



Connecteurs mâles avec sortie droite. La longueur des picots est optimisée pour la soudure à la vague. Ils peuvent être repérés et codés.

### Informations générales de commande

Type	SL 5.08/03/180 3.2SN BK...	Version
Référence	<a href="#">1517310000</a>	Connecteur pour circuit imprimé, Connecteur mâle, Ouvert
GTIN (EAN)	4008190192990	latéralement, Raccordement soudé THT, 5.08 mm, Nombre de pôles:
Qté.	100 ST	3, 180°, Longueur du picot à souder (l): 3.2 mm, étamé, noir, Boîte
Type	SL 5.08/03/180 3.2SN OR...	Version
Référence	<a href="#">1517360000</a>	Connecteur pour circuit imprimé, Connecteur mâle, Ouvert
GTIN (EAN)	4008190057077	latéralement, Raccordement soudé THT, 5.08 mm, Nombre de pôles:
Qté.	100 ST	3, 180°, Longueur du picot à souder (l): 3.2 mm, étamé, Orange, Boîte

### SL 5.08/180B



Connecteurs mâles avec sortie droite. La longueur des picots est optimisée pour la soudure à la vague. Ils peuvent être repérés et codés.

### Informations générales de commande

Type	SL 5.08/03/180B 3.2SN O...	Version
Référence	<a href="#">1519660000</a>	Connecteur pour circuit imprimé, Connecteur mâle, Queue d'aronde
GTIN (EAN)	4008190110024	pour blocs de fixation, Raccordement soudé THT, 5.08 mm, Nombre
Qté.	108 ST	de pôles: 3, 180°, Longueur du picot à souder (l): 3.2 mm, étamé, Orange, Boîte

## BLZP 5.08HC/03/270 SN OR BX

Weidmüller Interface GmbH & Co. KG  
Klingenbergstraße 26  
D-32758 Detmold  
Germany

www.weidmueller.com

## Pièces opposées

## SL 5.08/90



Connecteurs mâles avec sortie à 90°. La longueur des picots est optimisée pour la soudure à la vague. Ils peuvent être repérés et codés.

## Informations générales de commande

Type	SL 5.08/03/90 3.2SN OR ...	Version
Référence	<a href="#">1508160000</a>	Connecteur pour circuit imprimé, Connecteur mâle, Ouvert
GTIN (EAN)	4008190028879	latéralement, Raccordement soudé THT, 5.08 mm, Nombre de pôles:
Qté.	100 ST	3, 90°, Longueur du picot à souder (l): 3.2 mm, étamé, Orange, Boîte

## SL 5.08/90B



Connecteurs mâles avec sortie à 90°. La longueur des picots est optimisée pour la soudure à la vague. Ils peuvent être repérés et codés.

## Informations générales de commande

Type	SL 5.08/03/90B 3.2SN OR...	Version
Référence	<a href="#">1510460000</a>	Connecteur pour circuit imprimé, Connecteur mâle, Queue d'aronde
GTIN (EAN)	4008190054892	pour blocs de fixation, Raccordement soudé THT, 5.08 mm, Nombre
Qté.	100 ST	de pôles: 3, 90°, Longueur du picot à souder (l): 3.2 mm, étamé, Orange, Boîte

## SL 5.08HC/180



Connecteurs mâles en plastique renforcé à la fibre de verre avec orientation de sortie droite, optimisés pour la soudure à la vague. La variante à bride (F) peut être vissée sur la contre-pièce correspondante ou sur le circuit imprimé. En cas d'utilisation de la variante à bride à souder (LF), un vissage additionnel au circuit imprimé est inutile. Protège en outre les soudures contre les contraintes mécaniques. Tous les connecteurs mâles peuvent être codés manuellement ou commandés déjà pré-codés. HC = Courant fort.

## BLZP 5.08HC/03/270 SN OR BX

Weidmüller Interface GmbH & Co. KG  
Klingenbergstraße 26  
D-32758 Detmold  
Germany

www.weidmueller.com

## Pièces opposées

## Informations générales de commande

Type	SL 5.08HC/03/180 3.2SN ...	Version
Référence	<a href="#">1148110000</a>	Connecteur pour circuit imprimé, Connecteur mâle, Ouvert
GTIN (EAN)	4032248934225	latéralement, Raccordement soudé THT, 5.08 mm, Nombre de pôles:
Qté.	100 ST	3, 180°, Longueur du picot à souder (l): 3.2 mm, étamé, noir, Boîte
Type	SL 5.08HC/03/180 3.2SN ...	Version
Référence	<a href="#">1146340000</a>	Connecteur pour circuit imprimé, Connecteur mâle, Ouvert
GTIN (EAN)	4032248932559	latéralement, Raccordement soudé THT, 5.08 mm, Nombre de pôles:
Qté.	100 ST	3, 180°, Longueur du picot à souder (l): 3.2 mm, étamé, Orange, Boîte

## SL 5.08HC/180B

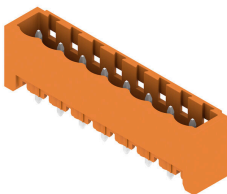


Connecteurs mâles en plastique renforcé à la fibre de verre avec orientation de sortie droite, optimisés pour la soudure à la vague. La variante à bride (F) peut être vissée sur la contre-pièce correspondante ou sur le circuit imprimé. En cas d'utilisation de la variante à bride à souder (LF), un vissage additionnel au circuit imprimé est inutile. Protège en outre les soudures contre les contraintes mécaniques. Tous les connecteurs mâles peuvent être codés manuellement ou commandés déjà pré-codés. HC = Courant fort.

## Informations générales de commande

Type	SL 5.08HC/03/180B 3.2SN...	Version
Référence	<a href="#">1149430000</a>	Connecteur pour circuit imprimé, Connecteur mâle, Queue d'aronde
GTIN (EAN)	4032248935123	pour blocs de fixation, Raccordement soudé THT, 5.08 mm, Nombre
Qté.	100 ST	de pôles: 3, 180°, Longueur du picot à souder (l): 3.2 mm, étamé, noir, Boîte
Type	SL 5.08HC/03/180B 3.2SN...	Version
Référence	<a href="#">1147330000</a>	Connecteur pour circuit imprimé, Connecteur mâle, Queue d'aronde
GTIN (EAN)	4032248933099	pour blocs de fixation, Raccordement soudé THT, 5.08 mm, Nombre
Qté.	100 ST	de pôles: 3, 180°, Longueur du picot à souder (l): 3.2 mm, étamé, Orange, Boîte

## SL 5.08HC/180G



Connecteurs mâles en plastique renforcé à la fibre de verre avec orientation de sortie droite, optimisés pour la soudure à la vague. La variante à bride (F) peut être vissée sur la contre-pièce correspondante ou sur le circuit imprimé. En cas d'utilisation de la variante à bride à souder (LF), un vissage additionnel au circuit imprimé est inutile. Protège en outre les soudures contre les contraintes mécaniques. Tous les connecteurs mâles peuvent être codés manuellement ou commandés déjà pré-codés. HC = Courant fort.

## Informations générales de commande

Type	SL 5.08HC/03/180G 3.2SN...	Version
Référence	<a href="#">1148670000</a>	Connecteur pour circuit imprimé, Connecteur mâle, Fermé
GTIN (EAN)	4032248933945	latéralement, Raccordement soudé THT, 5.08 mm, Nombre de pôles:
Qté.	100 ST	3, 180°, Longueur du picot à souder (l): 3.2 mm, étamé, noir, Boîte

## BLZP 5.08HC/03/270 SN OR BX

Weidmüller Interface GmbH & Co. KG  
Klingenbergstraße 26  
D-32758 Detmold  
Germany

www.weidmueller.com

## Pièces opposées

Type	SL 5.08HC/03/180G 3.2SN...	Version
Référence	<a href="#">1146750000</a>	Connecteur pour circuit imprimé, Connecteur mâle, Fermé
GTIN (EAN)	4032248108671	latéralement, Raccordement soudé THT, 5.08 mm, Nombre de pôles:
Qté.	100 ST	3, 180°, Longueur du picot à souder (l): 3.2 mm, étamé, Orange, Boîte

## SL 5.08HC/90

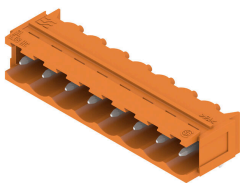


Connecteurs mâles en plastique renforcé à la fibre de verre avec orientation de sortie à 90°, optimisés pour la soudure à la vague. La variante à bride (F) peut être vissée sur la contre-pièce correspondante ou sur le circuit imprimé. En cas d'utilisation de la variante à bride à souder (LF), un vissage additionnel au circuit imprimé est inutile. Protège en outre les soudures contre les contraintes mécaniques. Tous les connecteurs mâles peuvent être codés manuellement ou commandés déjà pré-codés. HC = Courant fort.

## Informations générales de commande

Type	SL 5.08HC/03/90 3.2SN B...	Version
Référence	<a href="#">1155040000</a>	Connecteur pour circuit imprimé, Connecteur mâle, Ouvert
GTIN (EAN)	4050118050806	latéralement, Raccordement soudé THT, 5.08 mm, Nombre de pôles:
Qté.	100 ST	3, 90°, Longueur du picot à souder (l): 3.2 mm, étamé, noir, Boîte
Type	SL 5.08HC/03/90 3.2SN O...	Version
Référence	<a href="#">1146740000</a>	Connecteur pour circuit imprimé, Connecteur mâle, Ouvert
GTIN (EAN)	4050118051490	latéralement, Raccordement soudé THT, 5.08 mm, Nombre de pôles:
Qté.	100 ST	3, 90°, Longueur du picot à souder (l): 3.2 mm, étamé, Orange, Boîte

## SL 5.08HC/90B



Connecteurs mâles en plastique renforcé à la fibre de verre avec orientation de sortie à 90°, optimisés pour la soudure à la vague. La variante à bride (F) peut être vissée sur la contre-pièce correspondante ou sur le circuit imprimé. En cas d'utilisation de la variante à bride à souder (LF), un vissage additionnel au circuit imprimé est inutile. Protège en outre les soudures contre les contraintes mécaniques. Tous les connecteurs mâles peuvent être codés manuellement ou commandés déjà pré-codés. HC = Courant fort.

## Informations générales de commande

Type	SL 5.08HC/03/90B 3.2SN ...	Version
Référence	<a href="#">1155590000</a>	Connecteur pour circuit imprimé, Connecteur mâle, Queue d'aronde pour blocs de fixation, Raccordement soudé THT, 5.08 mm, Nombre de pôles: 3, 90°, Longueur du picot à souder (l): 3.2 mm, étamé, noir, Boîte
GTIN (EAN)	4050118050349	
Qté.	100 ST	
Type	SL 5.08HC/03/90B 3.2SN ...	Version
Référence	<a href="#">1148070000</a>	Connecteur pour circuit imprimé, Connecteur mâle, Queue d'aronde pour blocs de fixation, Raccordement soudé THT, 5.08 mm, Nombre de pôles: 3, 90°, Longueur du picot à souder (l): 3.2 mm, étamé, Orange, Boîte
GTIN (EAN)	4050118051032	
Qté.	100 ST	

## BLZP 5.08HC/03/270 SN OR BX

**Weidmüller Interface GmbH & Co. KG**  
 Klingenbergstraße 26  
 D-32758 Detmold  
 Germany

www.weidmueller.com

## Pièces opposées

### SLDV 5.08/180



Connecteurs mâles avec longueur de picot optimisée pour soudure à la vague. Les connecteurs mâles disposent d'espace pour les marquages et peuvent être codés. HC = Courant fort.

#### Informations générales de commande

Type	SLD 5.08V/06/180 3.2SN ...	Version
Référence	<a href="#">1725660000</a>	Connecteur pour circuit imprimé, Connecteur mâle, Ouvert
GTIN (EAN)	4032248061952	latéralement, Raccordement soudé THT, 5.08 mm, Nombre de pôles:
Qté.	50 ST	6, 180°, Longueur du picot à souder (l): 3.2 mm, étamé, Orange, Boîte

### SLDV 5.08/180B

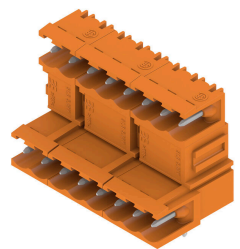


Connecteurs mâles avec longueur de picot optimisée pour soudure à la vague. Les connecteurs mâles disposent d'espace pour les marquages et peuvent être codés. HC = Courant fort.

#### Informations générales de commande

Type	SLD 5.08V/06/180B 3.2SN...	Version
Référence	<a href="#">1726750000</a>	Connecteur pour circuit imprimé, Connecteur mâle, Queue d'aronde
GTIN (EAN)	4032248062638	pour blocs de fixation, Raccordement soudé THT, 5.08 mm, Nombre
Qté.	50 ST	de pôles: 6, 180°, Longueur du picot à souder (l): 3.2 mm, étamé, Orange, Boîte

### SLDV 5.08/90



Connecteurs mâles avec longueur de picot optimisée pour soudure à la vague. Les connecteurs mâles disposent d'espace pour les marquages et peuvent être codés. HC = Courant fort.

## BLZP 5.08HC/03/270 SN OR BX

Weidmüller Interface GmbH & Co. KG  
Klingenbergstraße 26  
D-32758 Detmold  
Germany

www.weidmueller.com

## Pièces opposées

## Informations générales de commande

Type	SLD 5.08V/06/90 3.2 SN ...	Version
Référence	<a href="#">1725180000</a>	Connecteur pour circuit imprimé, Connecteur mâle, Ouvert
GTIN (EAN)	4032248060580	latéralement, Raccordement soudé THT, 5.08 mm, Nombre de pôles:
Qté.	50 ST	6, 90°, Longueur du picot à souder (l): 3.2 mm, étamé, Orange, Boîte

## SLDV 5.08/90B



Connecteurs mâles avec longueur de picot optimisée pour soudure à la vague. Les connecteurs mâles disposent d'espace pour les marquages et peuvent être codés. HC = Courant fort.

## Informations générales de commande

Type	SLD 5.08V/06/90B 3.2 SN...	Version
Référence	<a href="#">1726290000</a>	Connecteur pour circuit imprimé, Connecteur mâle, Queue d'aronde
GTIN (EAN)	4032248061266	pour blocs de fixation, Raccordement soudé THT, 5.08 mm, Nombre
Qté.	50 ST	de pôles: 6, 90°, Longueur du picot à souder (l): 3.2 mm, étamé, Orange, Boîte

## SL-SMT 5.08/180 Box



Connecteur mâle ouvert, droit, résistant aux hautes températures Conditionnement en boîte ou en rouleau. En rouleau, avec picot à souder 1,5 mm, optimisé pour l'implantation automatique. Longueurs de picots de 3,2 mm indiquées pour les applications de soudure à la vague et par refusion. Les connecteurs mâles disposent d'espace pour les marquages et peuvent être codés. HC = Courant fort.

## Informations générales de commande

Type	SL-SMT 5.08HC/03/180 1...	Version
Référence	<a href="#">1775572001</a>	Connecteur pour circuit imprimé, Connecteur mâle, Ouvert
GTIN (EAN)	4032248157556	latéralement, Raccordement soudé THT/THR, 5.08 mm, Nombre de
Qté.	100 ST	pôles: 3, 180°, Longueur du picot à souder (l): 1.5 mm, étamé, noir, Boîte
Type	SL-SMT 5.08HC/03/180 3...	Version
Référence	<a href="#">1837990000</a>	Connecteur pour circuit imprimé, Connecteur mâle, Ouvert
GTIN (EAN)	4032248348053	latéralement, Raccordement soudé THT/THR, 5.08 mm, Nombre de
Qté.	100 ST	pôles: 3, 180°, Longueur du picot à souder (l): 3.2 mm, étamé, noir, Boîte

## BLZP 5.08HC/03/270 SN OR BX

**Weidmüller Interface GmbH & Co. KG**  
 Klingenbergstraße 26  
 D-32758 Detmold  
 Germany

## Pièces opposées

www.weidmueller.com

### SL-SMT 5.08/180 Tape



Connecteur mâle ouvert, droit, résistant aux hautes températures Conditionnement en boîte ou en rouleau. En rouleau, avec picot à souder 1,5 mm, optimisé pour l'implantation automatique. Longueurs de picots de 3,2 mm indiquées pour les applications de soudure à la vague et par refusion. Les connecteurs mâles disposent d'espace pour les marquages et peuvent être codés. HC = Courant fort.

### Informations générales de commande

Type	SL-SMT 5.08HC/03/180 1...	Version
Référence	<a href="#">1821110000</a>	Connecteur pour circuit imprimé, Connecteur mâle, Ouvert
GTIN (EAN)	4032248319756	latéralement, Raccordement soudé THT/THR, 5.08 mm, Nombre de
Qté.	250 ST	pôles: 3, 180°, Longueur du picot à souder (l): 1.5 mm, étamé, noir, Tape

### SL-SMT 5.08/180G Box



Connecteur mâle résistant aux températures élevées, avec conditionnement en boîte ou en rouleau. En rouleau, avec picot à souder 1,5 mm, optimisé pour l'implantation automatique. Longueurs de picots de 3,2 mm indiquées pour les applications de soudure à la vague et par refusion. Les connecteurs mâles disposent d'espace pour les marquages et peuvent être codés. HC = Courant fort.

### Informations générales de commande

Type	SL-SMT 5.08HC/03/180G 1...	Version
Référence	<a href="#">1775932001</a>	Connecteur pour circuit imprimé, Connecteur mâle, Fermé
GTIN (EAN)	4032248158928	latéralement, Raccordement soudé THT/THR, 5.08 mm, Nombre de
Qté.	100 ST	pôles: 3, 180°, Longueur du picot à souder (l): 1.5 mm, étamé, noir, Boîte
Type	SL-SMT 5.08HC/03/180G 3...	Version
Référence	<a href="#">1838220000</a>	Connecteur pour circuit imprimé, Connecteur mâle, Fermé
GTIN (EAN)	4032248348282	latéralement, Raccordement soudé THT/THR, 5.08 mm, Nombre de
Qté.	100 ST	pôles: 3, 180°, Longueur du picot à souder (l): 3.2 mm, étamé, noir, Boîte

## BLZP 5.08HC/03/270 SN OR BX

**Weidmüller Interface GmbH & Co. KG**  
 Klingenbergstraße 26  
 D-32758 Detmold  
 Germany

www.weidmueller.com

## Pièces opposées

### SL-SMT 5.08/180G Tape



Connecteur mâle résistant aux températures élevées, avec conditionnement en boîte ou en rouleau. En rouleau, avec picot à souder 1,5 mm, optimisé pour l'implantation automatique. Longueurs de picots de 3,2 mm indiquées pour les applications de soudure à la vague et par refusion. Les connecteurs mâles disposent d'espace pour les marquages et peuvent être codés. HC = Courant fort.

### Informations générales de commande

Type	SL-SMT 5.08HC/03/180G 1...	Version
Référence	<a href="#">1775934001</a>	Connecteur pour circuit imprimé, Connecteur mâle, Fermé
GTIN (EAN)	4032248160112	latéralement, Raccordement soudé THT/THR, 5.08 mm, Nombre de
Qté.	250 ST	pôles: 3, 180°, Longueur du picot à souder (l): 1.5 mm, étamé, noir, Tape

### SL-SMT 5.08/270GH Box



Connecteur mâle ouvert, droit, résistant aux hautes températures Conditionnement en boîte ou en rouleau. En rouleau, avec picot à souder 1,5 mm, optimisé pour l'implantation automatique. Longueurs de picots de 3,2 mm indiquées pour les applications de soudure à la vague et par refusion. Les connecteurs mâles disposent d'espace pour les marquages et peuvent être codés. HC = Courant fort.

### Informations générales de commande

Type	SL-SMT 5.08HC/03/270GH ...	Version
Référence	<a href="#">1877380000</a>	Connecteur pour circuit imprimé, Connecteur mâle, Fermé
GTIN (EAN)	4032248468010	latéralement, Raccordement soudé THT/THR, 5.08 mm, Nombre de
Qté.	100 ST	pôles: 3, 270°, Longueur du picot à souder (l): 3.2 mm, étamé, noir, Boîte

### SL-SMT 5.08/270GH Tape



Connecteur mâle ouvert, droit, résistant aux hautes températures Conditionnement en boîte ou en rouleau. En rouleau, avec picot à souder 1,5 mm, optimisé pour l'implantation automatique. Longueurs de picots de 3,2 mm indiquées pour les applications de soudure à la vague et par refusion. Les connecteurs mâles disposent d'espace pour les marquages et peuvent être codés. HC = Courant fort.

## BLZP 5.08HC/03/270 SN OR BX

Weidmüller Interface GmbH & Co. KG  
Klingenbergstraße 26  
D-32758 Detmold  
Germany

www.weidmueller.com

## Pièces opposées

## Informations générales de commande

Type	SL-SMT 5.08HC/03/270GH ...	Version
Référence	<a href="#">1877600000</a>	Connecteur pour circuit imprimé, Connecteur mâle, Fermé
GTIN (EAN)	4032248468195	latéralement, Raccordement soudé THT/THR, 5.08 mm, Nombre de
Qté.	335 ST	pôles: 3, 270°, Longueur du picot à souder (l): 1.5 mm, étamé, noir, Tape
Type	SL-SMT 5.08HC/03/270GH ...	Version
Référence	<a href="#">1877820000</a>	Connecteur pour circuit imprimé, Connecteur mâle, Fermé
GTIN (EAN)	4032248468478	latéralement, Raccordement soudé THT/THR, 5.08 mm, Nombre de
Qté.	335 ST	pôles: 3, 270°, Longueur du picot à souder (l): 3.2 mm, étamé, noir, Tape

## SL-SMT 5.08/270GL Box



Connecteur mâle ouvert, droit, résistant aux hautes températures Conditionnement en boîte ou en rouleau. En rouleau, avec picot à souder 1,5 mm, optimisé pour l'implantation automatique. Longueurs de picots de 3,2 mm indiquées pour les applications de soudure à la vague et par refusion. Les connecteurs mâles disposent d'espace pour les marquages et peuvent être codés. HC = Courant fort.

## Informations générales de commande

Type	SL-SMT 5.08HC/03/270GL ...	Version
Référence	<a href="#">1877490000</a>	Connecteur pour circuit imprimé, Connecteur mâle, Fermé
GTIN (EAN)	4032248468119	latéralement, Raccordement soudé THT/THR, 5.08 mm, Nombre de
Qté.	100 ST	pôles: 3, 270°, Longueur du picot à souder (l): 3.2 mm, étamé, noir, Boîte

## SL-SMT 5.08/270GL Tape



Connecteur mâle ouvert, droit, résistant aux hautes températures Conditionnement en boîte ou en rouleau. En rouleau, avec picot à souder 1,5 mm, optimisé pour l'implantation automatique. Longueurs de picots de 3,2 mm indiquées pour les applications de soudure à la vague et par refusion. Les connecteurs mâles disposent d'espace pour les marquages et peuvent être codés. HC = Courant fort.

## Informations générales de commande

Type	SL-SMT 5.08HC/03/270GL ...	Version
Référence	<a href="#">1877750000</a>	Connecteur pour circuit imprimé, Connecteur mâle, Fermé
GTIN (EAN)	4032248467907	latéralement, Raccordement soudé THT/THR, 5.08 mm, Nombre de
Qté.	350 ST	pôles: 3, 270°, Longueur du picot à souder (l): 1.5 mm, étamé, noir, Tape

## BLZP 5.08HC/03/270 SN OR BX

Weidmüller Interface GmbH & Co. KG  
Klingenbergstraße 26  
D-32758 Detmold  
Germany

## Pièces opposées

www.weidmueller.com

## SL-SMT 5.08HC/90 Box



Connecteur mâle ouvert, coudé 90°, résistant aux hautes températures. Conditionnement en boîte ou en rouleau. En rouleau, avec picot à souder 1,5 mm, optimisé pour l'implantation automatique. Longueurs de picots de 3,2 mm indiquées pour les applications de soudure à la vague et par refusion. Les connecteurs mâles disposent d'espace pour les marquages et peuvent être codés. HC = Courant fort.

## Informations générales de commande

Type	SL-SMT 5.08HC/03/90 1.5...	Version
Référence	<a href="#">1774772001</a>	Connecteur pour circuit imprimé, Connecteur mâle, Ouvert
GTIN (EAN)	4032248155705	latéralement, Raccordement soudé THT/THR, 5.08 mm, Nombre de
Qté.	100 ST	pôles: 3, 90°, Longueur du picot à souder (l): 1.5 mm, étamé, noir, Boîte
Type	SL-SMT 5.08HC/03/90 3.2...	Version
Référence	<a href="#">1779960000</a>	Connecteur pour circuit imprimé, Connecteur mâle, Ouvert
GTIN (EAN)	4032248165285	latéralement, Raccordement soudé THT/THR, 5.08 mm, Nombre de
Qté.	100 ST	pôles: 3, 90°, Longueur du picot à souder (l): 3.2 mm, étamé, noir, Boîte

## SL-SMT 5.08HC/90 Tape



Connecteur mâle ouvert, coudé 90°, résistant aux hautes températures. Conditionnement en boîte ou en rouleau. En rouleau, avec picot à souder 1,5 mm, optimisé pour l'implantation automatique. Longueurs de picots de 3,2 mm indiquées pour les applications de soudure à la vague et par refusion. Les connecteurs mâles disposent d'espace pour les marquages et peuvent être codés. HC = Courant fort.

## Informations générales de commande

Type	SL-SMT 5.08HC/03/90 1.5...	Version
Référence	<a href="#">1821170000</a>	Connecteur pour circuit imprimé, Connecteur mâle, Ouvert
GTIN (EAN)	4032248319817	latéralement, Raccordement soudé THT/THR, 5.08 mm, Nombre de
Qté.	350 ST	pôles: 3, 90°, Longueur du picot à souder (l): 1.5 mm, étamé, noir, Tape

## BLZP 5.08HC/03/270 SN OR BX

Weidmüller Interface GmbH & Co. KG  
Klingenbergstraße 26  
D-32758 Detmold  
Germany

## Pièces opposées

www.weidmueller.com

## SL-SMT 5.08HC/90G Box



Connecteur mâle résistant aux températures élevées, avec conditionnement en boîte ou en rouleau. En rouleau, avec picot à souder 1,5 mm, optimisé pour l'implantation automatique. Longueurs de picots de 3,2 mm indiquées pour les applications de soudure à la vague et par refusion. Les connecteurs mâles disposent d'espace pour les marquages et peuvent être codés. HC = Courant fort.

## Informations générales de commande

Type	SL-SMT 5.08HC/03/90G 1...	Version
Référence	<a href="#">1775012001</a>	Connecteur pour circuit imprimé, Connecteur mâle, Fermé
GTIN (EAN)	4032248156030	latéralement, Raccordement soudé THT/THR, 5.08 mm, Nombre de
Qté.	100 ST	pôles: 3, 90°, Longueur du picot à souder (l): 1.5 mm, étamé, noir, Boîte
Type	SL-SMT 5.08HC/03/90G 3...	Version
Référence	<a href="#">1780190000</a>	Connecteur pour circuit imprimé, Connecteur mâle, Fermé
GTIN (EAN)	4032248165513	latéralement, Raccordement soudé THT/THR, 5.08 mm, Nombre de
Qté.	100 ST	pôles: 3, 90°, Longueur du picot à souder (l): 3.2 mm, étamé, noir, Boîte

## SL-SMT 5.08HC/90G Tape



Connecteur mâle résistant aux températures élevées, avec conditionnement en boîte ou en rouleau. En rouleau, avec picot à souder 1,5 mm, optimisé pour l'implantation automatique. Longueurs de picots de 3,2 mm indiquées pour les applications de soudure à la vague et par refusion. Les connecteurs mâles disposent d'espace pour les marquages et peuvent être codés. HC = Courant fort.

## Informations générales de commande

Type	SL-SMT 5.08HC/03/90G 1...	Version
Référence	<a href="#">1775014001</a>	Connecteur pour circuit imprimé, Connecteur mâle, Fermé
GTIN (EAN)	4032248167739	latéralement, Raccordement soudé THT/THR, 5.08 mm, Nombre de
Qté.	350 ST	pôles: 3, 90°, Longueur du picot à souder (l): 1.5 mm, étamé, noir, Tape
Type	SL-SMT 5.08HC/03/90G 3...	Version
Référence	<a href="#">1272720000</a>	Connecteur pour circuit imprimé, Connecteur mâle, Fermé
GTIN (EAN)	4050118061789	latéralement, Raccordement soudé THT/THR, 5.08 mm, Nombre de
Qté.	350 ST	pôles: 3, 90°, Longueur du picot à souder (l): 3.2 mm, étamé, noir, Tape

## BLZP 5.08HC/03/270 SN OR BX

**Weidmüller Interface GmbH & Co. KG**  
 Klingenbergstraße 26  
 D-32758 Detmold  
 Germany

## Pièces opposées

www.weidmueller.com

### SLF 5.08/180 SN

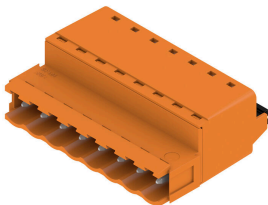


Connecteur mâle raccordement PUSH IN avec orientation de sortie droite, en association avec BLF 5.08HC en tant qu'application Wire to Wire comme traversée de cloison. Les connecteurs mâles disposent d'espace pour les marquages et peuvent être codés.

#### Informations générales de commande

Type	SLF 5.08/03/180 SN BK BX	Version
Référence	<a href="#">1335570000</a>	Connecteur pour circuit imprimé, Connecteur mâle, 5.08 mm,
GTIN (EAN)	4050118139105	Nombre de pôles: 3, 180°, PUSH IN avec actionneur, Plage de
Qté.	120 ST	serrage, max. : 3.31 mm <sup>2</sup> , Boîte
Type	SLF 5.08/03/180 SN OR BX	Version
Référence	<a href="#">1335340000</a>	Connecteur pour circuit imprimé, Connecteur mâle, 5.08 mm,
GTIN (EAN)	4050118138566	Nombre de pôles: 3, 180°, PUSH IN avec actionneur, Plage de
Qté.	120 ST	serrage, max. : 3.31 mm <sup>2</sup> , Boîte

### SLF 5.08/180B SN



Connecteur mâle raccordement PUSH IN avec orientation de sortie droite, en association avec BLF 5.08HC en tant qu'application Wire to Wire comme traversée de cloison. Les connecteurs mâles disposent d'espace pour les marquages et peuvent être codés.

#### Informations générales de commande

Type	SLF 5.08/03/180B SN BK ...	Version
Référence	<a href="#">1335790000</a>	Connecteur pour circuit imprimé, Connecteur mâle, 5.08 mm,
GTIN (EAN)	4050118140163	Nombre de pôles: 3, 180°, PUSH IN avec actionneur, Plage de
Qté.	108 ST	serrage, max. : 3.31 mm <sup>2</sup> , Boîte
Type	SLF 5.08/03/180B SN OR ...	Version
Référence	<a href="#">1335450000</a>	Connecteur pour circuit imprimé, Connecteur mâle, 5.08 mm,
GTIN (EAN)	4050118138658	Nombre de pôles: 3, 180°, PUSH IN avec actionneur, Plage de
Qté.	108 ST	serrage, max. : 3.31 mm <sup>2</sup> , Boîte

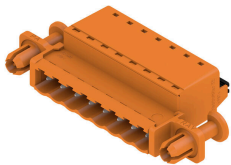
## BLZP 5.08HC/03/270 SN OR BX

**Weidmüller Interface GmbH & Co. KG**  
 Klingenbergstraße 26  
 D-32758 Detmold  
 Germany

www.weidmueller.com

## Pièces opposées

### SLF 5.08/180DF SN

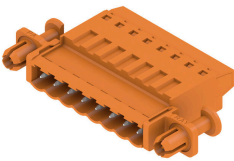


Connecteur mâle raccordement PUSH IN avec orientation de sortie droite, en association avec BLF 5.08HC en tant qu'application Wire to Wire comme traversée de cloison. Les connecteurs mâles disposent d'espace pour les marquages et peuvent être codés.

#### Informations générales de commande

Type	SLF 5.08/03/180DF SN OR...	Version
Référence	<a href="#">1353590000</a>	Connecteur pour circuit imprimé, Connecteur mâle, 5.08 mm,
GTIN (EAN)	4050118156362	Nombre de pôles: 3, 180°, PUSH IN avec actionneur, Plage de
Qté.	42 ST	serrage, max. : 3.31 mm <sup>2</sup> , Boîte

### SLT 5.08/180DF SN



Connecteurs mâles avec raccordement vissé en technique de raccordement TOP pour le raccordement du conducteur. Les connecteurs mâles disposent d'espace pur les marquages et peuvent être codés.

#### Informations générales de commande

Type	SLT 5.08/03/180DF SN OR...	Version
Référence	<a href="#">1353370000</a>	Connecteur pour circuit imprimé, Connecteur mâle, 5.08 mm,
GTIN (EAN)	4050118155853	Nombre de pôles: 3, 180°, Raccordement TOP, Plage de serrage,
Qté.	42 ST	max. : 2.5 mm <sup>2</sup> , Boîte

### SLT 5.08B



Connecteurs mâles avec raccordement vissé en technique de raccordement TOP pour le raccordement du conducteur. Les connecteurs mâles disposent d'espace pur les marquages et peuvent être codés.

#### Informations générales de commande

Type	SLT 5.08/03/180B SN OR ...	Version
Référence	<a href="#">1611720000</a>	Connecteur pour circuit imprimé, Connecteur mâle, 5.08 mm,
GTIN (EAN)	4008190192600	Nombre de pôles: 3, 180°, Raccordement TOP, Plage de serrage,
Qté.	100 ST	max. : 2.5 mm <sup>2</sup> , Boîte

## BLZP 5.08HC/03/270 SN OR BX

**Weidmüller Interface GmbH & Co. KG**  
 Klingenbergstraße 26  
 D-32758 Detmold  
 Germany

www.weidmueller.com

## Pièces opposées

### SLS 5.08/180 SN



Connecteurs mâles avec raccordement vissé en technique de raccordement à étrier pour le raccordement du conducteur. Les connecteurs mâles disposent d'espace pour les marquages et peuvent être codés.

#### Informations générales de commande

Type	SLS 5.08/03/180 SN OR BX	Version
Référence	<a href="#">1627100000</a>	Connecteur pour circuit imprimé, Connecteur mâle, 5.08 mm,
GTIN (EAN)	4008190199616	Nombre de pôles: 3, 180°, Raccordement vissé, Plage de serrage,
Qté.	120 ST	max. : 3.31 mm <sup>2</sup> , Boîte

### SLS 5.08/180B



Connecteurs mâles avec raccordement vissé en technique de raccordement à étrier pour le raccordement du conducteur. Les connecteurs mâles disposent d'espace pour les marquages et peuvent être codés.

#### Informations générales de commande

Type	SLS 5.08/03/180B SN OR ...	Version
Référence	<a href="#">1627250000</a>	Connecteur pour circuit imprimé, Connecteur mâle, 5.08 mm,
GTIN (EAN)	4008190199760	Nombre de pôles: 3, 180°, Raccordement vissé, Plage de serrage,
Qté.	108 ST	max. : 3.31 mm <sup>2</sup> , Boîte