

BLZP 5.08HC/18/90 SN BK BX

Weidmüller Interface GmbH & Co. KG
 Klingenbergstraße 26
 D-32758 Detmold
 Germany

www.weidmueller.com

Illustration du produit



Connecteurs femelles avec raccordement à étrier pour le raccordement de conducteurs à orientation de sortie à angle droit (90° ou 270°). Les connecteurs femelle disposent d'espace pour les marquages et peuvent être codés. Fixation par bride ou par levier de verrouillage. Ils disposent également d'une vis plus/moins intégrée et d'une protection contre toute mauvaise insertion du connecteur. Ils sont livrés avec étriers ouverts. HC = Courant fort.

Informations générales de commande

Version	Connecteur pour circuit imprimé, Connecteur femelle, 5.08 mm, Nombre de pôles: 18, 90°, Raccordement vissé, Plage de serrage, max. : 4 mm ² , Boîte
Référence	1948400000
Type	BLZP 5.08HC/18/90 SN BK BX
GTIN (EAN)	4032248624928
Qté.	18 Pièce
Indices de produit	IEC: 400 V / 23 A / 0.2 - 4 mm ² UL: 300 V / 20 A / AWG 26 - AWG 12
Emballage	Boîte

BLZP 5.08HC/18/90 SN BK BX

Weidmüller Interface GmbH & Co. KG
 Klingenbergstraße 26
 D-32758 Detmold
 Germany

www.weidmueller.com

Caractéristiques techniques

Agréments

Agréments



ROHS	Conforme
UL File Number Search	Site Web UL
Certificat N° (cURus)	E60693

Dimensions et poids

Profondeur	27.2 mm	Profondeur (pouces)	1.0709 inch
Hauteur	14.1 mm	Hauteur (pouces)	0.5551 inch
Largeur	91.44 mm	Largeur (pouces)	3.6 inch
Poids net	35.28 g		

Conformité environnementale du produit

Statut de conformité RoHS	Conforme sans exemption		
REACH SVHC	Pas de SVHC au-dessus de 0,1 % en poids		
Empreinte carbone du produit	Du berceau à la porte	0.456 kg CO2 eq.	

Classifications

ETIM 8.0	EC002638	ETIM 9.0	EC002638
ETIM 10.0	EC002638	ECLASS 14.0	27-46-02-02
ECLASS 15.0	27-46-02-02		

Conducteurs indiqués pour raccordement

Plage de serrage, min.	0.13 mm ²
Plage de serrage, max.	4 mm ²
Section de raccordement du conducteur,AWG 30 AWG, min.	
Section de raccordement du conducteur,AWG 12 AWG, max.	
Rigide, min. H05(07) V-U	0.2 mm ²
Rigide, max. H05(07) V-U	4 mm ²
souple, min. H05(07) V-K	0.2 mm ²
souple, max. H05(07) V-K	4 mm ²
avec embout isolé DIN 46 228/4, min.	0.2 mm ²
avec embout isolé DIN 46 228/4, max.	2.5 mm ²
avec embout, DIN 46228 pt 1, min.	0.2 mm ²
avec embout selon DIN 46 228/1, max.	4 mm ²
Jauge à bouchon selon EN 60999 a x b ;2,8 mm x 2,4 mm ø	

Raccordement	Section pour le raccordement du conducteur	nominal	0.5 mm ²	
		Embout	Longueur de dénudage nominal	6 mm
			Embout recommandé	H0.5/6
		Embout	Longueur de dénudage nominal	8 mm
	Embout recommandé		H0.5/12 OR	
	Section pour le raccordement du conducteur	nominal	1 mm ²	
		Embout	Longueur de dénudage nominal	6 mm
			Embout recommandé	H1.0/6
		Embout	nominal	1.5 mm ²
	Longueur de dénudage nominal		7 mm	

BLZP 5.08HC/18/90 SN BK BX

Weidmüller Interface GmbH & Co. KG
Klingenbergstraße 26
D-32758 Detmold
Germany

www.weidmueller.com

Caractéristiques techniques

		Embout recommandé H1,5/7
	Section pour le raccordement du conducteur	nominal 2.5 mm ²
	Embout	Longueur de dénudage nominal 7 mm
		Embout recommandé H2,5/7
		Longueur de dénudage nominal 10 mm
		Embout recommandé H2,5/15D BL
Texte de référence	Le diamètre extérieur du collier plastique ne doit pas être plus grand que le pas (P), Choisissez la longueur des embouts en fonction du produit et de la tension nominale.	

Paramètres système

Famille de produits	OMNIMATE Signal - série BL/SL 5.08		
Type de raccordement	Raccordement installation		
Technique de raccordement de conducteurs	Raccordement vissé		
Pas en mm (P)	5.08 mm		
Pas en pouces (P)	0.200 "		
Orientation de la sortie du conducteur	90°		
Nombre de pôles	18		
L1 en mm	86.36 mm		
L1 en pouce	3.400 "		
Nombre de séries	1		
Nombre de pôles	1		
Section nominale	4 mm ²		
Protection au toucher selon DIN VDE 57 106	protection doigt		
Protection au toucher selon DIN VDE 0470	IP 20 enfiché/ IP 10 non enfiché		
Degré de protection	IP20		
Résistance de passage	≤5 mΩ		
Codable	Oui		
Longueur de dénudage	7 mm		
Vis de serrage	M 2,5		
Lame de tournevis	0,6 x 3,5, PH 1, PZ 1		
Norme lame de tournevis	DIN 5264, ISO 8764/2-PH, ISO 8764/2-PZ		
Cycles d'enfichage	25		
Force d'enfichage/pôle, max.	10 N		
Force d'extraction/pôle, max.	9 N		
Couple de serrage	Type de couple	Raccordement des conducteurs	
	Informations d'utilisation	Couple de serrage	min. 0.4 Nm max. 0.5 Nm

Données des matériaux

Matériau isolant	PBT	Couleur	noir
Tableau des couleurs (similaire)	RAL 9011	Groupe de matériaux isolants	IIIa
Indice de Poursuite Comparatif (CTI)	≥ 200	Moisture Level (MSL)	
Classe d'inflammabilité selon UL 94	V-0	Matériau des contacts	Alliage de cuivre
Surface du contact	étamé	Structure en couches du contact mâle	4...8 µm Sn hot-dip tinned
Température de stockage, min.	-40 °C	Température de stockage, max.	70 °C
Température de fonctionnement, min.	-50 °C	Température de fonctionnement, max.	100 °C
Plage de température montage, min.	-25 °C	Plage de température montage, max.	100 °C

Données nominales selon CEI

testé selon la norme	IEC 60664-1, IEC 61984	Courant nominal, nombre de pôles min. 23 A (Tu = 20 °C)
Courant nominal, nombre de pôles max. 18 A (Tu = 20 °C)		Courant nominal, nombre de pôles min. 21 A (Tu = 40 °C)

BLZP 5.08HC/18/90 SN BK BX

Weidmüller Interface GmbH & Co. KG
 Klingenbergstraße 26
 D-32758 Detmold
 Germany

www.weidmueller.com

Caractéristiques techniques

Courant nominal, nombre de pôles max. (Tu = 40 °C)	16 A	Tension de choc nominale pour classe de surtension/Degré de pollution II/2	400 V
Tension de choc nominale pour classe de surtension/Degré de pollution III/2	320 V	Tension de choc nominale pour classe de surtension/Degré de pollution III/3	250 V
Tension de choc nominale pour classe de surtension/Degré de pollution II/2	4 kV	Tension de choc nominale pour classe de surtension/Degré de pollution III/2	4 kV
Tension de choc nominale pour classe de surtension/Degré de pollution III/3	4 kV	Tenue aux courants de faible durée	3 x 1s mit 120 A

Données nominales selon CSA

Institut (CSA)	CSA	Certificat N° (CSA)	200039-1121690
Tension nominale (groupe d'utilisation B / CSA)	300 V	Tension nominale (groupe d'utilisation C / CSA)	50 V
Tension nominale (groupe d'utilisation D / CSA)	300 V	Courant nominal (groupe d'utilisation B / 20 A CSA)	
Courant nominal (groupe d'utilisation D / CSA)	20 A	Section de raccordement de câble AWG,AWG 30 min.	
Section de raccordement de câble AWG,AWG 12 max.		Référence aux valeurs approuvées	Les spécifications indiquent les valeurs maximales. Détails - voir le certificat d'agrément.

Données nominales selon UL 1059

Institut (cURus)	CURUS	Certificat N° (cURus)	E60693
Tension nominale (groupe d'utilisation B / UL 1059)	300 V	Tension nominale (groupe d'utilisation D / UL 1059)	300 V
Courant nominal (groupe d'utilisation B / 20 A UL 1059)		Courant nominal (groupe d'utilisation D / UL 1059)	10 A
Section de raccordement de câble AWG,AWG 26 min.		Section de raccordement de câble AWG,AWG 12 max.	
Référence aux valeurs approuvées	Les spécifications indiquent les valeurs maximales. Détails - voir le certificat d'agrément.		

Emballage

Emballage	Boîte	Longueur VPE	350.00 mm
Largeur VPE	136.00 mm	Hauteur VPE	33.00 mm

Contrôles de type

Test : durabilité des marquages	Norme	DIN EN 61984 section 7.3.2 / 09.02 en tenant compte de DIN EN 60068-2-70 / 07.96
	Test	marque d'origine, tension nominale, section nominale, type de matériau
	Évaluation	disponible
	Test	longévité
	Évaluation	réussite
Test : mauvais engagement (non-interchangeabilité)	Norme	DIN EN 60512-13-5 / 11.06, IEC 60512-13-5 / 02.06
	Test	tourné à 180° avec éléments de codage
	Évaluation	réussite
	Test	examen visuel
	Évaluation	réussite
Test : section à fixer	Norme	DIN EN 60999-1 section 7 et 9.1 / 12.00, DIN EN 60947-1 section 8.2.4.5.1 / 12.02
	Type de conducteur	Type de conducteur et rigide 0,2 mm ² section du conducteur

Caractéristiques techniques

Test des dommages causés aux et au desserrage accidentel des conducteurs	Type de conducteur et section du conducteur	semi-rigide 0,2 mm ²
	Type de conducteur et section du conducteur	rigide 2,5 mm ²
	Type de conducteur et section du conducteur	semi-rigide 2,5 mm ²
	Type de conducteur et section du conducteur	AWG 26/1
	Type de conducteur et section du conducteur	AWG 26/19
	Évaluation	réussite
	Norme	DIN EN 60999-1 section 9.4 / 12.00
	Exigence	0,2 kg
	Type de conducteur	AWG 26/1
	Type de conducteur	AWG 26/19
Test de décrochage	Évaluation	réussite
	Exigence	0,3 kg
	Type de conducteur	rigide 0,5 mm ²
	Type de conducteur	semi-rigide 0,5 mm ²
	Évaluation	réussite
	Exigence	0,9 kg
	Type de conducteur	AWG 12/1
	Type de conducteur	AWG 12/19
	Évaluation	réussite
	Exigence	≥10 N
Test de décrochage	Type de conducteur	AWG 26/1
	Type de conducteur	AWG 26/19
	Évaluation	réussite
	Exigence	≥20 N
	Type de conducteur	H05V-U0.5
	Type de conducteur	H05V-K0.5
	Évaluation	réussite
	Exigence	≥60 N
	Type de conducteur	H07V-U4.0
	Type de conducteur	H07V-K4.0
Type de conducteur	AWG 12/1	
Type de conducteur	AWG 12/19	
Évaluation	réussite	

Note importante

Conformité IPC	Conformité : les produits sont conçus, fabriqués et livrés selon des normes internationales reconnues ; et ils sont conformes aux caractéristiques garanties dans la fiche de données / respectent les propriétés décoratives selon IPC-A-610 « Classe 2 ». Des requêtes supplémentaires sur le produit peuvent être évaluées sur demande.
Remarques	<ul style="list-style-type: none"> • Additional variants on request • Gold-plated contact surfaces on request

BLZP 5.08HC/18/90 SN BK BX

Weidmüller Interface GmbH & Co. KG

Klingenbergstraße 26

D-32758 Detmold

Germany

www.weidmueller.com

Caractéristiques techniques

- Rated current related to rated cross-section & min. No. of poles.
- Wire end ferrule without plastic collar to DIN 46228/1
- Wire end ferrule with plastic collar to DIN 46228/4
- P on drawing = pitch
- Rated data refer only to the component itself. Clearance and creepage distances to other components are to be designed in accordance with the relevant application standards.
- In accordance with IEC 61984, OMNIMATE-connectors are connectors without breaking capacity (COC). During designated use, connectors are not allowed to be engaged or disengaged when live or under load
- Long term storage of the product with average temperature of 50 °C and maximum humidity 70%, 36 months

BLZP 5.08HC/18/90 SN BK BX

Weidmüller Interface GmbH & Co. KG
Klingenbergstraße 26
D-32758 Detmold
Germany

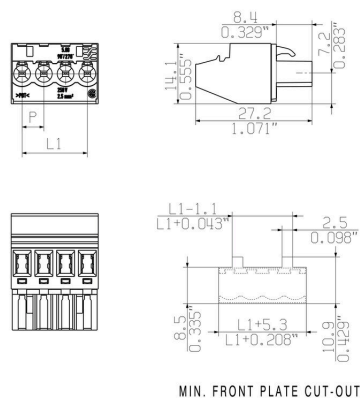
Dessins

www.weidmueller.com

Illustration du produit



Dimensional drawing



BLZP 5.08HC/18/90 SN BK BX

Weidmüller Interface GmbH & Co. KG
Klingenbergstraße 26
D-32758 Detmold
Germany

www.weidmueller.com

Accessoires

Éléments de codage



Il ne faut assembler que ce qui se ressemble : le raccordement correct au bon endroit.

Les éléments de codage et les dispositifs de verrouillage assignent clairement les éléments de connexion pendant le processus de fabrication et le fonctionnement

Les éléments de codage et les dispositifs de verrouillage sont insérés avant assemblage ou pendant la phase de confection de câbles. L'alternative de Weidmüller : effectuer une configuration en ligne à l'aide du configurateur de variantes, et se faire livrer les éléments pré-codés prêts à l'emploi.

Aucune erreur d'équipement du circuit imprimé ou de connexion des éléments de raccordement n'est plus possible.

L'avantage : pas de recherche d'erreurs lors de la fabrication et pas d'erreurs de commande de la part de l'utilisateur.

Informations générales de commande

Type	BLZ/SL KO OR BX	Version	
Référence	1573010000	Connecteur pour circuit imprimé, Accessoires, Élément de codage,	
GTIN (EAN)	4008190048396	Orange, Nombre de pôles: 1	
Qté.	100 ST		
Type	BLZ/SL KO BK BX	Version	
Référence	1545710000	Connecteur pour circuit imprimé, Accessoires, Élément de codage,	
GTIN (EAN)	4008190087142	noir, Nombre de pôles: 1	
Qté.	50 ST		

Tournevis droit



Tournevis pour vis tête fendue avec lame ronde, SD DIN 5265, ISO 2380/2, empreinte selon DIN 5264, ISO 2380/1, pointe chrome top, poignée SoftFinish

Informations générales de commande

Type	SDS 0.6X3.5X100	Version	
Référence	2749340000	Tournevis, Largeur de la lame (B): 3.5 mm, longueur de la lame: 100	
GTIN (EAN)	4050118895568	mm, Epaisseur de la lame (A): 0.6 mm	
Qté.	1 ST		
Type	SDIS 0.6X3.5X100	Version	
Référence	2749810000	Tournevis, Largeur de la lame (B): 3.5 mm, longueur de la lame: 100	
GTIN (EAN)	4050118897012	mm, Epaisseur de la lame (A): 0.6 mm	
Qté.	1 ST		

BLZP 5.08HC/18/90 SN BK BX

Weidmüller Interface GmbH & Co. KG
Klingenbergstraße 26
D-32758 Detmold
Germany

www.weidmueller.com

Accessoires

Tournevis cruciforme, type Phillips



Tournevis cruciforme, type Phillips, SDK PH DIN 5262, ISO 8764/2-PH, emmanchement selon ISO 8764-PH, pointe Chrom Top, poignée SoftFinish

Informations générales de commande

Type	SDK PH1 X 80	Version	
Référence	2749410000	Tournevis, Largeur de la lame (B): 4.5 mm, 80 mm, Epaisseur de la	
GTIN (EAN)	4050118895636	lame (A): 1	
Qté.	1 ST		

Tournevis cruciforme, type Pozidrive



Tournevis cruciforme, type Pozidriv, SDK PZ DIN 5262, ISO 8764/2-PZ, emmanchement selon ISO 8764-PZ, pointe Chrom Top, poignée SoftFinish

Informations générales de commande

Type	SDK PZ1 X 80	Version	
Référence	2749440000	Tournevis, Largeur de la lame (B): 14.5 mm, 80 mm, Epaisseur de la	
GTIN (EAN)	4050118895667	lame (A): 1	
Qté.	1 ST		

BLZP 5.08HC/18/90 SN BK BX

Weidmüller Interface GmbH & Co. KG
 Klingenbergstraße 26
 D-32758 Detmold
 Germany

www.weidmueller.com

Pièces opposées

SL 5.08/135



Connecteurs mâles avec sortie à 135°. La longueur des picots est optimisée pour la soudure à la vague. Ils peuvent être repérés et codés.

Informations générales de commande

Type	SL 5.08/18/135 3.2SN OR...	Version
Référence	1603220000	Connecteur pour circuit imprimé, Connecteur mâle, Ouvert
GTIN (EAN)	4008190177263	latéralement, Raccordement soudé THT, 5.08 mm, Nombre de pôles:
Qté.	20 ST	18, 135°, Longueur du picot à souder (l): 3.2 mm, étamé, Orange, Boîte

SL 5.08/135B



Connecteurs mâles avec sortie à 135°. La longueur des picots est optimisée pour la soudure à la vague. Ils peuvent être repérés et codés.

Informations générales de commande

Type	SL 5.08/18/135B 3.2SN O...	Version
Référence	1605690000	Connecteur pour circuit imprimé, Connecteur mâle, Queue d'aronde
GTIN (EAN)	4008190122683	pour blocs de fixation, Raccordement soudé THT, 5.08 mm, Nombre
Qté.	20 ST	de pôles: 18, 135°, Longueur du picot à souder (l): 3.2 mm, étamé, Orange, Boîte

SL 5.08/180



Connecteurs mâles avec sortie droite. La longueur des picots est optimisée pour la soudure à la vague. Ils peuvent être repérés et codés.

BLZP 5.08HC/18/90 SN BK BX

Weidmüller Interface GmbH & Co. KG
 Klingenbergstraße 26
 D-32758 Detmold
 Germany

www.weidmueller.com

Pièces opposées

Informations générales de commande

Type	SL 5.08/18/180 3.2SN OR...	Version
Référence	1518860000	Connecteur pour circuit imprimé, Connecteur mâle, Ouvert
GTIN (EAN)	4008190111137	latéralement, Raccordement soudé THT, 5.08 mm, Nombre de pôles:
Qté.	20 ST	18, 180°, Longueur du picot à souder (l): 3.2 mm, étamé, Orange, Boîte

SL 5.08/180B



Connecteurs mâles avec sortie droite. La longueur des picots est optimisée pour la soudure à la vague. Ils peuvent être repérés et codés.

Informations générales de commande

Type	SL 5.08/18/180B 3.2SN O...	Version
Référence	1521160000	Connecteur pour circuit imprimé, Connecteur mâle, Queue d'aronde
GTIN (EAN)	4008190146696	pour blocs de fixation, Raccordement soudé THT, 5.08 mm, Nombre
Qté.	20 ST	de pôles: 18, 180°, Longueur du picot à souder (l): 3.2 mm, étamé, Orange, Boîte

SL 5.08/90



Connecteurs mâles avec sortie à 90°. La longueur des picots est optimisée pour la soudure à la vague. Ils peuvent être repérés et codés.

Informations générales de commande

Type	SL 5.08/18/90 3.2SN OR ...	Version
Référence	1509660000	Connecteur pour circuit imprimé, Connecteur mâle, Ouvert
GTIN (EAN)	4008190188658	latéralement, Raccordement soudé THT, 5.08 mm, Nombre de pôles:
Qté.	20 ST	18, 90°, Longueur du picot à souder (l): 3.2 mm, étamé, Orange, Boîte

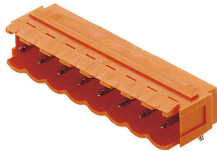
BLZP 5.08HC/18/90 SN BK BX

Weidmüller Interface GmbH & Co. KG
 Klingenbergstraße 26
 D-32758 Detmold
 Germany

Pièces opposées

www.weidmuller.com

SL 5.08/90B

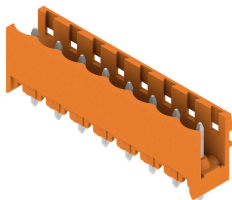


Connecteurs mâles avec sortie à 90°. La longueur des picots est optimisée pour la soudure à la vague. Ils peuvent être repérés et codés.

Informations générales de commande

Type	SL 5.08/18/90B 3.2SN OR...	Version
Référence	1511960000	Connecteur pour circuit imprimé, Connecteur mâle, Queue d'aronde pour blocs de fixation, Raccordement soudé THT, 5.08 mm, Nombre de pôles: 18, 90°, Longueur du picot à souder (l): 3.2 mm, étamé, Orange, Boîte
GTIN (EAN)	4008190098155	
Qté.	20 ST	

SL 5.08HC/180



Connecteurs mâles en plastique renforcé à la fibre de verre avec orientation de sortie droite, optimisés pour la soudure à la vague. La variante à bride (F) peut être vissée sur la contre-pièce correspondante ou sur le circuit imprimé. En cas d'utilisation de la variante à bride à souder (LF), un vissage additionnel au circuit imprimé est inutile. Protège en outre les soudures contre les contraintes mécaniques. Tous les connecteurs mâles peuvent être codés manuellement ou commandés déjà pré-codés. HC = Courant fort.

Informations générales de commande

Type	SL 5.08HC/18/180 3.2SN ...	Version
Référence	1148450000	Connecteur pour circuit imprimé, Connecteur mâle, Ouvert latéralement, Raccordement soudé THT, 5.08 mm, Nombre de pôles: 18, 180°, Longueur du picot à souder (l): 3.2 mm, étamé, noir, Boîte
GTIN (EAN)	4032248935208	
Qté.	20 ST	
Type	SL 5.08HC/18/180 3.2SN ...	Version
Référence	1146630000	Connecteur pour circuit imprimé, Connecteur mâle, Ouvert latéralement, Raccordement soudé THT, 5.08 mm, Nombre de pôles: 18, 180°, Longueur du picot à souder (l): 3.2 mm, étamé, Orange, Boîte
GTIN (EAN)	4032248933037	
Qté.	20 ST	

BLZP 5.08HC/18/90 SN BK BX

Weidmüller Interface GmbH & Co. KG
Klingenbergstraße 26
D-32758 Detmold
Germany

Pièces opposées

www.weidmueller.com

SL 5.08HC/180B

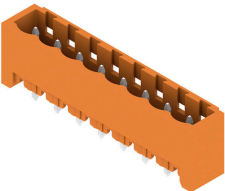


Connecteurs mâles en plastique renforcé à la fibre de verre avec orientation de sortie droite, optimisés pour la soudure à la vague. La variante à bride (F) peut être vissée sur la contre-pièce correspondante ou sur le circuit imprimé. En cas d'utilisation de la variante à bride à souder (LF), un vissage additionnel au circuit imprimé est inutile. Protège en outre les soudures contre les contraintes mécaniques. Tous les connecteurs mâles peuvent être codés manuellement ou commandés déjà pré-codés. HC = Courant fort.

Informations générales de commande

Type	SL 5.08HC/18/180B 3.2SN...	Version
Référence	1149930000	Connecteur pour circuit imprimé, Connecteur mâle, Queue d'aronde
GTIN (EAN)	4032248935468	pour blocs de fixation, Raccordement soudé THT, 5.08 mm, Nombre
Qté.	20 ST	de pôles: 18, 180°, Longueur du picot à souder (l): 3.2 mm, étamé,
		noir, Boîte
Type	SL 5.08HC/18/180B 3.2SN...	Version
Référence	1147830000	Connecteur pour circuit imprimé, Connecteur mâle, Queue d'aronde
GTIN (EAN)	4032248934584	pour blocs de fixation, Raccordement soudé THT, 5.08 mm, Nombre
Qté.	20 ST	de pôles: 18, 180°, Longueur du picot à souder (l): 3.2 mm, étamé,
		Orange, Boîte

SL 5.08HC/180G



Connecteurs mâles en plastique renforcé à la fibre de verre avec orientation de sortie droite, optimisés pour la soudure à la vague. La variante à bride (F) peut être vissée sur la contre-pièce correspondante ou sur le circuit imprimé. En cas d'utilisation de la variante à bride à souder (LF), un vissage additionnel au circuit imprimé est inutile. Protège en outre les soudures contre les contraintes mécaniques. Tous les connecteurs mâles peuvent être codés manuellement ou commandés déjà pré-codés. HC = Courant fort.

Informations générales de commande

Type	SL 5.08HC/18/180G 3.2SN...	Version
Référence	1149170000	Connecteur pour circuit imprimé, Connecteur mâle, Fermé
GTIN (EAN)	4032248935581	latéralement, Raccordement soudé THT, 5.08 mm, Nombre de pôles:
Qté.	20 ST	18, 180°, Longueur du picot à souder (l): 3.2 mm, étamé, noir, Boîte
Type	SL 5.08HC/18/180G 3.2SN...	Version
Référence	1147090000	Connecteur pour circuit imprimé, Connecteur mâle, Fermé
GTIN (EAN)	4032248934492	latéralement, Raccordement soudé THT, 5.08 mm, Nombre de pôles:
Qté.	20 ST	18, 180°, Longueur du picot à souder (l): 3.2 mm, étamé, Orange,
		Boîte

BLZP 5.08HC/18/90 SN BK BX

Weidmüller Interface GmbH & Co. KG
Klingenbergstraße 26
D-32758 Detmold
Germany

Pièces opposées

www.weidmueller.com

SL 5.08HC/90



Connecteurs mâles en plastique renforcé à la fibre de verre avec orientation de sortie à 90°, optimisés pour la soudure à la vague. La variante à bride (F) peut être vissée sur la contre-pièce correspondante ou sur le circuit imprimé. En cas d'utilisation de la variante à bride à souder (LF), un vissage additionnel au circuit imprimé est inutile. Protège en outre les soudures contre les contraintes mécaniques. Tous les connecteurs mâles peuvent être codés manuellement ou commandés déjà pré-codés. HC = Courant fort.

Informations générales de commande

Type	SL 5.08HC/18/90 3.2SN B...	Version
Référence	1155240000	Connecteur pour circuit imprimé, Connecteur mâle, Ouvert
GTIN (EAN)	4050118050653	latéralement, Raccordement soudé THT, 5.08 mm, Nombre de pôles:
Qté.	20 ST	18, 90°, Longueur du picot à souder (l): 3.2 mm, étamé, noir, Boîte
Type	SL 5.08HC/18/90 3.2SN O...	Version
Référence	1147080000	Connecteur pour circuit imprimé, Connecteur mâle, Ouvert
GTIN (EAN)	4050118051346	latéralement, Raccordement soudé THT, 5.08 mm, Nombre de pôles:
Qté.	20 ST	18, 90°, Longueur du picot à souder (l): 3.2 mm, étamé, Orange, Boîte

SL 5.08HC/90B



Connecteurs mâles en plastique renforcé à la fibre de verre avec orientation de sortie à 90°, optimisés pour la soudure à la vague. La variante à bride (F) peut être vissée sur la contre-pièce correspondante ou sur le circuit imprimé. En cas d'utilisation de la variante à bride à souder (LF), un vissage additionnel au circuit imprimé est inutile. Protège en outre les soudures contre les contraintes mécaniques. Tous les connecteurs mâles peuvent être codés manuellement ou commandés déjà pré-codés. HC = Courant fort.

Informations générales de commande

Type	SL 5.08HC/18/90B 3.2SN ...	Version
Référence	1155750000	Connecteur pour circuit imprimé, Connecteur mâle, Queue d'aronde
GTIN (EAN)	4050118049992	pour blocs de fixation, Raccordement soudé THT, 5.08 mm, Nombre
Qté.	20 ST	de pôles: 18, 90°, Longueur du picot à souder (l): 3.2 mm, étamé, noir, Boîte
Type	SL 5.08HC/18/90B 3.2SN ...	Version
Référence	1154940000	Connecteur pour circuit imprimé, Connecteur mâle, Queue d'aronde
GTIN (EAN)	4050118050882	pour blocs de fixation, Raccordement soudé THT, 5.08 mm, Nombre
Qté.	20 ST	de pôles: 18, 90°, Longueur du picot à souder (l): 3.2 mm, étamé, Orange, Boîte

BLZP 5.08HC/18/90 SN BK BX

Weidmüller Interface GmbH & Co. KG
 Klingenbergstraße 26
 D-32758 Detmold
 Germany

Pièces opposées

www.weidmueller.com

SLDV 5.08/180



Connecteurs mâles avec longueur de picot optimisée pour soudure à la vague. Les connecteurs mâles disposent d'espace pour les marquages et peuvent être codés. HC = Courant fort.

Informations générales de commande

Type	SLD 5.08V/36/180 3.2SN ...	Version
Référence	1725810000	Connecteur pour circuit imprimé, Connecteur mâle, Ouvert
GTIN (EAN)	4032248062102	latéralement, Raccordement soudé THT, 5.08 mm, Nombre de pôles:
Qté.	10 ST	36, 180°, Longueur du picot à souder (l): 3.2 mm, étamé, Orange, Boîte

SLDV 5.08/180B



Connecteurs mâles avec longueur de picot optimisée pour soudure à la vague. Les connecteurs mâles disposent d'espace pour les marquages et peuvent être codés. HC = Courant fort.

Informations générales de commande

Type	SLD 5.08V/36/180B 3.2SN...	Version
Référence	1726900000	Connecteur pour circuit imprimé, Connecteur mâle, Queue d'aronde
GTIN (EAN)	4032248062799	pour blocs de fixation, Raccordement soudé THT, 5.08 mm, Nombre
Qté.	10 ST	de pôles: 36, 180°, Longueur du picot à souder (l): 3.2 mm, étamé, Orange, Boîte

SLDV 5.08/90



Connecteurs mâles avec longueur de picot optimisée pour soudure à la vague. Les connecteurs mâles disposent d'espace pour les marquages et peuvent être codés. HC = Courant fort.

BLZP 5.08HC/18/90 SN BK BX

Weidmüller Interface GmbH & Co. KG
Klingenbergstraße 26
D-32758 Detmold
Germany

www.weidmuller.com

Pièces opposées

Informations générales de commande

Type	SLD 5.08V/36/90 3.2 SN ...	Version
Référence	1725330000	Connecteur pour circuit imprimé, Connecteur mâle, Ouvert
GTIN (EAN)	4032248060733	latéralement, Raccordement soudé THT, 5.08 mm, Nombre de pôles:
Qté.	10 ST	36, 90°, Longueur du picot à souder (l): 3.2 mm, étamé, Orange, Boîte

SLDV 5.08/90B



Connecteurs mâles avec longueur de picot optimisée pour soudure à la vague. Les connecteurs mâles disposent d'espace pour les marquages et peuvent être codés. HC = Courant fort.

Informations générales de commande

Type	SLD 5.08V/36/90B 3.2 SN...	Version
Référence	1726440000	Connecteur pour circuit imprimé, Connecteur mâle, Queue d'aronde
GTIN (EAN)	4032248061419	pour blocs de fixation, Raccordement soudé THT, 5.08 mm, Nombre
Qté.	10 ST	de pôles: 36, 90°, Longueur du picot à souder (l): 3.2 mm, étamé, Orange, Boîte

SL-SMT 5.08/180 Box



Connecteur mâle ouvert, droit, résistant aux hautes températures Conditionnement en boîte ou en rouleau. En rouleau, avec picot à souder 1,5 mm, optimisé pour l'implantation automatique. Longueurs de picots de 3,2 mm indiquées pour les applications de soudure à la vague et par refusion. Les connecteurs mâles disposent d'espace pour les marquages et peuvent être codés. HC = Courant fort.

Informations générales de commande

Type	SL-SMT 5.08HC/18/180 3....	Version
Référence	1838140000	Connecteur pour circuit imprimé, Connecteur mâle, Ouvert
GTIN (EAN)	4032248348206	latéralement, Raccordement soudé THT/THR, 5.08 mm, Nombre de
Qté.	20 ST	pôles: 18, 180°, Longueur du picot à souder (l): 3.2 mm, étamé, noir, Boîte

BLZP 5.08HC/18/90 SN BK BX

Weidmüller Interface GmbH & Co. KG
Klingenbergstraße 26
D-32758 Detmold
Germany

Pièces opposées

www.weidmueller.com

SL-SMT 5.08/180G Box



Connecteur mâle résistant aux températures élevées, avec conditionnement en boîte ou en rouleau. En rouleau, avec picot à souder 1,5 mm, optimisé pour l'implantation automatique. Longueurs de picots de 3,2 mm indiquées pour les applications de soudure à la vague et par refusion. Les connecteurs mâles disposent d'espace pour les marquages et peuvent être codés. HC = Courant fort.

Informations générales de commande

Type	SL-SMT 5.08HC/18/180G 3...	Version
Référence	1838370000	Connecteur pour circuit imprimé, Connecteur mâle, Fermé
GTIN (EAN)	4032248348435	latéralement, Raccordement soudé THT/THR, 5.08 mm, Nombre de
Qté.	20 ST	pôles: 18, 180°, Longueur du picot à souder (l): 3.2 mm, étamé, noir, Boîte

SL-SMT 5.08HC/90 Box



Connecteur mâle ouvert, coudé 90°, résistant aux hautes températures. Conditionnement en boîte ou en rouleau. En rouleau, avec picot à souder 1,5 mm, optimisé pour l'implantation automatique. Longueurs de picots de 3,2 mm indiquées pour les applications de soudure à la vague et par refusion. Les connecteurs mâles disposent d'espace pour les marquages et peuvent être codés. HC = Courant fort.

Informations générales de commande

Type	SL-SMT 5.08HC/18/90 3.2...	Version
Référence	1780110000	Connecteur pour circuit imprimé, Connecteur mâle, Ouvert
GTIN (EAN)	4032248165438	latéralement, Raccordement soudé THT/THR, 5.08 mm, Nombre de
Qté.	20 ST	pôles: 18, 90°, Longueur du picot à souder (l): 3.2 mm, étamé, noir, Boîte

SL-SMT 5.08HC/90G Box



Connecteur mâle résistant aux températures élevées, avec conditionnement en boîte ou en rouleau. En rouleau, avec picot à souder 1,5 mm, optimisé pour l'implantation automatique. Longueurs de picots de 3,2 mm indiquées pour les applications de soudure à la vague et par refusion. Les connecteurs mâles disposent d'espace pour les marquages et peuvent être codés. HC = Courant fort.

BLZP 5.08HC/18/90 SN BK BX

Weidmüller Interface GmbH & Co. KG
 Klingenbergstraße 26
 D-32758 Detmold
 Germany

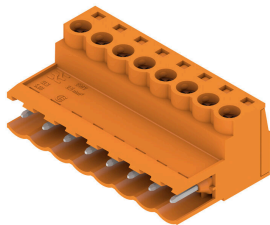
www.weidmueller.com

Pièces opposées

Informations générales de commande

Type	SL-SMT 5.08HC/18/90G 1...	Version
Référence	1775162001	Connecteur pour circuit imprimé, Connecteur mâle, Fermé
GTIN (EAN)	4032248156733	latéralement, Raccordement soudé THT/THR, 5.08 mm, Nombre de
Qté.	20 ST	pôles: 18, 90°, Longueur du picot à souder (l): 1.5 mm, étamé, noir, Boîte
Type	SL-SMT 5.08HC/18/90G 3...	Version
Référence	1780340000	Connecteur pour circuit imprimé, Connecteur mâle, Fermé
GTIN (EAN)	4032248165667	latéralement, Raccordement soudé THT/THR, 5.08 mm, Nombre de
Qté.	20 ST	pôles: 18, 90°, Longueur du picot à souder (l): 3.2 mm, étamé, noir, Boîte

SLS 5.08/180 SN

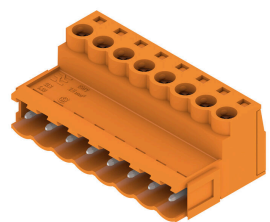


Connecteurs mâles avec raccordement vissé en technique de raccordement à étrier pour le raccordement du conducteur. Les connecteurs mâles disposent d'espace pour les marquages et peuvent être codés.

Informations générales de commande

Type	SLS 5.08/18/180 SN OR BX	Version
Référence	1644850000	Connecteur pour circuit imprimé, Connecteur mâle, 5.08 mm,
GTIN (EAN)	4008190284060	Nombre de pôles: 18, 180°, Raccordement vissé, Plage de serrage,
Qté.	18 ST	max. : 3.31 mm ² , Boîte

SLS 5.08/180B



Connecteurs mâles avec raccordement vissé en technique de raccordement à étrier pour le raccordement du conducteur. Les connecteurs mâles disposent d'espace pour les marquages et peuvent être codés.

Informations générales de commande

Type	SLS 5.08/18/180B SN OR ...	Version
Référence	1645160000	Connecteur pour circuit imprimé, Connecteur mâle, 5.08 mm,
GTIN (EAN)	4008190284374	Nombre de pôles: 18, 180°, Raccordement vissé, Plage de serrage,
Qté.	18 ST	max. : 3.31 mm ² , Boîte