

BLZP 5.08HC/12/180F SN BK BX

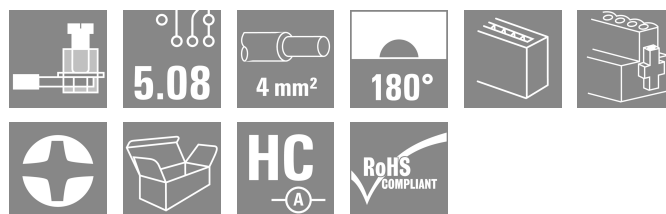
Weidmüller Interface GmbH & Co. KG

Klingenbergstraße 26

D-32758 Detmold

Germany

www.weidmuller.com

Illustration du produit

Connecteur femelle avec raccordement à vis à étrier pour le raccordement de conducteurs à orientation de sortie droite (180°). Les connecteurs femelle disposent d'espace pour les marquages et peuvent être codés. Fixation par bride ou par levier de verrouillage. Ils disposent également d'une vis plus/moins intégrée et d'une protection contre toute mauvaise insertion du connecteur. Ils sont livrés avec étriers ouverts. HC = Courant fort.

Informations générales de commande

| | |
|--------------------|--|
| Version | Connecteur pour circuit imprimé, Connecteur femelle, 5.08 mm, Nombre de pôles: 12, 180°, Raccordement vissé, Plage de serrage, max. : 4 mm², Boîte |
| Référence | 1944430000 |
| Type | BLZP 5.08HC/12/180F SN BK BX |
| GTIN (EAN) | 4032248619009 |
| Qté. | 24 Pièce |
| Indices de produit | IEC: 400 V / 23 A / 0.2 - 4 mm² UL: 300 V / 20 A / AWG 26 - AWG 12 |
| Emballage | Boîte |

BLZP 5.08HC/12/180F SN BK BX

Weidmüller Interface GmbH & Co. KG
Klingenbergstraße 26
D-32758 Detmold
Germany

www.weidmueller.com

Caractéristiques techniques

Agréments

Agréments



| | |
|-----------------------|-----------------------------|
| ROHS | Conforme |
| UL File Number Search | Site Web UL |
| Certificat N° (UR) | E60693 |
| Certificat N° (cURus) | E60693 |

Dimensions et poids

| | | | |
|------------|----------|---------------------|-------------|
| Profondeur | 20 mm | Profondeur (pouces) | 0.7874 inch |
| Hauteur | 16.1 mm | Hauteur (pouces) | 0.6339 inch |
| Largeur | 70.76 mm | Largeur (pouces) | 2.7858 inch |
| Poids net | 18.35 g | | |

Conformité environnementale du produit

| | | |
|------------------------------|---|------------------|
| Statut de conformité RoHS | Conforme sans exemption | |
| REACH SVHC | Pas de SVHC au-dessus de 0,1 % en poids | |
| Empreinte carbone du produit | Du berceau à la porte | 0.364 kg CO2 eq. |

Classifications

| | | | |
|-------------|-------------|-------------|-------------|
| ETIM 8.0 | EC002638 | ETIM 9.0 | EC002638 |
| ETIM 10.0 | EC002638 | ECLASS 14.0 | 27-46-02-02 |
| ECLASS 15.0 | 27-46-02-02 | | |

Conducteurs indiqués pour raccordement

| | |
|--|----------------------|
| Plage de serrage, min. | 0.13 mm ² |
| Plage de serrage, max. | 4 mm ² |
| Section de raccordement du conducteur, AWG 30 | |
| AWG, min. | |
| Section de raccordement du conducteur, AWG 12 | |
| AWG, max. | |
| Rigide, min. H05(07) V-U | 0.2 mm ² |
| Rigide, max. H05(07) V-U | 4 mm ² |
| souple, min. H05(07) V-K | 0.2 mm ² |
| souple, max. H05(07) V-K | 4 mm ² |
| avec embout isolé DIN 46 228/4, min. | 0.2 mm ² |
| avec embout isolé DIN 46 228/4, max. | 2.5 mm ² |
| avec embout, DIN 46228 pt 1, min. | 0.2 mm ² |
| avec embout selon DIN 46 228/1, max. | 4 mm ² |
| Jauge à bouchon selon EN 60999 a x b ; 2,8 mm x 2,4 mm | |
| ø | |

| | | | |
|--------------|--|----------------------|----------------------------|
| Raccordement | Section pour le raccordement du conducteur | Type | câblage fin |
| | | nominal | 0.5 mm ² |
| Embout | | Longueur de dénudage | nominal 6 mm |
| | | Embout recommandé | H0,5/6 |
| | | Longueur de dénudage | nominal 8 mm |
| | | Embout recommandé | H0,5/12 OR |
| Raccordement | Section pour le raccordement du conducteur | Type | câblage fin |
| | | nominal | 1 mm ² |
| Embout | | Longueur de dénudage | nominal 6 mm |

BLZP 5.08HC/12/180F SN BK BX

Weidmüller Interface GmbH & Co. KG
 Klingenbergstraße 26
 D-32758 Detmold
 Germany

www.weidmueller.com

Caractéristiques techniques

| | | |
|--|---|--|
| | | Embout recommandé H1.0/6 |
| Section pour le raccordement du conducteur | Type | câblage fin |
| | nominal | 1.5 mm ² |
| Embout | Longueur de dénudage | nominal 7 mm |
| | Embout recommandé | H1.5/7 |
| Section pour le raccordement du conducteur | Type | câblage fin |
| | nominal | 2.5 mm ² |
| Embout | Longueur de dénudage | nominal 7 mm |
| | Embout recommandé | H2.5/7 |
| | Longueur de dénudage | nominal 10 mm |
| | Embout recommandé | H2.5/15D BL |
| Texte de référence | Le diamètre extérieur du collier plastique ne doit pas être plus grand que le pas (P), Choisissez la longueur des embouts en fonction du produit et de la tension nominale. | |

Paramètres système

| | | | |
|--|--|------------------------------|-------------|
| Famille de produits | OMNIMATE Signal - série BL/SL 5.08 | | |
| Type de raccordement | Raccordement installation | | |
| Technique de raccordement de conducteurs | Raccordement vissé | | |
| Pas en mm (P) | 5.08 mm | | |
| Pas en pouces (P) | 0.200 " | | |
| Orientation de la sortie du conducteur | 180° | | |
| Nombre de pôles | 12 | | |
| L1 en mm | 55.88 mm | | |
| L1 en pouce | 2.200 " | | |
| Nombre de séries | 1 | | |
| Nombre de pôles | 1 | | |
| Section nominale | 4 mm ² | | |
| Protection au toucher selon DIN VDE 57 106 | protection doigt | | |
| Protection au toucher selon DIN VDE 0470 | IP 20 enfiché/ IP 10 non enfiché | | |
| Degré de protection | IP20 | | |
| Résistance de passage | ≤5 mΩ | | |
| Codable | Oui | | |
| Longueur de dénudage | 7 mm | | |
| Vis de serrage | M 2,5 | | |
| Lame de tournevis | 0,6 x 3,5, PH 1, PZ 1 | | |
| Norme lame de tournevis | DIN 5264, ISO 8764/2-PH, ISO 8764/2-PZ | | |
| Cycles d'enfichage | 25 | | |
| Force d'enfichage/pôle, max. | 10 N | | |
| Force d'extraction/pôle, max. | 9 N | | |
| Couple de serrage | Type de couple | Raccordement des conducteurs | |
| | Informations d'utilisation | Couple de serrage | min. 0.4 Nm |
| | | | max. 0.5 Nm |
| | Type de couple | Bride vissée | |
| Informations d'utilisation | Couple de serrage | min. 0.2 Nm | |
| | | max. 0.25 Nm | |

Données des matériaux

| | | | |
|--------------------------------------|----------|--------------------------------------|----------------------------|
| Matériau isolant | PBT | Couleur | noir |
| Tableau des couleurs (similaire) | RAL 9011 | Groupe de matériaux isolants | IIIa |
| Indice de Poursuite Comparatif (CTI) | ≥ 200 | Moisture Level (MSL) | |
| Classe d'inflammabilité selon UL 94 | V-0 | Matériau des contacts | Alliage de cuivre |
| Surface du contact | étamé | Structure en couches du contact mâle | 4...8 µm Sn hot-dip tinned |
| Température de stockage, min. | -40 °C | Température de stockage, max. | 70 °C |

BLZP 5.08HC/12/180F SN BK BX

Weidmüller Interface GmbH & Co. KG
 Klingenbergstraße 26
 D-32758 Detmold
 Germany

www.weidmueller.com

Caractéristiques techniques

| | | | |
|--------------------------------------|--------|--------------------------------------|--------|
| Température de fonctionnement , min. | -50 °C | Température de fonctionnement , max. | 100 °C |
| Plage de température montage, min. | -25 °C | Plage de température montage, max. | 100 °C |

Données nominales selon CEI

| | | | |
|---|------------------------|---|------------------|
| testé selon la norme | IEC 60664-1, IEC 61984 | Courant nominal, nombre de pôles min. (Tu = 20 °C) | 23 A |
| Courant nominal, nombre de pôles max. (Tu = 20 °C) | 18 A | Courant nominal, nombre de pôles min. (Tu = 40 °C) | 21 A |
| Courant nominal, nombre de pôles max. (Tu = 40 °C) | 16 A | Tension de choc nominale pour classe de surtension/Degré de pollution II/2 | 400 V |
| Tension de choc nominale pour classe de surtension/Degré de pollution III/2 | 320 V | Tension de choc nominale pour classe de surtension/Degré de pollution III/3 | 250 V |
| Tension de choc nominale pour classe de surtension/Degré de pollution II/2 | 4000 V | Tension de choc nominale pour classe de surtension/Degré de pollution III/2 | 4 kV |
| Tension de choc nominale pour classe de surtension/Degré de pollution III/3 | 4 kV | Tenue aux courants de faible durée | 3 x 1s mit 120 A |

Données nominales selon CSA

| | | | |
|--|-------|---|--|
| Institut (CSA) | CSA | Certificat N° (CSA) | 200039-1121690 |
| Tension nominale (groupe d'utilisation B / CSA) | 300 V | Tension nominale (groupe d'utilisation C / CSA) | 50 V |
| Tension nominale (groupe d'utilisation D / CSA) | 300 V | Courant nominal (groupe d'utilisation B / 20 A CSA) | |
| Courant nominal (groupe d'utilisation D / CSA) | 20 A | Section de raccordement de câble AWG,AWG 30 min. | |
| Section de raccordement de câble AWG,AWG 12 max. | | Référence aux valeurs approuvées | Les spécifications indiquent les valeurs maximales. Détails - voir le certificat d'agrément. |

Données nominales selon UL 1059

| | | | |
|---|--|---|--------|
| Institut (UR) | UR | Certificat N° (UR) | E60693 |
| Institut (cURus) | CURUS | Certificat N° (cURus) | E60693 |
| Tension nominale (groupe d'utilisation B / UL 1059) | 300 V | Tension nominale (groupe d'utilisation D / UL 1059) | 300 V |
| Courant nominal (groupe d'utilisation B / 20 A UL 1059) | | Courant nominal (groupe d'utilisation D / UL 1059) | 10 A |
| Section de raccordement de câble AWG,AWG 26 min. | | Section de raccordement de câble AWG,AWG 12 max. | |
| Référence aux valeurs approuvées | Les spécifications indiquent les valeurs maximales. Détails - voir le certificat d'agrément. | | |

Emballage

| | | | |
|-------------|-----------|--------------|-----------|
| Emballage | Boîte | Longueur VPE | 349.00 mm |
| Largeur VPE | 135.00 mm | Hauteur VPE | 31.00 mm |

Contrôles de type

| | | |
|---------------------------------|------------|--|
| Test : durabilité des marquages | Norme | DIN EN 61984 section 7.3.2 / 09.02 en tenant compte de DIN EN 60068-2-70 / 07.96 |
| | Test | marque d'origine, tension nominale, section nominale, type de matériau |
| | Évaluation | disponible |
| | Test | longévité |
| | Évaluation | réussite |

BLZP 5.08HC/12/180F SN BK BX

Weidmüller Interface GmbH & Co. KG
 Klingenbergstraße 26
 D-32758 Detmold
 Germany

Caractéristiques techniques

www.weidmueller.com

| | | |
|--|---|---|
| Test : mauvais engagement (non-interchangeabilité) | Norme | DIN EN 60512-13-5 / 11.06, IEC 60512-13-5 / 02.06 |
| | Test | tourné à 180° avec éléments de codage |
| | Évaluation | réussite |
| | Test | examen visuel |
| Test : section à fixer | Évaluation | réussite |
| | Norme | DIN EN 60999-1 section 7 et 9.1 / 12.00, DIN EN 60947-1 section 8.2.4.5.1 / 12.02 |
| | Type de conducteur | Type de conducteur et rigide 0,2 mm ² section du conducteur |
| | | Type de conducteur et semi-rigide 0,2 mm ² section du conducteur |
| | | Type de conducteur et rigide 2,5 mm ² section du conducteur |
| | | Type de conducteur et semi-rigide 2,5 mm ² section du conducteur |
| | | Type de conducteur et AWG 26/1 section du conducteur |
| Type de conducteur et AWG 26/19 section du conducteur | | |
| Évaluation | réussite | |
| Test des dommages causés aux et au desserrage accidentel des conducteurs | Norme | DIN EN 60999-1 section 9.4 / 12.00 |
| | Exigence | 0,2 kg |
| | Type de conducteur | Type de conducteur et AWG 26/1 section du conducteur |
| | | Type de conducteur et AWG 26/19 section du conducteur |
| | Évaluation | réussite |
| | Exigence | 0,3 kg |
| | Type de conducteur | Type de conducteur et rigide 0,5 mm ² section du conducteur |
| | | Type de conducteur et semi-rigide 0,5 mm ² section du conducteur |
| | Évaluation | réussite |
| | Exigence | 0,9 kg |
| | Type de conducteur | Type de conducteur et AWG 12/1 section du conducteur |
| | | Type de conducteur et AWG 12/19 section du conducteur |
| | Évaluation | réussite |
| | Test de décrochage | Norme |
| Exigence | | ≥10 N |
| Type de conducteur | | Type de conducteur et AWG 26/1 section du conducteur |
| | | Type de conducteur et AWG 26/19 section du conducteur |
| Évaluation | | réussite |
| Exigence | | ≥20 N |
| Type de conducteur | | Type de conducteur et H05V-U0.5 section du conducteur |
| | | Type de conducteur et H05V-K0.5 section du conducteur |
| Évaluation | | réussite |
| Exigence | | ≥60 N |
| Type de conducteur | Type de conducteur et H07V-U4.0 section du conducteur | |
| | Type de conducteur et H07V-K4.0 section du conducteur | |
| | Type de conducteur et AWG 12/1 section du conducteur | |

BLZP 5.08HC/12/180F SN BK BX

Weidmüller Interface GmbH & Co. KG
 Klingenbergstraße 26
 D-32758 Detmold
 Germany

www.weidmueller.com

Caractéristiques techniques

| | |
|------------|--|
| | Type de conducteur et AWG 12/19 section du conducteur |
| Évaluation | réussite |

Note importante

| | |
|----------------|---|
| Conformité IPC | Conformité : les produits sont conçus, fabriqués et livrés selon des normes internationales reconnues ; et ils sont conformes aux caractéristiques garanties dans la fiche de données / respectent les propriétés décoratives selon IPC-A-610 « Classe 2 ». Des requêtes supplémentaires sur le produit peuvent être évaluées sur demande. |
| Remarques | <ul style="list-style-type: none"> • Additional variants on request • Gold-plated contact surfaces on request • Rated current related to rated cross-section & min. No. of poles. • Wire end ferrule without plastic collar to DIN 46228/1 • Wire end ferrule with plastic collar to DIN 46228/4 • P on drawing = pitch • Rated data refer only to the component itself. Clearance and creepage distances to other components are to be designed in accordance with the relevant application standards. • In accordance with IEC 61984, OMNIMATE-connectors are connectors without breaking capacity (COC). During designated use, connectors are not allowed to be engaged or disengaged when live or under load • Long term storage of the product with average temperature of 50 °C and maximum humidity 70%, 36 months |

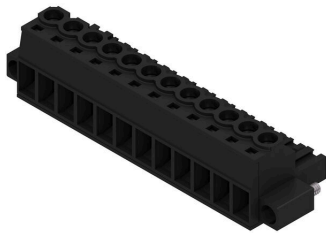
BLZP 5.08HC/12/180F SN BK BX

Weidmüller Interface GmbH & Co. KG
 Klingenbergstraße 26
 D-32758 Detmold
 Germany

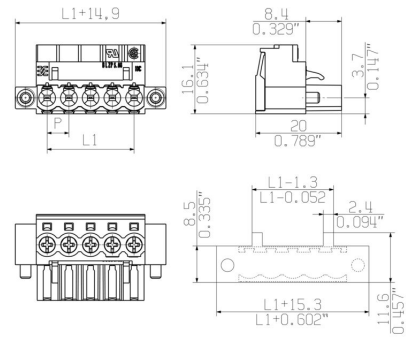
Dessins

www.weidmueller.com

Illustration du produit



Dimensional drawing



MIN. FRONT PLATE CUT-OUT

Graph



BLZP 5.08HC/12/180F SN BK BX

Weidmüller Interface GmbH & Co. KG
 Klingenbergstraße 26
 D-32758 Detmold
 Germany

Accessoires

www.weidmueller.com

Serre-câbles



Pour les changements fréquents de charge : le « prolongateur de remorque » pour les connecteurs débrochables.

Le serre-câbles peut faire plus que simplement soulager la pression sur les conducteurs :

il suffit simplement de clipser sur la prise de raccordement mâle et

- de regrouper les conducteurs
- de guider les câbles
- de l'utiliser pour brancher et débrancher plus facilement la prise

Pas de détérioration des points de raccordement, des câblages clairs et propres et une utilisation simple.

Les avantages pour l'utilisateur : une disponibilité plus élevée des installations grâce à des connexions sollicitables à long terme dans un environnement industriel exigeant, et une utilisation plus confortable.

Informations générales de commande

| | | |
|------------|----------------------------|---|
| Type | BLZ 5.08 ZE04 OR BX | Version |
| Référence | 1652110000 | Connecteur pour circuit imprimé, Accessoires, Protection anti-traction, |
| GTIN (EAN) | 4008190401788 | Orange, Nombre de pôles: 4 |
| Qté. | 50 ST | |
| Type | BLZ 5.08 ZE04 BK BX | Version |
| Référence | 1652130000 | Connecteur pour circuit imprimé, Accessoires, Protection anti-traction, |
| GTIN (EAN) | 4008190401801 | noir, Nombre de pôles: 4 |
| Qté. | 50 ST | |
| Type | BLZ 5.08 ZE08 OR BX | Version |
| Référence | 1652050000 | Connecteur pour circuit imprimé, Accessoires, Protection anti-traction, |
| GTIN (EAN) | 4008190401726 | Orange, Nombre de pôles: 8 |
| Qté. | 50 ST | |
| Type | BLZ 5.08 ZE08 BK BX | Version |
| Référence | 1652070000 | Connecteur pour circuit imprimé, Accessoires, Protection anti-traction, |
| GTIN (EAN) | 4008190401740 | noir, Nombre de pôles: 8 |
| Qté. | 50 ST | |

BLZP 5.08HC/12/180F SN BK BX

Weidmüller Interface GmbH & Co. KG
Klingenbergstraße 26
D-32758 Detmold
Germany

www.weidmueller.com

Accessoires

Éléments de codage



Il ne faut assembler que ce qui se ressemble : le raccordement correct au bon endroit.

Les éléments de codage et les dispositifs de verrouillage assignent clairement les éléments de connexion pendant le processus de fabrication et le fonctionnement

Les éléments de codage et les dispositifs de verrouillage sont insérés avant assemblage ou pendant la phase de confection de câbles. L'alternative de Weidmüller : effectuer une configuration en ligne à l'aide du configurateur de variantes, et se faire livrer les éléments pré-codés prêts à l'emploi.

Aucune erreur d'équipement du circuit imprimé ou de connexion des éléments de raccordement n'est plus possible.

L'avantage : pas de recherche d'erreurs lors de la fabrication et pas d'erreurs de commande de la part de l'utilisateur.

Informations générales de commande

| | | | |
|------------|----------------------------|--|--|
| Type | BLZ/SL KO OR BX | Version | |
| Référence | 1573010000 | Connecteur pour circuit imprimé, Accessoires, Élément de codage, | |
| GTIN (EAN) | 4008190048396 | Orange, Nombre de pôles: 1 | |
| Qté. | 100 ST | | |
| Type | BLZ/SL KO BK BX | Version | |
| Référence | 1545710000 | Connecteur pour circuit imprimé, Accessoires, Élément de codage, | |
| GTIN (EAN) | 4008190087142 | noir, Nombre de pôles: 1 | |
| Qté. | 50 ST | | |

Tournevis droit



Tournevis pour vis tête fendue avec lame ronde, SD DIN 5265, ISO 2380/2, empreinte selon DIN 5264, ISO 2380/1, pointe chrome top, poignée SoftFinish

Informations générales de commande

| | | | |
|------------|----------------------------|---|--|
| Type | SDS 0.6X3.5X100 | Version | |
| Référence | 2749340000 | Tournevis, Largeur de la lame (B): 3.5 mm, longueur de la lame: 100 | |
| GTIN (EAN) | 4050118895568 | mm, Epaisseur de la lame (A): 0.6 mm | |
| Qté. | 1 ST | | |
| Type | SDIS 0.6X3.5X100 | Version | |
| Référence | 2749810000 | Tournevis, Largeur de la lame (B): 3.5 mm, longueur de la lame: 100 | |
| GTIN (EAN) | 4050118897012 | mm, Epaisseur de la lame (A): 0.6 mm | |
| Qté. | 1 ST | | |

BLZP 5.08HC/12/180F SN BK BX

Weidmüller Interface GmbH & Co. KG
Klingenbergstraße 26
D-32758 Detmold
Germany

www.weidmueller.com

Accessoires

Tournevis cruciforme, type Phillips



Tournevis cruciforme, type Phillips, SDK PH DIN 5262, ISO 8764/2-PH, emmanchement selon ISO 8764-PH, pointe Chrom Top, poignée SoftFinish

Informations générales de commande

| | | | |
|------------|----------------------------|---|--|
| Type | SDK PH1 X 80 | Version | |
| Référence | 2749410000 | Tournevis, Largeur de la lame (B): 4.5 mm, 80 mm, Epaisseur de la | |
| GTIN (EAN) | 4050118895636 | lame (A): 1 | |
| Qté. | 1 ST | | |

Tournevis cruciforme, type Pozidrive



Tournevis cruciforme, type Pozidriv, SDK PZ DIN 5262, ISO 8764/2-PZ, emmanchement selon ISO 8764-PZ, pointe Chrom Top, poignée SoftFinish

Informations générales de commande

| | | | |
|------------|----------------------------|--|--|
| Type | SDK PZ1 X 80 | Version | |
| Référence | 2749440000 | Tournevis, Largeur de la lame (B): 14.5 mm, 80 mm, Epaisseur de la | |
| GTIN (EAN) | 4050118895667 | lame (A): 1 | |
| Qté. | 1 ST | | |

BLZP 5.08HC/12/180F SN BK BX

Weidmüller Interface GmbH & Co. KG
Klingenbergstraße 26
D-32758 Detmold
Germany

Pièces opposées

www.weidmueller.com

SL 5.08HC/180F



Connecteurs mâles en plastique renforcé à la fibre de verre avec orientation de sortie droite, optimisés pour la soudure à la vague. La variante à bride (F) peut être vissée sur la contre-pièce correspondante ou sur le circuit imprimé. En cas d'utilisation de la variante à bride à souder (LF), un vissage additionnel au circuit imprimé est inutile. Protège en outre les soudures contre les contraintes mécaniques. Tous les connecteurs mâles peuvent être codés manuellement ou commandés déjà pré-codés. HC = Courant fort.

Informations générales de commande

| | | |
|------------|----------------------------|--|
| Type | SL 5.08HC/12/180F 3.2SN... | Version |
| Référence | 1148790000 | Connecteur pour circuit imprimé, Connecteur mâle, Bride, |
| GTIN (EAN) | 4032248932658 | Raccordement soudé THT, 5.08 mm, Nombre de pôles: 12, 180°, |
| Qté. | 24 ST | Longueur du picot à souder (l): 3.2 mm, étamé, noir, Boîte |
| Type | SL 5.08HC/12/180F 3.2SN... | Version |
| Référence | 1147440000 | Connecteur pour circuit imprimé, Connecteur mâle, Bride, |
| GTIN (EAN) | 4032248931163 | Raccordement soudé THT, 5.08 mm, Nombre de pôles: 12, 180°, |
| Qté. | 24 ST | Longueur du picot à souder (l): 3.2 mm, étamé, Orange, Boîte |

SL 5.08HC/180LF



Connecteurs mâles en plastique renforcé à la fibre de verre avec orientation de sortie droite, optimisés pour la soudure à la vague. La variante à bride (F) peut être vissée sur la contre-pièce correspondante ou sur le circuit imprimé. En cas d'utilisation de la variante à bride à souder (LF), un vissage additionnel au circuit imprimé est inutile. Protège en outre les soudures contre les contraintes mécaniques. Tous les connecteurs mâles peuvent être codés manuellement ou commandés déjà pré-codés. HC = Courant fort.

Informations générales de commande

| | | |
|------------|----------------------------|--|
| Type | SL 5.08HC/12/180LF 3.2S... | Version |
| Référence | 1149550000 | Connecteur pour circuit imprimé, Connecteur mâle, Brides à souder, |
| GTIN (EAN) | 4032248932924 | Raccordement soudé THT, 5.08 mm, Nombre de pôles: 12, 180°, |
| Qté. | 24 ST | Longueur du picot à souder (l): 3.2 mm, étamé, noir, Boîte |
| Type | SL 5.08HC/12/180LF 3.2S... | Version |
| Référence | 1148220000 | Connecteur pour circuit imprimé, Connecteur mâle, Brides à souder, |
| GTIN (EAN) | 4032248931828 | Raccordement soudé THT, 5.08 mm, Nombre de pôles: 12, 180°, |
| Qté. | 24 ST | Longueur du picot à souder (l): 3.2 mm, étamé, Orange, Boîte |

BLZP 5.08HC/12/180F SN BK BX

Weidmüller Interface GmbH & Co. KG
 Klingenbergstraße 26
 D-32758 Detmold
 Germany

Pièces opposées

www.weidmueller.com

SL 5.08HC/90F



Connecteurs mâles en plastique renforcé à la fibre de verre avec orientation de sortie à 90°, optimisés pour la soudure à la vague. La variante à bride (F) peut être vissée sur la contre-pièce correspondante ou sur le circuit imprimé. En cas d'utilisation de la variante à bride à souder (LF), un vissage additionnel au circuit imprimé est inutile. Protège en outre les soudures contre les contraintes mécaniques. Tous les connecteurs mâles peuvent être codés manuellement ou commandés déjà pré-codés. HC = Courant fort.

Informations générales de commande

| | | |
|------------|----------------------------|--|
| Type | SL 5.08HC/12/90F 3.2SN ... | Version |
| Référence | 1150200000 | Connecteur pour circuit imprimé, Connecteur mâle, Bride, |
| GTIN (EAN) | 4032248937073 | Raccordement soudé THT, 5.08 mm, Nombre de pôles: 12, 90°, |
| Qté. | 24 ST | Longueur du picot à souder (l): 3.2 mm, étamé, noir, Boîte |
| Type | SL 5.08HC/12/90F 3.2SN ... | Version |
| Référence | 1148940000 | Connecteur pour circuit imprimé, Connecteur mâle, Bride, |
| GTIN (EAN) | 4032248935772 | Raccordement soudé THT, 5.08 mm, Nombre de pôles: 12, 90°, |
| Qté. | 24 ST | Longueur du picot à souder (l): 3.2 mm, étamé, Orange, Boîte |

SL 5.08HC/90LF



Connecteurs mâles en plastique renforcé à la fibre de verre avec orientation de sortie à 90°, optimisés pour la soudure à la vague. La variante à bride (F) peut être vissée sur la contre-pièce correspondante ou sur le circuit imprimé. En cas d'utilisation de la variante à bride à souder (LF), un vissage additionnel au circuit imprimé est inutile. Protège en outre les soudures contre les contraintes mécaniques. Tous les connecteurs mâles peuvent être codés manuellement ou commandés déjà pré-codés. HC = Courant fort.

Informations générales de commande

| | | |
|------------|----------------------------|--|
| Type | SL 5.08HC/12/90LF 3.2SN... | Version |
| Référence | 1150450000 | Connecteur pour circuit imprimé, Connecteur mâle, Brides à souder, |
| GTIN (EAN) | 4032248936779 | Raccordement soudé THT, 5.08 mm, Nombre de pôles: 12, 90°, |
| Qté. | 24 ST | Longueur du picot à souder (l): 3.2 mm, étamé, noir, Boîte |
| Type | SL 5.08HC/12/90LF 3.2SN... | Version |
| Référence | 1149710000 | Connecteur pour circuit imprimé, Connecteur mâle, Brides à souder, |
| GTIN (EAN) | 4032248936588 | Raccordement soudé THT, 5.08 mm, Nombre de pôles: 12, 90°, |
| Qté. | 24 ST | Longueur du picot à souder (l): 3.2 mm, étamé, Orange, Boîte |

BLZP 5.08HC/12/180F SN BK BX

Weidmüller Interface GmbH & Co. KG
 Klingenbergstraße 26
 D-32758 Detmold
 Germany

Pièces opposées

www.weidmueller.com

SL-SMT 5.08/180F Box

Connecteur mâle résistant aux températures élevées, avec conditionnement en boîte ou en rouleau. En rouleau, avec picot à souder 1,5 mm, optimisé pour l'implantation automatique. Longueurs de picots de 3,2 mm indiquées pour les applications de soudure à la vague et par refusion. Les connecteurs mâles disposent d'espace pour les marquages et peuvent être codés. HC = Courant fort.

Informations générales de commande

| | | |
|------------|----------------------------|--|
| Type | SL-SMT 5.08HC/12/180F 3... | Version |
| Référence | 1820630000 | Connecteur pour circuit imprimé, Connecteur mâle, Bride, |
| GTIN (EAN) | 4032248316595 | Raccordement soudé THT/THR, 5.08 mm, Nombre de pôles: 12, |
| Qté. | 24 ST | 180°, Longueur du picot à souder (l): 3.2 mm, étamé, noir, Boîte |

SL-SMT 5.08/180LF Box

Connecteur mâle résistant aux températures élevées, avec conditionnement en boîte ou en rouleau. En rouleau, avec picot à souder 1,5 mm, optimisé pour l'implantation automatique. Longueurs de picots de 3,2 mm indiquées pour les applications de soudure à la vague et par refusion. Les connecteurs mâles disposent d'espace pour les marquages et peuvent être codés. HC = Courant fort.

Informations générales de commande

| | | |
|------------|----------------------------|--|
| Type | SL-SMT 5.08HC/12/180LF ... | Version |
| Référence | 1776462001 | Connecteur pour circuit imprimé, Connecteur mâle, Brides à souder, |
| GTIN (EAN) | 4032248159345 | Raccordement soudé THT/THR, 5.08 mm, Nombre de pôles: 12, |
| Qté. | 24 ST | 180°, Longueur du picot à souder (l): 1.5 mm, étamé, noir, Boîte |
| Type | SL-SMT 5.08HC/12/180LF ... | Version |
| Référence | 1838540000 | Connecteur pour circuit imprimé, Connecteur mâle, Brides à souder, |
| GTIN (EAN) | 4032248348602 | Raccordement soudé THT/THR, 5.08 mm, Nombre de pôles: 12, |
| Qté. | 24 ST | 180°, Longueur du picot à souder (l): 3.2 mm, étamé, noir, Boîte |

SL-SMT 5.08HC/90F Box

Connecteur mâle résistant aux températures élevées, avec conditionnement en boîte ou en rouleau. En rouleau, avec picot à souder 1,5 mm, optimisé pour l'implantation automatique. Longueurs de picots de 3,2 mm indiquées pour les applications de soudure à la vague et par refusion. Les connecteurs mâles disposent d'espace pour les marquages et peuvent être codés. HC = Courant fort.

BLZP 5.08HC/12/180F SN BK BX

Weidmüller Interface GmbH & Co. KG
Klingenbergstraße 26
D-32758 Detmold
Germany

www.weidmueller.com

Pièces opposées

Informations générales de commande

| | | |
|------------|----------------------------|--|
| Type | SL-SMT 5.08HC/12/90F 3... | Version |
| Référence | 1837730000 | Connecteur pour circuit imprimé, Connecteur mâle, Bride, |
| GTIN (EAN) | 4032248347544 | Raccordement soudé THT/THR, 5.08 mm, Nombre de pôles: 12, 90°, |
| Qté. | 24 ST | Longueur du picot à souder (l): 3.2 mm, étamé, noir, Boîte |

SL-SMT 5.08HC/90LF Box



Connecteur mâle résistant aux températures élevées, avec conditionnement en boîte ou en rouleau. En rouleau, avec picot à souder 1,5 mm, optimisé pour l'implantation automatique. Longueurs de picots de 3,2 mm indiquées pour les applications de soudure à la vague et par refusion. Les connecteurs mâles disposent d'espace pour les marquages et peuvent être codés. HC = Courant fort.

Informations générales de commande

| | | |
|------------|----------------------------|--|
| Type | SL-SMT 5.08HC/12/90LF 1... | Version |
| Référence | 1775332001 | Connecteur pour circuit imprimé, Connecteur mâle, Brides à souder, |
| GTIN (EAN) | 4032248157310 | Raccordement soudé THT/THR, 5.08 mm, Nombre de pôles: 12, 90°, |
| Qté. | 24 ST | Longueur du picot à souder (l): 1.5 mm, étamé, noir, Boîte |
| Type | SL-SMT 5.08HC/12/90LF 3... | Version |
| Référence | 1780510000 | Connecteur pour circuit imprimé, Connecteur mâle, Brides à souder, |
| GTIN (EAN) | 4032248165834 | Raccordement soudé THT/THR, 5.08 mm, Nombre de pôles: 12, 90°, |
| Qté. | 24 ST | Longueur du picot à souder (l): 3.2 mm, étamé, noir, Boîte |

SLDV-THR 5.08/180F



Connecteurs mâles résistants aux hautes températures, à double étage, disposés latéralement, avec bride ou bride à souder. Picot à souder de 1,5 mm valable pour les applications de soudure par refusion. Picots de 3,2 mm adaptés à la soudure à la vague et par refusion. Ils peuvent être repérés et codés.

Informations générales de commande

| | | |
|------------|----------------------------|--|
| Type | SLDV-THR 5.08/24/180F 1... | Version |
| Référence | 1828990000 | Connecteur pour circuit imprimé, Connecteur mâle, Bride, |
| GTIN (EAN) | 4032248335688 | Raccordement soudé THT/THR, 5.08 mm, Nombre de pôles: 24, |
| Qté. | 16 ST | 180°, Longueur du picot à souder (l): 1.5 mm, étamé, noir, Boîte |
| Type | SLDV-THR 5.08/24/180F 3... | Version |
| Référence | 1828870000 | Connecteur pour circuit imprimé, Connecteur mâle, Bride, |
| GTIN (EAN) | 4032248335565 | Raccordement soudé THT/THR, 5.08 mm, Nombre de pôles: 24, |
| Qté. | 16 ST | 180°, Longueur du picot à souder (l): 3.2 mm, étamé, noir, Boîte |

BLZP 5.08HC/12/180F SN BK BX

Weidmüller Interface GmbH & Co. KG
 Klingenbergstraße 26
 D-32758 Detmold
 Germany

Pièces opposées

www.weidmueller.com

SLDV-THR 5.08/180FLF

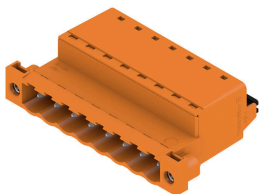


Connecteurs mâles résistants aux hautes températures, à double étage, disposés latéralement, avec bride ou bride à souder. Picot à souder de 1,5 mm valable pour les applications de soudure par refusion. Picots de 3,2 mm adaptés à la soudure à la vague et par refusion. Ils peuvent être repérés et codés.

Informations générales de commande

| | | |
|------------|----------------------------|---|
| Type | SLDV-THR 5.08/24/180FLF... | Version |
| Référence | 1829230000 | Connecteur pour circuit imprimé, Connecteur mâle, Bride / bride à souder, Raccordement soudé THT/THR, 5.08 mm, Nombre de pôles: |
| GTIN (EAN) | 4032248335923 | 24, 180°, Longueur du picot à souder (l): 1.5 mm, étamé, noir, Boîte |
| Qté. | 16 ST | |
| Type | SLDV-THR 5.08/24/180FLF... | Version |
| Référence | 1829110000 | Connecteur pour circuit imprimé, Connecteur mâle, Bride / bride à souder, Raccordement soudé THT/THR, 5.08 mm, Nombre de pôles: |
| GTIN (EAN) | 4032248335800 | 24, 180°, Longueur du picot à souder (l): 3.2 mm, étamé, noir, Boîte |
| Qté. | 16 ST | |

SLF 5.08/180F SN



Connecteur mâle raccordement PUSH IN avec orientation de sortie droite, en association avec BLF 5.08HC en tant qu'application Wire to Wire comme traversée de cloison. Les connecteurs mâles disposent d'espace pour les marquages et peuvent être codés.

Informations générales de commande

| | | |
|------------|----------------------------|---|
| Type | SLF 5.08/12/180F SN BK ... | Version |
| Référence | 1336280000 | Connecteur pour circuit imprimé, Connecteur mâle, 5.08 mm, Nombre de pôles: 12, 180°, PUSH IN avec actionneur, Plage de serrage, max. : 3.31 mm², Boîte |
| GTIN (EAN) | 4050118140088 | |
| Qté. | 24 ST | |
| Type | SLF 5.08/12/180F SN OR ... | Version |
| Référence | 1335800000 | Connecteur pour circuit imprimé, Connecteur mâle, 5.08 mm, Nombre de pôles: 12, 180°, PUSH IN avec actionneur, Plage de serrage, max. : 3.31 mm², Boîte |
| GTIN (EAN) | 4050118139471 | |
| Qté. | 24 ST | |

BLZP 5.08HC/12/180F SN BK BX

Weidmüller Interface GmbH & Co. KG
 Klingenbergstraße 26
 D-32758 Detmold
 Germany

www.weidmueller.com

Pièces opposées

SLF 5.08/180FI SN



Connecteur mâle raccordement PUSH IN avec orientation de sortie droite, en association avec BLF 5.08HC en tant qu'application Wire to Wire comme traversée de cloison. Les connecteurs mâles disposent d'espace pour les marquages et peuvent être codés.

Informations générales de commande

| | | |
|------------|----------------------------|---|
| Type | SLF 5.08/12/180FI SN BK... | Version |
| Référence | 1336150000 | Connecteur pour circuit imprimé, Connecteur mâle, 5.08 mm, |
| GTIN (EAN) | 4050118139785 | Nombre de pôles: 12, 180°, PUSH IN avec actionneur, Plage de serrage, max. : 3.31 mm ² , Boîte |
| Qté. | 24 ST | |
| Type | SLF 5.08/12/180FI SN OR... | Version |
| Référence | 1336510000 | Connecteur pour circuit imprimé, Connecteur mâle, 5.08 mm, |
| GTIN (EAN) | 4050118140743 | Nombre de pôles: 12, 180°, PUSH IN avec actionneur, Plage de serrage, max. : 3.31 mm ² , Boîte |
| Qté. | 24 ST | |

SLS 5.08/180F

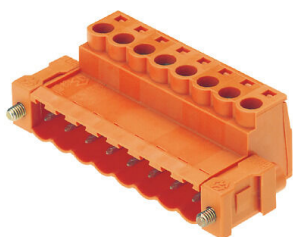


Connecteurs mâles avec raccordement vissé en technique de raccordement à étrier pour le raccordement du conducteur. Les connecteurs mâles disposent d'espace pour les marquages et peuvent être codés.

Informations générales de commande

| | | |
|------------|----------------------------|--|
| Type | SLS 5.08/12/180F SN OR ... | Version |
| Référence | 1846460000 | Connecteur pour circuit imprimé, Connecteur mâle, 5.08 mm, |
| GTIN (EAN) | 4032248362769 | Nombre de pôles: 12, 180°, Raccordement vissé, Plage de serrage, max. : 3.31 mm ² , Boîte |
| Qté. | 24 ST | |

SLS 5.08/180FI



Connecteurs mâles avec raccordement vissé en technique de raccordement à étrier pour le raccordement du conducteur. Les connecteurs mâles disposent d'espace pour les marquages et peuvent être codés.

BLZP 5.08HC/12/180F SN BK BX

Weidmüller Interface GmbH & Co. KG
Klingenbergstraße 26
D-32758 Detmold
Germany

Pièces opposées

www.weidmueller.com

Informations générales de commande

| | | |
|------------|----------------------------|--|
| Type | SLS 5.08/12/180FI SN OR... | Version |
| Référence | 1846310000 | Connecteur pour circuit imprimé, Connecteur mâle, 5.08 mm, |
| GTIN (EAN) | 4032248362592 | Nombre de pôles: 12, 180°, Raccordement vissé, Plage de serrage, |
| Qté. | 24 ST | max. : 3.31 mm ² , Boîte |