

## KLIPPON K41 VMO

**Weidmüller Interface GmbH & Co. KG**

Klingenbergstraße 26

D-32758 Detmold

Germany

[www.weidmueller.com](http://www.weidmueller.com)



Les boîtiers en aluminium Klippon® K peuvent être utilisés dans un très grand nombre de domaines différents. Divers composants peuvent être installés à l'intérieur des boîtiers, et bénéficieront notamment de la résistance aux températures élevées, de l'excellente protection IP et de la bonne résistance aux chocs.

Quelque soit le projet de l'utilisateur, Weidmüller propose une large gamme de boîtiers en aluminium parfaitement ajustés à ses besoins.

Les boîtiers Klippon® K pour les zones dangereuses sont disponibles sur demande.

Notre gamme très complète de boîtiers offre les avantages suivants :

- Disponible en deux finitions de surface : naturelle et électrolaquée (RAL 7001)
- Avec joint moulé en chloroprène en standard (joint moulé en silicone disponible en option)
- Système de fermeture standardisé avec tête de vis à fente Torx pour 19 tailles d'enceintes
- Perçages de montage à l'extérieur du joint d'étanchéité
- Classes de protection IP élevées : IP66, IP67 et IP68 selon DIN EN 60529
- Tenue aux chocs jusqu'à 7 (10) Joules
- Les boîtiers sont certifiés ATEX, IECEx, cULus et DNV GL, et ils respectent également la norme portant sur les boîtiers vides.
- Convient aux applications ferroviaires selon la norme EN 45545-2:2013

- Alliage résistant à l'eau de mer
- Boîtiers de distribution standardisés avec perçages filetés et différentes configurations de bornes

### Informations générales de commande

Version	Klippon K (boîtier vide en aluminium), Boîtier vide, Coffret aluminium, Hauteur: 120 mm, Largeur: 122 mm, Profondeur: 81 mm, Matériau de base: Aluminium AlSi12, non traité, argent
Référence	<a href="#">1939640000</a>
Type	KLIPPON K41 VMO
GTIN (EAN)	4032248615971
Qté.	1 Pièce

## KLIPPON K41 VMO

Weidmüller Interface GmbH &amp; Co. KG

Klingenbergstraße 26

D-32758 Detmold

Germany

www.weidmueller.com

## Caractéristiques techniques

## Agréments

Agréments



ROHS	Conforme
UL File Number Search	<a href="#">Site Web UL</a>
N° de certificat (cULus)	E197061

## Dimensions et poids

Profondeur	81 mm	Profondeur (pouces)	3.189 inch
Hauteur	120 mm	Hauteur (pouces)	4.7244 inch
Largeur	122 mm	Largeur (pouces)	4.8031 inch
Cote de fixation hauteur	82 mm	Cote de fixation largeur	106 mm
Poids net	916 g		

## Températures

Température de fonctionnement	-50 °C...135 °C
-------------------------------	-----------------

## Conformité environnementale du produit

Statut de conformité RoHS	Conforme sans exemption
REACH SVHC	Pas de SVHC au-dessus de 0,1 % en poids

## Classifications

ETIM 8.0	EC000261	ETIM 9.0	EC000261
ETIM 10.0	EC000261	ECLASS 14.0	27-18-01-01
ECLASS 15.0	27-18-01-01		

## Caractéristiques générales

Epaisseur du matériau du couvercle	4 mm	Epaisseur du matériau du coffret	4.5 mm
Température de fonctionnement , max.	135 °C	Température de fonctionnement , min.	-50 °C
Fixation du couvercle	M6 torx stainless steel screws with slot	Normes	EN 45545-2:2013
Surface	non traité	Tenue aux chocs	10 J version standard
Degré de protection	IP66, IP67, IP68	Matériau de base	Aluminium AlSi12
Matériau du joint	Silicone	Couple des vis du couvercle	2.5 Nm
Fixation de montage	Trous taraudés M5	Fixation du coffret	Trous 6 mm
Remarque : degré de protection	IP68 (t=72h, h=1m)	Classe de protection (UL)	Type 4, Type 4X
Nombre de vis de couvercle	4	Largeur de l'orifice d'accès	113 mm
valable pour rail profilé non équipé	<a href="#">TS35 105 KLIPPON K41/POK4</a>	Plaque de presse-étoupes	Non
Charge utile max.	1.46 kg	Couvercle	Oui
Hauteur de l'orifice d'accès	111 mm	Domaines d'utilisation :	Industrie des processus, Transports, Construction navale, Industrie du conditionnement, Installations portuaires, Construction de machines

## KLIPPON K41 VMO

**Weidmüller Interface GmbH & Co. KG**  
 Klingenbergstraße 26  
 D-32758 Detmold  
 Germany

www.weidmueller.com

## Caractéristiques techniques

### Equipement horizontal

WDU 10 / ZDU 10	1x6	WDU 2,5 / ZDU 2,5 / IDU 2,5	1x13
WDU 4 / ZDU 4	1x11	WDU 6 / ZDU 6	1x8

### Equipement vertical

WDU 2,5 / ZDU 2,5 / IDU 2,5	*		
-----------------------------	---	--	--

### Numéros de certificat du boîtier

Numéro de déclaration de conformité (DoC LVD)	DE PS24 10 1604 12 001ISS03	Numéro de certificat (DNV)	TAE00002SM
Conditions d'homologation	cULus, RMRS, DNV	N° de certificat (cULus)	E197061

### Presse-étoupes droite

M25	1	M16	4
M32	1	M20	2
M12	4		

### Presse-étoupes gauche

M12	4	M16	4
M32	1	M25	1
M20	2		

### Presse-étoupes haut / bas

M20	3	M12	6
M32	1	M25	2
M16	6		

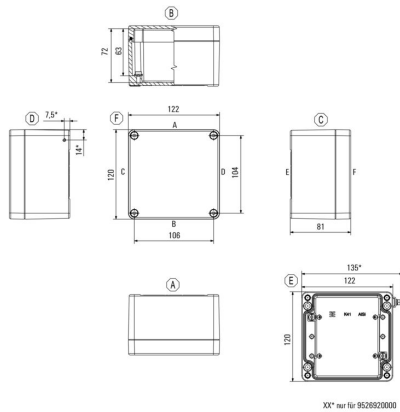
## KLIPPON K41 VMO

**Weidmüller Interface GmbH & Co. KG**  
Klingenbergstraße 26  
D-32758 Detmold  
Germany

## Dessins

[www.weidmueller.com](http://www.weidmueller.com)

### Dessin coté



## KLIPPON K41 VMO

**Weidmüller Interface GmbH & Co. KG**  
 Klingenbergstraße 26  
 D-32758 Detmold  
 Germany

www.weidmueller.com

## Accessoires

### Klippon® K - Charnière

Série Klippon® K, accessoires



#### Informations générales de commande

Type	HG K+POK	Version	
Référence	<a href="#">1580360000</a>	Klippon POK (boîtier vide en polyester), Articulation extérieure,	
GTIN (EAN)	4008190203542	Charnière, Matériau de base: Aluminium AISI12, argent	
Qté.	1 ST		

### Klippon® K - Plaques de montage

Série Klippon® K, accessoires



#### Informations générales de commande

Type	MOPL K41 STAHL	Version	
Référence	<a href="#">3073070000</a>	Klippon K (boîtier vide en aluminium), Plaque de montage, Plaque de	
GTIN (EAN)	4008190858001	montage, Hauteur: 104 mm, Largeur: 109 mm, Profondeur: 2 mm,	
Qté.	1 ST	Matériau de base: Tôle d'acier, zinguée, zingué, argent	

### Entretoise

Des entretoises en acier inoxydable en trois longueurs pour augmenter la distance entre les rails de montage ou les rails DIN et la paroi arrière du boîtier.



#### Informations générales de commande

Type	SP M6 15 MSZN	Version	
Référence	<a href="#">3896100000</a>	Klippon EB (Essential Box), Séparateur, Hauteur: 11.2 mm, Largeur:	
GTIN (EAN)	4008190857851	10 mm, Profondeur: 15 mm, Matériau de base: Acier, argent	
Qté.	2 ST		

## KLIPPON K41 VMO

**Weidmüller Interface GmbH & Co. KG**  
 Klingenbergstraße 26  
 D-32758 Detmold  
 Germany

www.weidmueller.com

## Accessoires

Type	SP M6 20 MSZN	Version	
Référence	<a href="#">3896200000</a>	Klippon EB (Essential Box), Séparateur, Hauteur: 11.2 mm, Largeur: 10 mm, Profondeur: 20 mm, Matériau de base: Acier, argent	
GTIN (EAN)	4008190850234		
Qté.	2 ST		
Type	SP M6 30 MSZN	Version	
Référence	<a href="#">3896300000</a>	Klippon EB (Essential Box), Séparateur, Hauteur: 11.2 mm, Largeur: 10 mm, Profondeur: 30 mm, Matériau de base: Acier, argent	
GTIN (EAN)	4008190850241		
Qté.	2 ST		

### Profondeur 7,5 mm

Série Klippon® K, accessoires



### Informations générales de commande

Type	TS35 105 KLIPPON K41/PO...	Version	
Référence	<a href="#">1910070000</a>	Rail profilé, TS 35, TS 35 x 7.5, Largeur: 105 mm, sans perçage longitudinal, Acier, zingué, chromé	
GTIN (EAN)	4032248536986		
Qté.	1 ST		

### Klippon® K - Support de fixation murale

Série Klippon® K, accessoires



### Informations générales de commande

Type	KLIPPON K MF KIT 25	Version	
Référence	<a href="#">9527590000</a>	Klippon K (boîtier vide en aluminium), Pied de montage, Pattes de fixation, Hauteur: 70 mm, Largeur: 33.5 mm, Profondeur: 12 mm, Matériau de base: Acier inox 1.4301, argent	
GTIN (EAN)	4032248014071		
Qté.	1 ST		

## KLIPPON K41 VMO

**Weidmüller Interface GmbH & Co. KG**  
 Klingenbergstraße 26  
 D-32758 Detmold  
 Germany

www.weidmueller.com

## Accessoires

### Support de montage



Nous offrons un large portefeuille de support de montage pour la manipulation et la supplémentation faciles de nos produits. De divers outils aux douilles isolantes et aux différents vissés, nos composants sont assortis les uns aux autres jusque dans les moindres détails et facilitent ainsi le montage dans le respect des normes et réglementations de protection respectives.

### Informations générales de commande

Type	FKSC M5X8 D9/SW2.5	Version	
Référence	<a href="#">0295900000</a>	Série SAK, Vis six pans creux, Visser, Nombre de pôles: 1	
GTIN (EAN)	4008190133337		
Qté.	50 ST		

### TS 15



Série Klippon® K, accessoires

### Informations générales de commande

Type	TS15X5 ST K41	Version	
Référence	<a href="#">8898030000</a>	Rail profilé, TS 15, Largeur: 106 mm, avec perçage longitudinal, Acier, à revêtement de zinc galvanique et passivé	
GTIN (EAN)	4032248648788		
Qté.	20 ST		

### Profondeur 7,5 mm



Série Klippon® K, accessoires

### Informations générales de commande

Type	TS35X7.5 ST K41	Version	
Référence	<a href="#">8000003439</a>	Rail profilé, TS 35, TS 35 x 7.5, Largeur: 105 mm, sans perçage longitudinal, Acier, à revêtement de zinc galvanique et passivé	
GTIN (EAN)	4050118652628		
Qté.	20 ST		

## KLIPPON K41 VMO

**Weidmüller Interface GmbH & Co. KG**  
Klingenbergstraße 26  
D-32758 Detmold  
Germany

## Accessoires

[www.weidmueller.com](http://www.weidmueller.com)

### Profondeur 15 mm

Série Klippon® K, accessoires



### Informations générales de commande

Type	TS35X15 ST K41	Version	
Référence	<a href="#">8000073091</a>		Rail profilé, TS 35, TS 35 x 15, Largeur: 105 mm, avec perçage
GTIN (EAN)	4064675337027		longitudinal, Acier, à revêtement de zinc galvanique et passivé
Qté.	20 ST		