

## KLIPPON K02 VMO

**Weidmüller Interface GmbH & Co. KG**

Klingenbergstraße 26

D-32758 Detmold

Germany

[www.weidmueller.com](http://www.weidmueller.com)



Les boîtiers en aluminium Klippon® K peuvent être utilisés dans un très grand nombre de domaines différents. Divers composants peuvent être installés à l'intérieur des boîtiers, et bénéficieront notamment de la résistance aux températures élevées, de l'excellente protection IP et de la bonne résistance aux chocs.

Quelque soit le projet de l'utilisateur, Weidmüller propose une large gamme de boîtiers en aluminium parfaitement ajustés à ses besoins.

Notre gamme très complète de boîtiers offre les avantages suivants :

- Disponible en deux finitions de surface : naturelle et électrolaquée (RAL 7001)
- Avec joint moulé en chloroprène en standard (joint moulé en silicone disponible en option)
- Système de fermeture standardisé avec tête de vis à fente Torx pour 19 tailles d'enceintes
- Perçages de montage à l'extérieur du joint d'étanchéité
- Classes de protection IP élevées : IP66, IP67 et IP68 selon DIN EN 60529
- Tenue aux chocs jusqu'à 7 (10) Joules
- Les boîtiers sont certifiés cULus et DNV GL, et ils respectent également la norme portant sur les boîtiers vides.
- Convient aux applications ferroviaires selon la norme EN 45545-2:2013
- Alliage résistant à l'eau de mer
- Boîtiers de distribution standardisés avec perçages filetés et différentes configurations de bornes

### Informations générales de commande

Version	Klippon K (boîtier vide en aluminium), Boîtier vide, Coffret aluminium, Hauteur: 64 mm, Largeur: 98 mm, Profondeur: 34 mm, Matériau de base: Aluminium AISi 12, non traité, argent
Référence	<a href="#">1939550000</a>
Type	KLIPPON K02 VMO
GTIN (EAN)	4032248615384
Qté.	6 Pièce

## KLIPPON K02 VMO

Weidmüller Interface GmbH &amp; Co. KG

Klingenbergstraße 26

D-32758 Detmold

Germany

www.weidmueller.com

## Caractéristiques techniques

## Agréments

Agréments



ROHS	Conforme
UL File Number Search	<a href="#">Site Web UL</a>
N° de certificat (cULus)	E197061

## Dimensions et poids

Profondeur	34 mm	Profondeur (pouces)	1.3386 inch
Hauteur	64 mm	Hauteur (pouces)	2.5197 inch
Largeur	98 mm	Largeur (pouces)	3.8583 inch
Cote de fixation hauteur	36 mm	Cote de fixation largeur	86 mm
Poids net	183.77 g		

## Températures

Température de fonctionnement	-50 °C...135 °C
-------------------------------	-----------------

## Conformité environnementale du produit

Statut de conformité RoHS	Conforme sans exemption
REACH SVHC	Pas de SVHC au-dessus de 0,1 % en poids

## Classifications

ETIM 8.0	EC000261	ETIM 9.0	EC000261
ETIM 10.0	EC000261	ECLASS 14.0	27-18-01-01
ECLASS 15.0	27-18-01-01		

## Caractéristiques générales

Epaisseur du matériau du couvercle	2.5 mm	Epaisseur du matériau du coffret	3.1 mm
Température de fonctionnement , max.	135 °C	Température de fonctionnement , min.	-50 °C
Fixation du couvercle	M4 torx stainless steel screws with slot	Normes	EN 45545-2:2013
Surface	non traité	Tenue aux chocs	10 J version standard
Degré de protection	IP66, IP67, IP68	Matériau de base	Aluminium AlSi12
Matériau du joint	Silicone	Couple des vis du couvercle	2.5 Nm
Fixation de montage	Trous taraudés M3	Fixation du coffret	Trous 4 mm
Remarque : degré de protection	IP68 (t=72h, h=1m)	Classe de protection (UL)	Type 4, Type 4X
Nombre de vis de couvercle	4	Largeur de l'orifice d'accès	91.8 mm
Plaque de presse-étoupes	Non	Charge utile max.	0.63 kg
Couvercle	Oui	Hauteur de l'orifice d'accès	57.8 mm
Domaines d'utilisation :	Industrie des processus, Transports, Construction navale, Industrie du conditionnement, Installations portuaires, Construction de machines		

## Equipement vertical

WDU 2,5 / ZDU 2,5 / IDU 2,5

\*

## KLIPPON K02 VMO

**Weidmüller Interface GmbH & Co. KG**  
 Klingenbergstraße 26  
 D-32758 Detmold  
 Germany

[www.weidmueller.com](http://www.weidmueller.com)

## Caractéristiques techniques

### Numéros de certificat du boîtier

Numéro de déclaration de conformité (DoC LVD)	DE PS2410 160412 001ISS03	Numéro de certificat (DNV)	TAE00002SM
Conditions d'homologation	cULus, RMRS, DNV	N° de certificat (cULus)	E197061

### Presse-étoupes droite

M16	1	M12	1
-----	---	-----	---

### Presse-étoupes gauche

M12	1	M16	1
-----	---	-----	---

### Presse-étoupes haut / bas

M20	2	M12	3
M16	3		

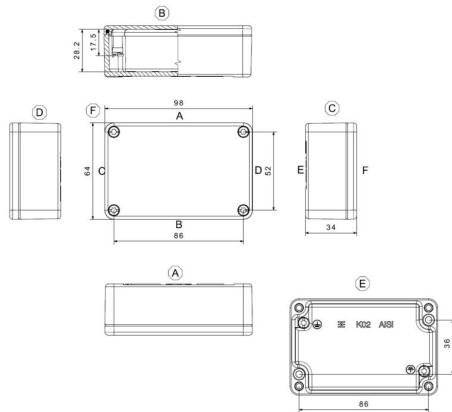
**KLIPPON K02 VMO**

**Weidmüller Interface GmbH & Co. KG**  
Klingenbergstraße 26  
D-32758 Detmold  
Germany

**Dessins**

[www.weidmueller.com](http://www.weidmueller.com)

**Dessin coté**



## KLIPPON K02 VMO

**Weidmüller Interface GmbH & Co. KG**  
Klingenbergstraße 26  
D-32758 Detmold  
Germany

## Accessoires

[www.weidmueller.com](http://www.weidmueller.com)

### Support de montage



Nous offrons un large portefeuille de support de montage pour la manipulation et la supplémentation faciles de nos produits. De divers outils aux douilles isolantes et aux différents vissés, nos composants sont assortis les uns aux autres jusque dans les moindres détails et facilitent ainsi le montage dans le respect des normes et réglementations de protection respectives.

### Informations générales de commande

Type	FKSC M4X6 D8/SW2	Version	
Référence	<a href="#">1567480000</a>	Série SAK, Vis six pans creux, Visser, Nombre de pôles: 1	
GTIN (EAN)	4008190033491		
Qté.	100 ST		