

KLIPPON K3 VMQ RAL7001

Weidmüller Interface GmbH & Co. KG
 Klingenbergstraße 26
 D-32758 Detmold
 Germany

www.weidmueller.com



Les boîtiers en aluminium Klippon® K peuvent être utilisés dans un très grand nombre de domaines différents. Divers composants peuvent être installés à l'intérieur des boîtiers, et bénéficieront notamment de la résistance aux températures élevées, de l'excellente protection IP et de la bonne résistance aux chocs.

Quelque soit le projet de l'utilisateur, Weidmüller propose une large gamme de boîtiers en aluminium parfaitement ajustés à ses besoins.

Les boîtiers Klippon® K pour les zones dangereuses sont disponibles sur demande.

Notre gamme très complète de boîtiers offre les avantages suivants :

- Disponible en deux finitions de surface : naturelle et électrolaquée (RAL 7001)
- Avec joint moulé en chloroprène en standard (joint moulé en silicone disponible en option)
- Système de fermeture standardisé avec tête de vis à fente Torx pour 19 tailles d'enceintes
- Perçages de montage à l'extérieur du joint d'étanchéité
- Classes de protection IP élevées : IP66, IP67 et IP68 selon DIN EN 60529
- Tenue aux chocs jusqu'à 7 (10) Joules
- Les boîtiers sont certifiés ATEX, IECEx, cULus et DNV GL, et ils respectent également la norme portant sur les boîtiers vides.
- Convient aux applications ferroviaires selon la norme EN 45545-2:2013

- Alliage résistant à l'eau de mer
- Boîtiers de distribution standardisés avec perçages filetés et différentes configurations de bornes

Informations générales de commande

Version	Klippon K (boîtier vide en aluminium), Boîtier vide, Coffret aluminium, Hauteur: 70 mm, Largeur: 165 mm, Profondeur: 45 mm, Matériau de base: Aluminium AISi 12, Électrolaqué, structuré, gris argent
Référence	1937900000
Type	KLIPPON K3 VMQ RAL7001
GTIN (EAN)	4032248610129
Qté.	5 Pièce

KLIPPON K3 VMQ RAL7001

Weidmüller Interface GmbH & Co. KG

Klingenbergstraße 26

D-32758 Detmold

Germany

www.weidmueller.com

Caractéristiques techniques

Agréments

Agréments



ROHS Conforme

UL File Number Search [Site Web UL](#)

N° de certificat (cULus) E197061

Dimensions et poids

Profondeur	45 mm	Profondeur (pouces)	1.7716 inch
Hauteur	70 mm	Hauteur (pouces)	2.7559 inch
Largeur	165 mm	Largeur (pouces)	6.4961 inch
Cote de fixation hauteur	42 mm	Cote de fixation largeur	153 mm
Poids net	403.57 g		

Températures

Température de fonctionnement -60 °C...135 °C

Conformité environnementale du produit

Statut de conformité RoHS Conforme sans exemption

REACH SVHC Pas de SVHC au-dessus de 0,1 % en poids

Classifications

ETIM 8.0	EC000261	ETIM 9.0	EC000261
ETIM 10.0	EC000261	ECLASS 14.0	27-18-01-01
ECLASS 15.0	27-18-01-01		

Caractéristiques générales

Épaisseur du matériau du couvercle	3 mm	Épaisseur du matériau du coffret	3.5 mm
Température de fonctionnement , max.	135 °C	Température de fonctionnement , min.	-60 °C
Fixation du couvercle	M4 torx stainless steel screws with slot	Normes	EN 45545-2:2013
Surface	Électrolaqué, structuré	Tenue aux chocs	10 J version standard
Degré de protection	IP66, IP67, IP68	Matériau de base	Aluminium AlSi12
Matériau du joint	Silicone	Couple des vis du couvercle	2.5 Nm
Fixation de montage	Trous taraudés M4	Fixation du coffret	Trous 4 mm
Remarque : degré de protection	IP68 (t=72h, h=1m)	Classe de protection (UL)	Type 4, Type 4X
Nombre de vis de couvercle	4	Largeur de l'orifice d'accès	158 mm
valable pour rail profilé non équipé	TS15 155 KLIPPON K3 CSS	Plaque de presse-étoupes	Non
Charge utile max.	1.16 kg	Couvercle	Oui
Hauteur de l'orifice d'accès	63 mm	Domaines d'utilisation :	Industrie des processus, Transports, Construction navale, Industrie du conditionnement, Installations portuaires, Construction de machines

Équipement horizontal

WDU 2,5 / ZDU 2,5 / IDU 2,5 1x22

Date de création 03.03.2026 04:34:47 MEZ

Niveau du catalogue / Dessins

KLIPPON K3 VMO RAL7001

Weidmüller Interface GmbH & Co. KG
 Klingenbergstraße 26
 D-32758 Detmold
 Germany

www.weidmueller.com

Caractéristiques techniques

Equipement vertical

WDU 2,5 / ZDU 2,5 / IDU 2,5	*	WDU 4 / ZDU 4	*
-----------------------------	---	---------------	---

Numéros de certificat du boîtier

Numéro de déclaration de conformité (DoC LVD)	DE PS24 10 1604 12 001ISS03	Numéro de certificat (DNV)	TAE00002SM
Conditions d'homologation	cULus, RMRS, DNV	N° de certificat (cULus)	E197061

Presse-étoupes droite

M16	1	M12	1
-----	---	-----	---

Presse-étoupes gauche

M12	1	M16	1
-----	---	-----	---

Presse-étoupes haut / bas

M20	4	M12	6
M16	5		

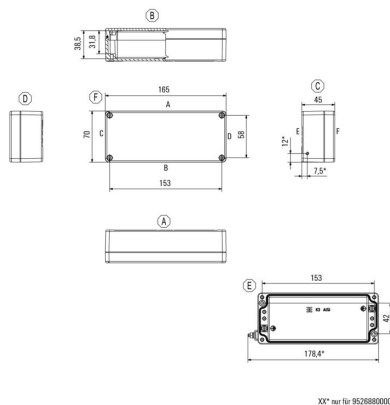
KLIPPON K3 VMQ RAL7001

Weidmüller Interface GmbH & Co. KG
Klingenbergstraße 26
D-32758 Detmold
Germany

Dessins

www.weidmueller.com

Dessin coté



KLIPPON K3 VMQ RAL7001

Weidmüller Interface GmbH & Co. KG
Klingenbergstraße 26
D-32758 Detmold
Germany

www.weidmueller.com

Accessoires

TS 15



Série Klippon® K, accessoires

Informations générales de commande

Type	TS15 155 KLIPPON K3 CSS	Version	
Référence	1910030000	Rail profilé, TS 15, Largeur: 155 mm, sans perçage longitudinal, Acier, zingué, chromé	
GTIN (EAN)	4032248536948		
Qté.	1 ST		

Klippon® K - Plaques de montage



Série Klippon® K, accessoires

Informations générales de commande

Type	MOPL K3 NT FE	Version	
Référence	1899630000	Klippon K (boîtier vide en aluminium), Plaque de montage, Plaque de montage, Hauteur: 44 mm, Largeur: 156 mm, Profondeur: 3 mm, Matériau de base: Tôle d'acier, zinguée, zingué, argent	
GTIN (EAN)	4032248519613		
Qté.	1 ST		
Type	MOPL K3 N FE	Version	
Référence	1898210000	Klippon K (boîtier vide en aluminium), Plaque de montage, Plaque de montage, Hauteur: 44 mm, Largeur: 156 mm, Profondeur: 3 mm, Matériau de base: Tôle d'acier, zinguée, zingué, argent	
GTIN (EAN)	4032248516797		
Qté.	1 ST		

Support de montage



Nous offrons un large portefeuille de support de montage pour la manipulation et la supplémentation faciles de nos produits. De divers outils aux douilles isolantes et aux différents vissés, nos composants sont assortis les uns aux autres jusque dans les moindres détails et facilitent ainsi le montage dans le respect des normes et réglementations de protection respectives.

KLIPPON K3 VMQ RAL7001

Weidmüller Interface GmbH & Co. KG
Klingenbergstraße 26
D-32758 Detmold
Germany

www.weidmueller.com

Accessoires

Informations générales de commande

Type	FKSC M4X6 D8/SW2	Version	
Référence	1567480000	Série SAK, Vis six pans creux, Visser, Nombre de pôles: 1	
GTIN (EAN)	4008190033491		
Qté.	100 ST		

TS 15



Série Klippon® K, accessoires

Informations générales de commande

Type	TS15X5 ST K3	Version	
Référence	8000003885	Rail profilé, TS 15, Largeur: 155 mm, sans perçage longitudinal, Acier,	
GTIN (EAN)	4050118652512	à revêtement de zinc galvanique et passivé	
Qté.	20 ST		