

WGK 95F VP/Z GY BX

Weidmüller Interface GmbH & Co. KG
Klingenbergstraße 26
D-32758 Detmold
Germany

www.weidmueller.com

Illustration du produit

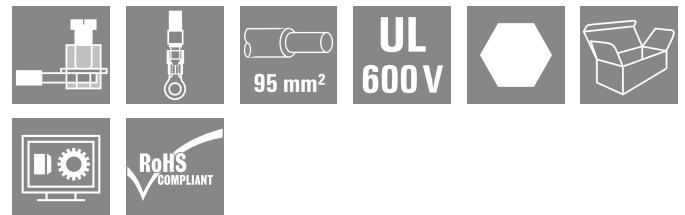


Figure similaire

Les WGK sont particulièrement adaptés comme boîtiers électroniques industriels pour les variateurs, les alimentations, ou les filtres car ils permettent de disposer à l'intérieur comme à l'extérieur du boîtier isolé d'une connectique simple et fiable. Pour adapter la conduction de façon optimale aux conditions de montage, Weidmüller propose deux variantes : avec orientation de sortie horizontale (WGK) et verticale (WGKV).

Informations générales de commande

Version	OMNIMATE Power - série WGK, Borne traversante, Section nominale: 95 mm ² , Raccordement vissé, Wemid (PA), gris, Montage direct, Passage
Référence	1937140000
Type	WGK 95F VP/Z GY BX
GTIN (EAN)	4032248664740
Qté.	10 Pièce
Indices de produit	IEC: 1000 V / 232 A / 35 - 95 mm ² UL: 600 V / 230 A / AWG 4 - AWG 4/0
Emballage	Boîte

Caractéristiques techniques

Agréments

Agréments



ROHS	Conforme
UL File Number Search	Site Web UL
Certificat N° (cURus)	E60693

Dimensions et poids

Hauteur	74 mm	Hauteur (pouces)	2.9134 inch
Hauteur version la plus basse	74 mm	Largeur	25 mm
Largeur (pouces)	0.9842 inch	Longueur	27.4 mm
Longueur (pouces)	1.0787 inch	Poids net	183.1 g

Conformité environnementale du produit

Statut de conformité RoHS	Conforme sans exemption
REACH SVHC	Pas de SVHC au-dessus de 0,1 % en poids

Classifications

ETIM 8.0	EC001283	ETIM 9.0	EC001283
ETIM 10.0	EC001283	ECLASS 14.0	27-14-11-34
ECLASS 15.0	27-14-11-34		

Conducteurs indiqués pour raccordement

Plage de serrage, min.	35 mm ²	Plage de serrage, max.	95 mm ²
Section de raccordement du conducteur, AWG 4 AWG, min.		Section de raccordement du conducteur, AWG 4/0 AWG, max.	
Rigide, min. H05(07) V-U	35 mm ²	Rigide, max. H05(07) V-U	95 mm ²
Semi-rigide, min. H07V-R	35 mm ²	multibrin, max. H07V-R	95 mm ²
souple, min. H05(07) V-K	35 mm ²	souple, max. H05(07) V-K	95 mm ²
avec embout isolé DIN 46 228/4, min.	35 mm ²	avec embout isolé DIN 46 228/4, max.	95 mm ²
avec embout, DIN 46228 pt 1, min.	35 mm ²	avec embout selon DIN 46 228/1, max.	95 mm ²

Texte de référence

Choisissez la longueur des embouts en fonction du produit et de la tension nominale., Le diamètre extérieur du collier plastique ne doit pas être plus grand que le pas (P)

Paramètres du système

Famille de produits	OMNIMATE Power - série WGK	Technique de raccordement de conducteurs	Cosse : cosse à #9cil / cosse à fourche
Orientation de la sortie du conducteur	180°	Nombre de pôles	1
Nombre de pôles	1	Juxtaposables côté client	Oui
Couple de serrage, min.	15 Nm	Couple de serrage, max.	20 Nm
Vis de serrage	M8/hexagonal	Longueur de dénudage	27 mm
Protection au toucher selon DIN VDE 0470	IP 20	Degré de protection	IP20
Type de raccordement 1	Étriers	Type de raccordement 2	Raccordement vissé

WGK 95F VP/Z GY BX

Weidmüller Interface GmbH & Co. KG
 Klingenbergstraße 26
 D-32758 Detmold
 Germany

www.weidmueller.com

Caractéristiques techniques

Données des matériaux

Matériau isolant	Wemid (PA)	Couleur	gris
Tableau des couleurs (similaire)	RAL 7035	Moisture Level (MSL)	
Classe d'inflammabilité selon UL 94	V-0	Matériau des contacts	Alliage de cuivre
Surface du contact	étamé	Température de stockage, min.	-40 °C
Température de stockage, max.	70 °C	Température de fonctionnement , min.	-50 °C
Température de fonctionnement , max.	120 °C	Plage de température montage, min.	-25 °C
Plage de température montage, max.	120 °C		

Données nominales selon CEI

testé selon la norme	IEC 60664-1	Courant nominal, nombre de pôles min. (Tu = 20 °C)	232 A
Courant nominal, nombre de pôles max. (Tu = 20 °C)	232 A	Tension de choc nominale pour classe de surtension/Degré de pollution III/3	1000 V
Tension de choc nominale pour classe de surtension/Degré de pollution III/3	8 kV		

Données nominales selon CSA

Institut (CSA)	CSA	Certificat N° (CSA)	200039-1830694
Tension nominale (groupe d'utilisation B / CSA)	600 V	Tension nominale (groupe d'utilisation C / CSA)	600 V
Tension nominale (groupe d'utilisation D / CSA)	300 V	Courant nominal (groupe d'utilisation B / 230 A CSA)	
Courant nominal (groupe d'utilisation C / 230 A CSA)		Courant nominal (groupe d'utilisation D / CSA)	10 A
Section de raccordement de câble AWG,AWG 4 min.		Section de raccordement de câble AWG,AWG 4/0 max.	
Référence aux valeurs approuvées	Les spécifications indiquent les valeurs maximales. Détails - voir le certificat d'agrément.		

Données nominales selon UL 1059

Institut (cURus)	CURUS	Certificat N° (cURus)	E60693
Tension nominale (groupe d'utilisation B / UL 1059)	600 V	Tension nominale (groupe d'utilisation C / UL 1059)	600 V
Tension nominale (groupe d'utilisation D / UL 1059)	300 V	Courant nominal (groupe d'utilisation B / 230 A UL 1059)	
Courant nominal (groupe d'utilisation C / 230 A UL 1059)		Courant nominal (groupe d'utilisation D / UL 1059)	10 A
Section de raccordement de câble AWG,AWG 4 min.		Section de raccordement de câble AWG,AWG 4/0 max.	
Référence aux valeurs approuvées	Les spécifications indiquent les valeurs maximales. Détails - voir le certificat d'agrément.		

Emballage

Emballage	Boîte	Longueur VPE	267.00 mm
Largeur VPE	118.00 mm	Hauteur VPE	100.00 mm

Caractéristiques techniques

Note importante

Remarques

- Clearance and creepage distances to other components must be devised in accordance with the relevant application standard. This can be achieved in the device by full encapsulation or by the use of additional spacer plates.
- Rated data refer only to the component itself. Clearance and creepage distances to other components are to be designed in accordance with the relevant application standards.
- Colours: SW = black; GN/YL = green/yellow; GY = grey
- Additional variants on request
- WGK: Rated voltage plastic walls: 1–6 mm = 1000 V; metal walls: < 2.5 mm = 1000 V; metal walls: 2.5–3.5 mm = 800 V; metal walls: 3.5–5.5 mm = 690 V
- Long term storage of the product with average temperature of 50 °C and maximum humidity 70%, 36 months

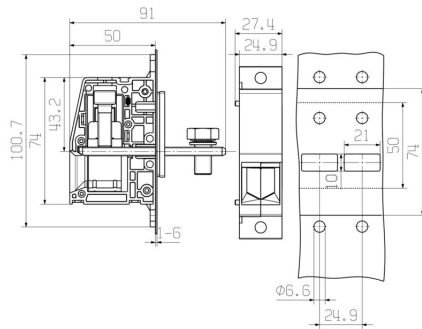
WGK 95F VP/Z GY BX

Weidmüller Interface GmbH & Co. KG
 Klingenbergstraße 26
 D-32758 Detmold
 Germany

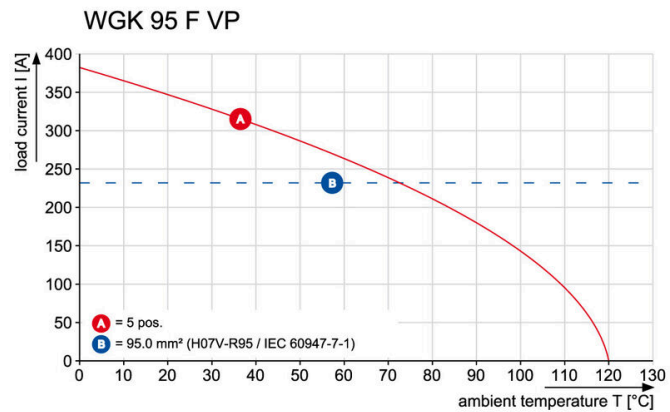
Dessins

www.weidmueller.com

Dimensional drawing



Graph



WGK 95F VP/Z GY BX

Weidmüller Interface GmbH & Co. KG
 Klingenbergstraße 26
 D-32758 Detmold
 Germany

www.weidmueller.com

Accessoires

Accessoires



Intégration, extension et individualisation : les compléments adaptés à chaque utilisation. Les accessoires système structurés de manière cohérente permettent une adaptation simple des interfaces aux exigences spécifiques des applications respectives.

Informations générales de commande

Type	DP WGK 95 BK BX	Version	
Référence	1250620000	OMNIMATE Power - série WGK, Borne traversante	
GTIN (EAN)	4050118041811		
Qté.	10 ST		
Type	DP WGK 95 GY BX	Version	
Référence	1937020000	OMNIMATE Power - série WGK, Borne traversante	
GTIN (EAN)	4032248664801		
Qté.	10 ST		

Vierge



Le repère Dekafix (DEK) permet un repérage universel de tous les conducteurs et connecteurs débrochables, ainsi que des sous-ensembles électroniques. Le système convient idéalement aux courtes séquences de chiffres et dispose d'un large éventail de repères déjà imprimés. Montage sur bande pour pose rapide, en une seule étape. Le résultat d'impression est facile à lire, riche en contrastes et disponible en plusieurs largeurs.

- Large gamme de repérages prêts à l'emploi
- Montage en bande pour pose rapide
- Repères de conducteurs, adaptés à tous les câbles Weidmüller
- Disponible en MultiCard vierge ou avec impression standard Pour impression personnalisée : Veuillez nous envoyer un fichier dans le format de notre logiciel de repérage M-Print PRO ou M-Print PRO Online (sans installation) pour vos spécifications de repérage.

Informations générales de commande

Type	DEK 5/5 MC NE WS	Version	
Référence	1609801044	Dekafix, Terminal marker, 5 x 5 mm, Pas en mm (P): 5.00	
GTIN (EAN)	4008190397111	Weidmueller, blanc	
Qté.	1000 ST		
Type	DEK 5/6 MC NE WS	Version	
Référence	1609820000	Dekafix, Terminal marker, 5 x 6 mm, Pas en mm (P): 6.00	
GTIN (EAN)	4008190203436	Weidmueller, blanc	
Qté.	1000 ST		
Type	DEK 5/8 MC NE WS	Version	
Référence	1856740000	Dekafix, Terminal marker, 5 x 8 mm, Pas en mm (P): 8.00	
GTIN (EAN)	4032248400850	Weidmueller, blanc	
Qté.	800 ST		

Accessoires

Jeux de clés mâles



Clé mâle en acier chrome vanadium durci, fabriqué selon DIN ISO 2936 L (DIN 911), Traitement de surface de qualité.

Informations générales de commande

Type	SK WSD-S 1,5-10,0	Version	
Référence	9008850000	Mounting tool	
GTIN (EAN)	4032248266609		
Qté.	1 ST		