

## WGK 4 GN/YE BX

**Weidmüller Interface GmbH & Co. KG**

Klingenbergstraße 26

D-32758 Detmold

Germany

[www.weidmueller.com](http://www.weidmueller.com)



Figure similaire

Les WGK sont particulièrement adaptés comme boîtiers électroniques industriels pour les variateurs, les alimentations, ou les filtres car ils permettent de disposer à l'intérieur comme à l'extérieur du boîtier isolé d'une connectique simple et fiable. Pour adapter la conduction de façon optimale aux conditions de montage, Weidmüller propose deux variantes : avec orientation de sortie horizontale (WGK) et verticale (WGKV).

### Informations générales de commande

Version	OMNIMATE Power - série WGK, Borne traversante, Section nominale: 4 mm <sup>2</sup> , Raccordement vissé, Wemid (PA), Vert/jaune, Montage direct, Passage
Référence	<a href="#">1936540000</a>
Type	WGK 4 GN/YE BX
GTIN (EAN)	4032248664344
Qté.	50 Pièce
Indices de produit	IEC: 500 V / 32 A / 0,5 - 6 mm <sup>2</sup> UL: 300 V / 30 A / AWG 30 - AWG 10
Emballage	Boîte

## WGK 4 GN/YE BX

**Weidmüller Interface GmbH & Co. KG**  
 Klingenbergstraße 26  
 D-32758 Detmold  
 Germany

www.weidmueller.com

## Caractéristiques techniques

### Agréments

Agréments



ROHS	Conforme
UL File Number Search	<a href="#">Site Web UL</a>
Certificat N° (cURus)	E60693

### Dimensions et poids

Hauteur	21.5 mm	Hauteur (pouces)	0.8465 inch
Hauteur version la plus basse	21.5 mm	Largeur	8.1 mm
Largeur (pouces)	0.3189 inch	Longueur	8.1 mm
Longueur (pouces)	0.3189 inch	Poids net	8.44 g

### Conformité environnementale du produit

Statut de conformité RoHS	Conforme sans exemption
REACH SVHC	Pas de SVHC au-dessus de 0,1 % en poids

### Classifications

ETIM 8.0	EC001283	ETIM 9.0	EC001283
ETIM 10.0	EC001283	ECLASS 14.0	27-14-11-34
ECLASS 15.0	27-14-11-34		

### Conducteurs indiqués pour raccordement

Plage de serrage, min.	0.5 mm <sup>2</sup>
Plage de serrage, max.	6 mm <sup>2</sup>
Section de raccordement du conducteur, AWG 30 AWG, min.	
Section de raccordement du conducteur, AWG 10 AWG, max.	
Rigide, min. H05(07) V-U	0.5 mm <sup>2</sup>
Rigide, max. H05(07) V-U	6 mm <sup>2</sup>
Semi-rigide, min. H07V-R	0.5 mm <sup>2</sup>
multibrin, max. H07V-R	4 mm <sup>2</sup>
souple, min. H05(07) V-K	0.5 mm <sup>2</sup>
souple, max. H05(07) V-K	4 mm <sup>2</sup>
avec embout isolé DIN 46 228/4, min.	0.5 mm <sup>2</sup>
avec embout isolé DIN 46 228/4, max.	4 mm <sup>2</sup>
avec embout, DIN 46228 pt 1, min.	0.5 mm <sup>2</sup>
avec embout selon DIN 46 228/1, max.	4 mm <sup>2</sup>

Raccordement	Section pour le raccordement du conducteur	Type	câblage fin
		nominal	1.5 mm <sup>2</sup>
	Embout	Longueur de dénudage	nominal 7 mm
		Embout recommandé	<a href="#">H1,5/7</a>
	Section pour le raccordement du conducteur	Type	câblage fin
		nominal	2.5 mm <sup>2</sup>
	Embout	Longueur de dénudage	nominal 7 mm
		Embout recommandé	<a href="#">H2,5/7</a>

Texte de référence Choisissez la longueur des embouts en fonction du produit et de la tension nominale., Le diamètre extérieur du collier plastique ne doit pas être plus grand que le pas (P)

## WGK 4 GN/YE BX

Weidmüller Interface GmbH &amp; Co. KG

Klingenbergstraße 26

D-32758 Detmold

Germany

www.weidmueller.com

## Caractéristiques techniques

## Paramètres du système

Famille de produits	OMNIMATE Power - série WGK	Technique de raccordement de conducteurs	Raccordement vissé
Orientation de la sortie du conducteur	180°	Nombre de pôles	1
Nombre de pôles	1	Juxtaposables côté client	Non
Lame de tournevis	0,6 x 3,5	Couple de serrage, min.	0.6 Nm
Couple de serrage, max.	0.8 Nm	Vis de serrage	M 3
Longueur de dénudage	8 mm	Protection au toucher selon DIN VDE 0470	IP 20
Degré de protection	IP20	Type de raccordement 1	Étriers
Type de raccordement 2	Etrier		

## Données des matériaux

Matériau isolant	Wemid (PA)	Couleur	Vert/jaune
Tableau des couleurs (similaire)	Not specified	Moisture Level (MSL)	
Classe d'inflammabilité selon UL 94	V-0	Matériau des contacts	Alliage de cuivre
Surface du contact	étamé	Température de stockage, min.	-40 °C
Température de stockage, max.	70 °C	Température de fonctionnement, min.	-50 °C
Température de fonctionnement, max.	120 °C	Plage de température montage, min.	-25 °C
Plage de température montage, max.	120 °C		

## Données nominales selon CEI

testé selon la norme	IEC 60664-1	Courant nominal, nombre de pôles min. (Tu = 20 °C)	32 A
Courant nominal, nombre de pôles max. (Tu = 20 °C)	32 A	Tension de choc nominale pour classe de surtension/Degré de pollution III/3	500 V
Tension de choc nominale pour classe de surtension/Degré de pollution III/3	6 kV		

## Données nominales selon CSA

Institut (CSA)	CSA	Certificat N° (CSA)	200039-1830694
Tension nominale (groupe d'utilisation B / CSA)	300 V	Tension nominale (groupe d'utilisation C / CSA)	300 V
Tension nominale (groupe d'utilisation D / CSA)	300 V	Courant nominal (groupe d'utilisation B / 30 A CSA)	10 A
Courant nominal (groupe d'utilisation C / 30 A CSA)		Courant nominal (groupe d'utilisation D / CSA)	10 A
Section de raccordement de câble AWG,AWG 30 min.		Section de raccordement de câble AWG,AWG 10 max.	
Référence aux valeurs approuvées	Les spécifications indiquent les valeurs maximales. Détails - voir le certificat d'agrément.		

## Données nominales selon UL 1059

Institut (cURus)	CURUS	Certificat N° (cURus)	E60693
Tension nominale (groupe d'utilisation B / UL 1059)	300 V	Tension nominale (groupe d'utilisation C / UL 1059)	300 V
Tension nominale (groupe d'utilisation D / UL 1059)	300 V	Courant nominal (groupe d'utilisation B / 30 A UL 1059)	10 A
Courant nominal (groupe d'utilisation C / 30 A UL 1059)		Courant nominal (groupe d'utilisation D / UL 1059)	10 A

## WGK 4 GN/YE BX

**Weidmüller Interface GmbH & Co. KG**  
 Klingenbergstraße 26  
 D-32758 Detmold  
 Germany

[www.weidmueller.com](http://www.weidmueller.com)

## Caractéristiques techniques

Section de raccordement de câble AWG,AWG 30 min.

Référence aux valeurs approuvées

Les spécifications indiquent les valeurs maximales. Détails - voir le certificat d'agrément.

Section de raccordement de câble AWG,AWG 10 max.

### Emballage

Emballage	Boîte	Longueur VPE	153.00 mm
Largeur VPE	82.00 mm	Hauteur VPE	83.00 mm

### Note importante

Remarques

- Clearance and creepage distances to other components must be devised in accordance with the relevant application standard. This can be achieved in the device by full encapsulation or by the use of additional spacer plates.
- Rated data refer only to the component itself. Clearance and creepage distances to other components are to be designed in accordance with the relevant application standards.
- Colours: SW = black; GN/YL = green/yellow; GY = grey
- Additional variants on request
- WGK: Rated voltage plastic walls: 1 - 4 mm = 500 V; metal walls: 1 - 2.5 mm = 400 V; metal walls: 2.5 - 4 mm = 250 V
- WGKV: Rated voltage plastic walls: 1 - 4 mm = 400 V; metal walls: 1 - 2.5 mm = 400 V; metal walls: 2.5 - 4 mm = 250 V
- VWGK: Rated voltage plastic walls: 1 - 4 mm = 500 V; metal walls: 1 - 4 mm = 500 V
- Long term storage of the product with average temperature of 50 °C and maximum humidity 70%, 36 months

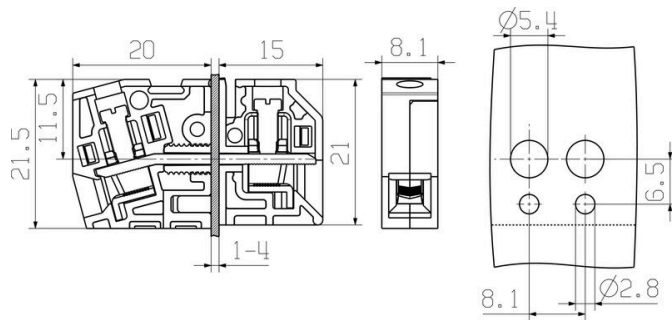
**WGK 4 GN/YE BX**

**Weidmüller Interface GmbH & Co. KG**  
Klingenbergstraße 26  
D-32758 Detmold  
Germany

**Dessins**

[www.weidmueller.com](http://www.weidmueller.com)

**Dimensional drawing**



**Graph**

**Graph**

## WGK 4 GN/YE BX

**Weidmüller Interface GmbH & Co. KG**  
 Klingenbergstraße 26  
 D-32758 Detmold  
 Germany

www.weidmueller.com

## Accessoires

### Accessoires



Intégration, extension et individualisation : les compléments adaptés à chaque utilisation. Les accessoires système structurés de manière cohérente permettent une adaptation simple des interfaces aux exigences spécifiques des applications respectives.

### Informations générales de commande

Type	DP WGK 4 GY BX	Version	
Référence	<a href="#">1936450000</a>		OMNIMATE Power - série WGK, Borne traversante
GTIN (EAN)	4032248780624		
Qté.	50 ST		

### Tournevis droit



Tournevis isolé VDE pour vis tête fendue, SDI DIN 7437, ISO 2380/2, empreinte selon DIN 5264, ISO 2380/1, poignée SoftFinish

### Informations générales de commande

Type	SDIS 0.6X3.5X100	Version	
Référence	<a href="#">2749810000</a>		Tournevis, Largeur de la lame (B): 3.5 mm, longueur de la lame: 100 mm, Epaisseur de la lame (A): 0.6 mm
GTIN (EAN)	4050118897012		
Qté.	1 ST		

## WGK 4 GN/YE BX

Weidmüller Interface GmbH &amp; Co. KG

Klingenbergstraße 26

D-32758 Detmold

Germany

## Accessoires

www.weidmueller.com

## Vierge



Le repère Dekafix (DEK) permet un repérage universel de tous les conducteurs et connecteurs débrochables, ainsi que des sous-ensembles électroniques. Le système convient idéalement aux courtes séquences de chiffres et dispose d'un large éventail de repères déjà imprimés.

Montage sur bande pour pose rapide, en une seule étape. Le résultat d'impression est facile à lire, riche en contrastes et disponible en plusieurs largeurs.

- Large gamme de repérages prêts à l'emploi
  - Montage en bande pour pose rapide
  - Repères de conducteurs, adaptés à tous les câbles Weidmüller
  - Disponible en MultiCard vierge ou avec impression standard
- Pour impression personnalisée : Veuillez nous envoyer un fichier dans le format de notre logiciel de repérage M-Print PRO ou M-Print PRO Online (sans installation) pour vos spécifications de repérage.

## Informations générales de commande

Type	DEK 5/5 MC NE WS	Version
Référence	<a href="#">1609801044</a>	Dekafix, Terminal marker, 5 x 5 mm, Pas en mm (P): 5.00
GTIN (EAN)	4008190397111	Weidmueller, blanc
Qté.	1000 ST	
Type	DEK 5/6 MC NE WS	Version
Référence	<a href="#">1609820000</a>	Dekafix, Terminal marker, 5 x 6 mm, Pas en mm (P): 6.00
GTIN (EAN)	4008190203436	Weidmueller, blanc
Qté.	1000 ST	
Type	DEK 5/8 MC NE WS	Version
Référence	<a href="#">1856740000</a>	Dekafix, Terminal marker, 5 x 8 mm, Pas en mm (P): 8.00
GTIN (EAN)	4032248400850	Weidmueller, blanc
Qté.	800 ST	