

ZDU 2.5N

Weidmüller Interface GmbH & Co. KG

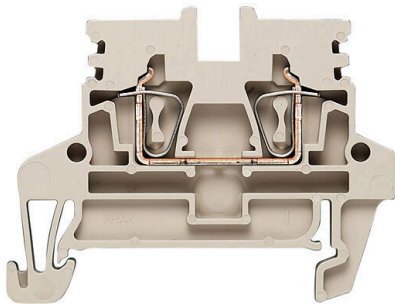
Klingenbergstraße 26

D-32758 Detmold

Germany

www.weidmueller.com

Illustration du produit



L'alimentation en énergie, signaux et données est une exigence classique en ingénierie électrique et en réalisation d'armoires. Le matériau isolant, la technique de raccordement et la conception des blocs de jonction sont les caractéristiques distinctives. Un bloc de jonction traversant est adapté pour relier et/ou raccorder un ou plusieurs conducteurs. Ils peuvent avoir un ou plusieurs niveaux de raccordement qui ont le même potentiel ou qui sont isolés les uns par rapport aux autres.

Informations générales de commande

Version	Borne traversante, Raccordement à ressort, 2.5 mm ² , 800 V, 24 A, Beige foncé
Référence	1933700000
Type	ZDU 2.5N
GTIN (EAN)	4032248586738
Qté.	50 Pièce

ZDU 2.5N

Weidmüller Interface GmbH & Co. KG
 Klingenbergstraße 26
 D-32758 Detmold
 Germany

www.weidmueller.com

Caractéristiques techniques

Agréments

Agréments



ROHS	Conforme
UL File Number Search	Site Web UL
Certificat N° (cURus)	E60693

Dimensions et poids

Profondeur	38.5 mm	Profondeur (pouces)	1.5157 inch
Profondeur, y compris rail DIN	39 mm	Hauteur	50.5 mm
Hauteur (pouces)	1.9882 inch	Largeur	5.1 mm
Largeur (pouces)	0.2008 inch	Poids net	4.56 g

Températures

Température de stockage	-25 °C...55 °C	Température ambiante	-50 °C...75 °C
Température d'utilisation permanente, min.	-50 °C	Température d'utilisation permanente, max.	120 °C

Conformité environnementale du produit

Statut de conformité RoHS	Conforme sans exemption		
REACH SVHC	Pas de SVHC au-dessus de 0,1 % en poids		
Empreinte carbone du produit	Du berceau à la porte	0.058 kg CO2 eq.	

Classifications

ETIM 8.0	EC000897	ETIM 9.0	EC000897
ETIM 10.0	EC000897	ECLASS 14.0	27-25-01-01
ECLASS 15.0	27-25-01-01		

Caractéristiques nominales selon IECEx/ATEX

Identification EN 60079-7	Ex eb II C Gb	Plaquette de marquage Ex 2014/34/EU II 2 G D
---------------------------	---------------	--

Autres caractéristiques techniques

Côté ouvert	droite	Version à I#92épreuve de I#92explosion	Oui
Type de montage	monté		

Caractéristiques des matériaux

Matériau de base	Wemid	Couleur	Beige foncé
Classe d'inflammabilité selon UL 94	V-0		

ZDU 2.5N

Weidmüller Interface GmbH & Co. KG

Klingenbergstraße 26

D-32758 Detmold

Germany

www.weidmueller.com

Caractéristiques techniques

Caractéristiques du système

Version	Raccordement à ressort, pour connecteur transversal enfichable, libre d'un côté	Flasque de fermeture nécessaire	Oui
Nombre de polarités	1	Nombre d'étages	1
Nombre de points de contact par étage	2	Nombre de potentiels par étage	1
Etages internes pontés	Non	Raccordement PE	Non
Barrette de liaison équipée	TS 35		

Caractéristiques nominales

Section nominale	2.5 mm ²	Tension nominale	800 V
Tension nominale DC	800 V	Courant nominal	24 A
Courant avec conducteur max.	24 A	Normes	IEC 60947-7-1
Résistance de passage selon CEI 60947-7-x	1.33 mΩ	Tension de choc nominale	6 kV
Puissance dissipée conformément à CEI 60947-7-x	0.77 W	Degré de pollution	3

Caractéristiques nominales selon CSA

Section max. du conducteur (CSA)	12 AWG	Tension Gr C (CSA)	300 V
Courant gr. c (CSA)	24 A	Certificat N° (CSA)	200039-1842498
Tension Gr B (CSA)	300 V	Courant gr. B (CSA)	24 A
Section min. du conducteur (CSA)	30 AWG		

Caractéristiques nominales selon UL

Taille du conducteur Câblage d'usine max. (cURus)	12 AWG	Tension Gr B (cURus)	300 V
Certificat N° (cURus)	E60693	Taille du conducteur Câblage d'installation min. (cURus)	30 AWG
Taille du conducteur Câblage d'usine min. (cURus)	30 AWG	Courant Gr B (cURus)	20 A
Tension Gr C (cURus)	300 V	Courant Gr C (cURus)	20 A
Taille du conducteur Câblage d'installation max. (cURus)	12 AWG		

Conducteur raccordable (autre raccordement)

Section de raccordement du conducteur AWG 24 AWG, autre raccordement, min.		Type de raccordement, autre raccordement	Raccordement à ressort
Section de raccordement du conducteur AWG 12 AWG, autre raccordement, max.			

Dimensions

Décalage TS 35	25.5 mm		
----------------	---------	--	--

Généralités

Section de raccordement du conducteur, AWG 12 AWG, max.		Section de raccordement du conducteur, AWG 30 AWG, min.	
Normes	IEC 60947-7-1	Barrette de liaison équipée	TS 35

ZDU 2.5N

Weidmüller Interface GmbH & Co. KG
 Klingenbergstraße 26
 D-32758 Detmold
 Germany

www.weidmueller.com

Caractéristiques techniques

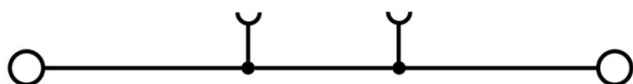
Raccordement (raccordement nominal)

Calibre selon 60 947-1	A2		
Section de raccordement du conducteur, AWG 12 AWG, max.			
Sens de raccordement	en haut		
Longueur de dénudage	10 mm		
Type de raccordement	Raccordement à ressort		
Nombre de raccordements	2		
Plage de serrage, max.	4 mm ²		
Plage de serrage, min.	0.05 mm ²		
Dimension de la lame	0,6 x 3,5 mm		
Section de raccordement du conducteur, AWG 30 AWG, min.			
Section de raccordement du conducteur, 1.5 mm ² souple avec embout DIN 46228/4, max.			
Section de raccordement du conducteur, 0.05 mm ² souple avec embout DIN 46228/4, min.			
Section de raccordement du conducteur, 1.5 mm ² souple avec embout DIN 46228/1, max.			
Section de raccordement du conducteur, 0.05 mm ² souple avec embout DIN 46228/1, min.			
Section de raccordement du conducteur, 2.5 mm ² souple, max.			
Section de raccordement du conducteur, 0.05 mm ² souple, min.			
Section de raccordement, semi-rigide, max.	2.5 mm ²		
Section de raccordement, semi-rigide, min.	0.05 mm ²		
Section de raccordement du conducteur, 4 mm ² rigide, max.			
Section de raccordement du conducteur, 0.05 mm ² rigide, min.			
Section de raccordement, souple, min.	0.05 mm ²		
Longueur de tube pour embout avec colerette plastique DIN 46228/4	Longueur du tube	min.	6 mm
		max.	10 mm
	Section pour le raccordement du conducteur	nominal	0.5 mm ²
	Longueur du tube	min.	6 mm
		max.	10 mm
	Section pour le raccordement du conducteur	nominal	0.75 mm ²
	Longueur du tube	min.	6 mm
		max.	10 mm
	Section pour le raccordement du conducteur	nominal	1 mm ²
	Longueur du tube	min.	8 mm
		max.	10 mm
	Section pour le raccordement du conducteur	nominal	1.5 mm ²
	Longueur du tube	nominal	8 mm
	Section pour le raccordement du conducteur	nominal	2.5 mm ²
Longueur de tube pour embout sans colerette plastique DIN 46228/1	Longueur du tube	nominal	10 mm
	Section pour le raccordement du conducteur	nominal	0.5 mm ²
	Longueur du tube	nominal	10 mm
	Section pour le raccordement du conducteur	nominal	0.75 mm ²
	Longueur du tube	nominal	10 mm
	Section pour le raccordement du conducteur	nominal	1 mm ²
	Longueur du tube	nominal	10 mm
	Section pour le raccordement du conducteur	nominal	1.5 mm ²
	Longueur du tube	nominal	10 mm
	Section pour le raccordement du conducteur	nominal	2.5 mm ²

Fiche de données

ZDU 2.5N

Dessins



ZDU 2.5N

Weidmüller Interface GmbH & Co. KG
 Klingenbergstraße 26
 D-32758 Detmold
 Germany

www.weidmueller.com

Accessoires

Connexions transversales



La distribution ou la multiplication d'un potentiel aux blocs de jonction adjacents est réalisée par une connexion transversale. Un effort supplémentaire de câblage peut être facilement évité. Même si les pôles sont cassés, la fiabilité des contacts dans les blocs de jonction est toujours assurée. Notre portefeuille offre des systèmes de connexion transversale enfichables et vissables pour les blocs de jonction modulaires.

Informations générales de commande

Type	ZQV 2.5/2	Version
Référence	1608860000	Série Z, Connexion transversale, 24 A
GTIN (EAN)	4008190123680	
Qté.	60 ST	
Type	ZQV 2.5/3	Version
Référence	1608870000	Accessoires, Connexion transversale, 24 A
GTIN (EAN)	4008190061630	
Qté.	60 ST	
Type	ZQV 2.5/4	Version
Référence	1608880000	Accessoires, Connexion transversale, 24 A
GTIN (EAN)	4008190082208	
Qté.	60 ST	
Type	ZQV 2.5/10	Version
Référence	1608940000	Accessoires, Connexion transversale, 24 A
GTIN (EAN)	4008190099060	
Qté.	20 ST	
Type	ZQV 2.5/20	Version
Référence	1908960000	Série Z, Connexion transversale, pour bornes, Nombre de pôles: 20
GTIN (EAN)	4032248535293	
Qté.	20 ST	

Flasques de fermeture et plaques de séparation



Les plaques de séparation et les plaques d'extrémité sont des accessoires essentiels pour les blocs de jonction. Les plaques de séparation assurent la séparation optique et électrique des différents potentiels et groupes fonctionnels, augmentant la sécurité et assurant une structure claire à l'intérieur de l'armoire de commande. Les plaques d'extrémité ferment la rangée de bloc de jonction sur les côtés, protègent contre le contact avec des pièces sous tension et assurent une finition propre et stable. Les deux composants sont parfaitement adaptés aux séries de blocs de jonction Weidmüller respectives, contribuant ainsi à un câblage sûr, conforme et professionnel.

Informations générales de commande

Type	ZAP/TW ZDU/ZPE 2.5N	Version
Référence	1933790000	Série Z, Plaque d'extrémité, Séparateur
GTIN (EAN)	4032248587124	
Qté.	20 ST	

ZDU 2.5N

Weidmüller Interface GmbH & Co. KG

Klingenbergstraße 26

D-32758 Detmold

Germany

www.weidmueller.com

Accessoires

Équerre de blocage



Pour maintenir correctement les blocs de jonction et éviter qu'ils glissent, Weidmüller propose des équerres de blocage. Il existe des versions vissées et non vissées. Il est possible de placer des repères sur les équerres de blocage ainsi que des repères de groupe et il est possible de mettre des fiches de contrôle.

Informations générales de commande

Type	ZEW 35	Version	
Référence	954000000	Équerre de blocage, Beige foncé, TS 35, V-2, Wemid, Largeur: 6 mm,	
GTIN (EAN)	4008190956264	100 °C	
Qté.	20 ST		

Adaptateur de test et prises de test



Adaptateurs de test et fiches de contrôle sont utilisés pour le raccordement électrique entre les blocs de jonction et l'équipement de tester. De cette façon, un contact électrique peut être établi à l'état filaire et les mesures peuvent être faites facilement.

Informations générales de commande

Type	ZTA ZT2.5	Version	
Référence	182708000	Accessoires, Adaptateur de test, 17.5 A	
GTIN (EAN)	4032248411276		
Qté.	25 ST		
Type	ZTA ZT2.5/ZA	Version	
Référence	184760000	Accessoires, Adaptateur de test, 17.5 A	
GTIN (EAN)	4032248412679		
Qté.	25 ST		

Douilles réductrices



L'utilisation de douilles réductrices simplifie le raccordement d'un conducteur de section inférieure. Les conducteurs peuvent être introduits dans la borne sans que les brins ne se dispersent. Grâce à l'utilisation d'une douille réductrice, le conducteur est centré au milieu de la borne de connexion.

ZDU 2.5N

Weidmüller Interface GmbH & Co. KG

Klingenbergstraße 26

D-32758 Detmold

Germany

www.weidmueller.com

Accessoires

Informations générales de commande

Type	ZRH 1.5H/1	Version
Référence	1678810000	Série Z, Douille de réduction
GTIN (EAN)	4008190487324	
Qté.	1000 ST	
Type	ZRH 1.5H/2	Version
Référence	1678800000	Série Z, Douille de réduction
GTIN (EAN)	4008190487317	
Qté.	1000 ST	

Protection de signalisation d'alarmes

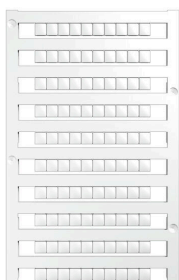


Signalisation d'alarmes protections avec un symbole flash fournissent plus de sécurité pour l'homme et la machine. Ils sont utilisés lorsque la tension externe doit être indiquée dans l'application.

Informations générales de commande

Type	ZAD 9/4	Version
Référence	1934160000	Série Z, Protection
GTIN (EAN)	4032248590247	
Qté.	20 ST	

Vierge



Le repère Dekafix (DEK) permet un repérage universel de tous les conducteurs et connecteurs débrochables, ainsi que des sous-ensembles électroniques. Le système convient idéalement aux courtes séquences de chiffres et dispose d'un large éventail de repères déjà imprimés. Montage sur bande pour pose rapide, en une seule étape. Le résultat d'impression est facile à lire, riche en contrastes et disponible en plusieurs largeurs.

- Large gamme de repérages prêts à l'emploi
- Montage en bande pour pose rapide
- Repères de conducteurs, adaptés à tous les câbles Weidmüller
- Disponible en MultiCard vierge ou avec impression standard Pour impression personnalisée : Veuillez nous envoyer un fichier dans le format de notre logiciel de repérage M-Print PRO ou M-Print PRO Online (sans installation) pour vos spécifications de repérage.

Informations générales de commande

Type	DEK 5/5 MC NE WS	Version
Référence	1609801044	Dekafix, Terminal marker, 5 x 5 mm, Pas en mm (P): 5.00
GTIN (EAN)	4008190397111	Weidmueller, blanc
Qté.	1000 ST	

ZDU 2.5N

Weidmüller Interface GmbH & Co. KG
 Klingenbergstraße 26
 D-32758 Detmold
 Germany

www.weidmueller.com

Accessoires

Type	WS 10/5 MC NE WS	Version	
Référence	1635000000	WS, Terminal marker, 10 x 5 mm, Pas en mm (P): 5.00 Weidmueller,	
GTIN (EAN)	4008190261948	Allen-Bradley, blanc	
Qté.	720 ST		

Support de repère



Le support de repérage offre la possibilité de montage supplémentaire de repérages standard avec un pas de 5 ou 5,1 mm. Les supports coudés peuvent éventuellement être assemblés par encliquetage et pourraient être montés dans tous les canaux de repérage de standard des blocs de jonction modulaires Klippon®. Les types de repérage de montage se trouvent sous les accessoires respectifs du support de repère de désignation.

Informations générales de commande

Type	BZT 1 WS 10/5	Version	
Référence	1805490000	Accessoires, Support de repère	
GTIN (EAN)	4032248270231		
Qté.	100 ST		
Type	BZT 1 ZA WS 10/5	Version	
Référence	1805520000	Accessoires, Support de repère	
GTIN (EAN)	4032248270248		
Qté.	100 ST		

Tournevis pour tête fendue



Tournevis isolés VDE Weidmüller SoftFinish electric pour intervention sur pièces sous tension jusqu'à 1000 V AC et 1500 V DC, DIN EN 60900, IEC 900. Sécurité contrôlée "GS", testée unitairement. Lame en alliage chrome-vanadium-molybdène-acier de haute qualité, entièrement durcie, brunie.

Informations générales de commande

Type	SDIS SLIM 0.6X3.5X100	Version	
Référence	2749610000	Outils de montage, Largeur de la lame (B): 3.5 mm, longueur de la	
GTIN (EAN)	4050118896350	lame: 100 mm, Epaisseur de la lame (A): 0.6 mm	
Qté.	1 ST		