

SVZ 7.62HP/02/180G SN BK BX

Weidmüller Interface GmbH & Co. KG

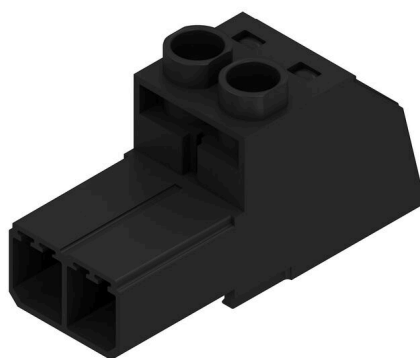
Klingenbergstraße 26

D-32758 Detmold

Germany

www.weidmueller.com

Illustration du produit



Connecteur mâle puissant avec l'étrier en acier éprouvé de Weidmüller, 100 % sans maintenance. Installation côte-à-côte sans perte de pôles ou avec système de brides multifonction breveté pour un verrouillage sûr, rapide et sans outils. Fiabilité de raccordement et de fonctionnement maximale grâce à une face d'enfichage qui empêche tout raccordement erroné, une diversité de codage unique, une protection contre les mauvais câblages. Permet un repérage.

Informations générales de commande

Version	Connecteur pour circuit imprimé, Connecteur mâle, 7.62 mm, Nombre de pôles: 2, 180°, Raccordement vissé, Plage de serrage, max. : 6 mm ² , Boîte
Référence	1931620000
Type	SVZ 7.62HP/02/180G SN BK BX
GTIN (EAN)	4032248581627
Qté.	100 Pièce
Indices de produit	IEC: 1000 V / 57 A / 0.2 - 10 mm ² UL: 600 V / 42 A / AWG 24 - AWG 8
Emballage	Boîte

SVZ 7.62HP/02/180G SN BK BX

Weidmüller Interface GmbH & Co. KG
Klingenbergstraße 26
D-32758 Detmold
Germany

www.weidmueller.com

Caractéristiques techniques

Agréments

Agréments



ROHS	Conforme
UL File Number Search	Site Web UL
Certificat N° (cURus)	E60693

Dimensions et poids

Profondeur	41.45 mm	Profondeur (pouces)	1.6319 inch
Hauteur	23.1 mm	Hauteur (pouces)	0.9094 inch
Largeur	15.24 mm	Largeur (pouces)	0.6 inch
Poids net	10.13 g		

Conformité environnementale du produit

Statut de conformité RoHS	Conforme sans exemption
REACH SVHC	Pas de SVHC au-dessus de 0,1 % en poids

Classifications

ETIM 8.0	EC002638	ETIM 9.0	EC002638
ETIM 10.0	EC002638	ECLASS 14.0	27-46-02-02
ECLASS 15.0	27-46-02-02		

Conducteurs indiqués pour raccordement

Plage de serrage, min.	0.2 mm ²
Plage de serrage, max.	6 mm ²
Section de raccordement du conducteur, AWG 22	
AWG, min.	
Section de raccordement du conducteur, AWG 8	
AWG, max.	
Rigide, min. H05(07) V-U	0.2 mm ²
Rigide, max. H05(07) V-U	6 mm ²
souple, min. H05(07) V-K	0.5 mm ²
souple, max. H05(07) V-K	10 mm ²
avec embout isolé DIN 46 228/4, min.	0.25 mm ²
avec embout isolé DIN 46 228/4, max.	6 mm ²
avec embout, DIN 46228 pt 1, min.	0.25 mm ²
avec embout selon DIN 46 228/1, max.	6 mm ²
Jauge à bouchon selon EN 60999 a x b ; 2,8 mm x 2,0 mm; 2,4 mm	
∅	

Raccordement	Section pour le raccordement du conducteur	Type	câblage fin
		nominal	0.5 mm ²
Embout	Section pour le raccordement du conducteur	Longueur de dénudage	nominal 14 mm
		Embout recommandé	H0.5/18 OR
		Type	câblage fin
Embout	Section pour le raccordement du conducteur	nominal	1 mm ²
		Longueur de dénudage	nominal 15 mm
		Embout recommandé	H1.0/18 GE
Embout	Section pour le raccordement du conducteur	Type	câblage fin
		nominal	1.5 mm ²
Embout	Section pour le raccordement du conducteur	Longueur de dénudage	nominal 15 mm

SVZ 7.62HP/02/180G SN BK BX

Weidmüller Interface GmbH & Co. KG
 Klingenbergstraße 26
 D-32758 Detmold
 Germany

www.weidmueller.com

Caractéristiques techniques

	Embout recommandé H1,5/18D SW
	Longueur de dénudage nominal 12 mm
	Embout recommandé H1,5/12
Section pour le raccordement du conducteur	Type câblage fin
	nominal 0.75 mm ²
Embout	Longueur de dénudage nominal 14 mm
	Embout recommandé H0,75/18 W
Section pour le raccordement du conducteur	Type câblage fin
	nominal 2.5 mm ²
Embout	Longueur de dénudage nominal 14 mm
	Embout recommandé H2,5/19D BL
	Longueur de dénudage nominal 12 mm
	Embout recommandé H2,5/12
Section pour le raccordement du conducteur	Type câblage fin
	nominal 4 mm ²
Embout	Longueur de dénudage nominal 12 mm
	Embout recommandé H4,0/12
	Longueur de dénudage nominal 14 mm
	Embout recommandé H4,0/20D GR
Section pour le raccordement du conducteur	Type câblage fin
	nominal 6 mm ²
Embout	Longueur de dénudage nominal 14 mm
	Embout recommandé H6,0/20 SW
	Longueur de dénudage nominal 12 mm
	Embout recommandé H6,0/12

Texte de référence Le diamètre extérieur du collier plastique ne doit pas être plus grand que le pas (P), Choisissez la longueur des embouts en fonction du produit et de la tension nominale.

Paramètres système

Famille de produits	OMNIMATE Power - série BV/SV 7.62HP	Type de raccordement	Raccordement installation
Technique de raccordement de conducteurs	Raccordement vissé	Pas en mm (P)	7.62 mm
Pas en pouces (P)	0.300 "	Orientation de la sortie du conducteur	180°
Nombre de pôles	2	L1 en mm	7.62 mm
L1 en pouce	0.300 "	Nombre de séries	1
Nombre de pôles	1	Section nominale	6 mm ²
Protection au toucher selon DIN VDE 57 106	protection doigt	Protection au toucher selon DIN VDE 0470	IP 20 enfiché
Degré de protection	IP20	Résistance de passage	4,50 mΩ
Codable	Oui	Longueur de dénudage	12 mm
Couple de serrage, min.	0.5 Nm	Couple de serrage, max.	0.6 Nm
Vis de serrage	M 3	Lame de tournevis	0,6 x 3,5
Cycles d'enfichage	25		

Données des matériaux

Matériau isolant	PA GF	Couleur	noir
Tableau des couleurs (similaire)	RAL 9011	Groupe de matériaux isolants	II
Indice de Poursuite Comparatif (CTI)	≥ 500	Moisture Level (MSL)	
Classe d'inflammabilité selon UL 94	V-0	Matériau de base du contact	Alliage de cuivre
Matériau des contacts	Alliage de cuivre	Surface du contact	étamé
Structure en couches du contact mâle	4...6 µm Sn glossy	Température de stockage, min.	-40 °C
Température de stockage, max.	70 °C	Température de fonctionnement, min.	-50 °C
Température de fonctionnement, max.	125 °C	Plage de température montage, min.	-25 °C
Plage de température montage, max.	125 °C		

SVZ 7.62HP/02/180G SN BK BX

Weidmüller Interface GmbH & Co. KG

Klingenbergstraße 26

D-32758 Detmold

Germany

www.weidmueller.com

Caractéristiques techniques

Données nominales selon CEI

testé selon la norme	IEC 60664-1, IEC 61984	Courant nominal, nombre de pôles min. (Tu = 20 °C)	57 A
Courant nominal, nombre de pôles max. (Tu = 20 °C)	41 A	Courant nominal, nombre de pôles min. (Tu = 40 °C)	41 A
Courant nominal, nombre de pôles max. (Tu = 40 °C)	41 A	Tension de choc nominale pour classe de surtension/Degré de pollution II/2	1000 V
Tension de choc nominale pour classe de surtension/Degré de pollution III/2	1000 V	Tension de choc nominale pour classe de surtension/Degré de pollution III/3	800 V
Tension de choc nominale pour classe de surtension/Degré de pollution II/2	6 kV	Tension de choc nominale pour classe de surtension/Degré de pollution III/2	8 kV
Tension de choc nominale pour classe de surtension/Degré de pollution III/3	8 kV	Tenue aux courants de faible durée	3 x 1s mit 420 A
Ligne de fuite, min.	13.8 mm	Espace libre, min.	13.56 mm

Données nominales selon CSA

Institut (CSA)	CSA	Certificat N° (CSA)	200039-1534443
Tension nominale (groupe d'utilisation B / CSA)	600 V	Tension nominale (groupe d'utilisation C / CSA)	600 V
Tension nominale (groupe d'utilisation D / CSA)	600 V	Courant nominal (groupe d'utilisation B / 35 A CSA)	
Courant nominal (groupe d'utilisation C / 35 A CSA)		Courant nominal (groupe d'utilisation D / CSA)	5 A
Section de raccordement de câble AWG,AWG 24 min.		Section de raccordement de câble AWG,AWG 10 max.	
Référence aux valeurs approuvées	Les spécifications indiquent les valeurs maximales. Détails - voir le certificat d'agrément.		

Données nominales selon UL 1059

Institut (cURus)	CURUS	Certificat N° (cURus)	E60693
Tension nominale (groupe d'utilisation B / UL 1059)	600 V	Tension nominale (groupe d'utilisation C / UL 1059)	600 V
Tension nominale (groupe d'utilisation D / UL 1059)	600 V	Courant nominal (groupe d'utilisation B / 42 A UL 1059)	
Courant nominal (groupe d'utilisation C / 42 A UL 1059)		Courant nominal (groupe d'utilisation D / UL 1059)	5 A
Section de raccordement de câble AWG,AWG 24 min.		Section de raccordement de câble AWG,AWG 8 max.	
Référence aux valeurs approuvées	Les spécifications indiquent les valeurs maximales. Détails - voir le certificat d'agrément.		

Emballage

Emballage	Boîte	Longueur VPE	217.00 mm
Largeur VPE	207.00 mm	Hauteur VPE	55.00 mm

Contrôles de type

Test : durabilité des marquages	Norme	DIN EN 61984 section 7.3.2 / 09.02 en tenant compte de DIN EN 60068-2-70 / 07.96
	Test	marque d'origine, identification du type, pas, type de matériau
	Évaluation	disponible
	Test	longévité

Date de création 25.02.2026 03:26:01 MEZ

Niveau du catalogue / Dessins

SVZ 7.62HP/02/180G SN BK BX

Weidmüller Interface GmbH & Co. KG
 Klingenbergstraße 26
 D-32758 Detmold
 Germany

Caractéristiques techniques

www.weidmueller.com

Test : mauvais engagement (non-interchangeabilité)	Évaluation	réussite	
	Norme	DIN EN 61984 section 6.3 et 6.9.1 / 09.02, DIN EN 60512-13-5 / 11.08	
	Test	tourné à 180° avec éléments de codage	
	Évaluation	réussite	
Test : section à fixer	Test	Tourné à 180 sans éléments de codage	
	Évaluation	réussite	
	Norme	DIN EN 60999-1 section 7 et 9.1 / 12.00, DIN EN 60947-1 section 8.2.4.5.1 / 12.02	
	Type de conducteur	Type de conducteur et rigide 0,5 mm ² section du conducteur	
		Type de conducteur et semi-rigide 0,5 mm ² section du conducteur	
		Type de conducteur et rigide 6 mm ² section du conducteur	
		Type de conducteur et semi-rigide 6 mm ² section du conducteur	
		Type de conducteur et AWG 24/1 section du conducteur	
		Type de conducteur et AWG 24/19 section du conducteur	
		Type de conducteur et AWG 10/1 section du conducteur	
Type de conducteur et AWG 10/19 section du conducteur			
Évaluation	réussite		
Test des dommages causés aux et au desserrage accidentel des conducteurs	Norme	DIN EN 60999-1 section 7 et 9.1 / 12.00	
	Exigence	0,2 kg	
	Type de conducteur	Type de conducteur et AWG 24/1 section du conducteur	
		Type de conducteur et AWG 24/19 section du conducteur	
	Évaluation	réussite	
	Exigence	0,3 kg	
	Type de conducteur	Type de conducteur et rigide 0,5 mm ² section du conducteur	
		Type de conducteur et semi-rigide 0,5 mm ² section du conducteur	
	Évaluation	réussite	
	Exigence	1,4 kg	
Type de conducteur	Type de conducteur et rigide 6 mm ² section du conducteur		
	Type de conducteur et semi-rigide 6 mm ² section du conducteur		
	Type de conducteur et AWG 10/1 section du conducteur		
	Type de conducteur et AWG 10/19 section du conducteur		
Évaluation	réussite		
Test de décrochage	Norme	DIN EN 60999-1 section 9.5 / 12.00	
	Exigence	≥10 N	
	Type de conducteur	Type de conducteur et AWG 24/1 section du conducteur	
		Type de conducteur et AWG 24/19 section du conducteur	
	Évaluation	réussite	
	Exigence	≥20 N	
Type de conducteur	Type de conducteur et rigide 0,5 mm ² section du conducteur		
	Type de conducteur et semi-rigide 0,5 mm ² section du conducteur		

SVZ 7.62HP/02/180G SN BK BX

Weidmüller Interface GmbH & Co. KG
 Klingenbergstraße 26
 D-32758 Detmold
 Germany

Caractéristiques techniques

www.weidmueller.com

Évaluation	réussite
Exigence	≥80 N
Type de conducteur	Type de conducteur et rigide 6 mm ² section du conducteur
	Type de conducteur et semi-rigide 6 mm ² section du conducteur
	Type de conducteur et AWG 10/1 section du conducteur
	Type de conducteur et AWG 10/19 section du conducteur
Évaluation	réussite

Note importante

Conformité IPC	Conformité : les produits sont conçus, fabriqués et livrés selon des normes internationales reconnues ; et ils sont conformes aux caractéristiques garanties dans la fiche de données / respectent les propriétés décoratives selon IPC-A-610 « Classe 2 ». Des requêtes supplémentaires sur le produit peuvent être évaluées sur demande.
Remarques	<ul style="list-style-type: none"> • Additional variants on request • Rated current related to rated cross-section & min. No. of poles. • Wire end ferrule without plastic collar to DIN 46228/1 • Wire end ferrule with plastic collar to DIN 46228/4 • P on drawing = pitch • Rated data refer only to the component itself. Clearance and creepage distances to other components are to be designed in accordance with the relevant application standards. • In accordance with IEC 61984, OMNIMATE-connectors are connectors without breaking capacity (COC). During designated use, connectors are not allowed to be engaged or disengaged when live or under load • Long term storage of the product with average temperature of 50 °C and maximum humidity 70%, 36 months

SVZ 7.62HP/02/180G SN BK BX

Weidmüller Interface GmbH & Co. KG
 Klingenbergstraße 26
 D-32758 Detmold
 Germany

www.weidmueller.com

Dessins

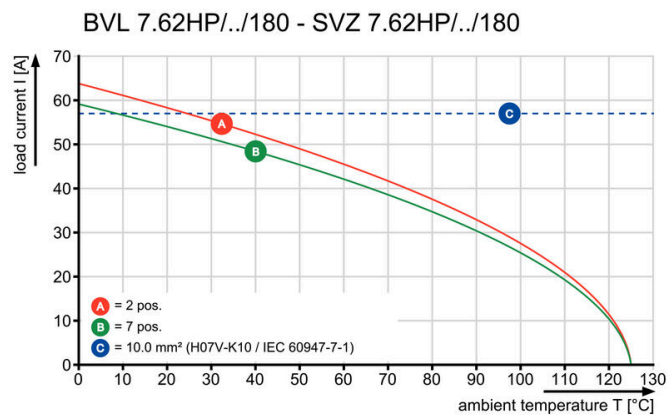
Illustration du produit



Dimensional drawing



Graph



Graph



SVZ 7.62HP/02/180G SN BK BX

Weidmüller Interface GmbH & Co. KG
Klingenbergstraße 26
D-32758 Detmold
Germany

www.weidmueller.com

Accessoires

Éléments de codage



La technique de raccordement débrochable pour électronique de puissance est optimisée pour la technique moderne d'entraînement, par exemple les démarreurs- moteurs, les convertisseurs de fréquence et les servorégulateurs.

ONMIMATE Power établit les standards par une sécurité accrue et des solutions innovantes telles que des pièces de blindage débrochables, des contacts de signaux intégrés ou encore une utilisation à une seule main.

Les 3 séries de produits vous offrent d'autres avantages :

- Échelonnement indiqué pour l'application : de la connexion compacte 4 mm² pour 29 A (IEC) ou 20 A (UL) jusqu'à la connexion robuste 16mm² pour 76 A (IEC) ou 54 A (UL)
- Utilisation illimitée jusqu'à 1000V (IEC) ou 600 V (UL)
- Possibilités de fixation variées, optimisées pour l'application

Notre service:

Formez vos connecteurs individuels simplement par configurateur de produit.

Informations générales de commande

Type	BV/SV 7.62HP KO	Version	
Référence	1937590000	Connecteur pour circuit imprimé, Accessoires, Élément de codage,	
GTIN (EAN)	4032248608881	noir, Nombre de pôles: 1	
Qté.	50 ST		

Serre-câbles



Pour les changements fréquents de charge : le « prolongateur de remorque » pour les connecteurs débrochables.

Le serre-câbles peut faire plus que simplement soulager la pression sur les conducteurs :

il suffit simplement de clipser sur la prise de raccordement mâle et

- de regrouper les conducteurs
- de guider les câbles
- de l'utiliser pour brancher et débrancher plus facilement la prise

Pas de détérioration des points de raccordement, des câblages clairs et propres et une utilisation simple.

Les avantages pour l'utilisateur : une disponibilité plus élevée des installations grâce à des connexions sollicitables à long terme dans un environnement industriel exigeant, et une utilisation plus confortable.

Informations générales de commande

Type	BV/SV 7.62HP/02 ZE GR	Version	
Référence	1937550000	Connecteur pour circuit imprimé, Accessoires, Protection anti-traction,	
GTIN (EAN)	4032248608836	Gris clair, Nombre de pôles: 2	
Qté.	50 ST		