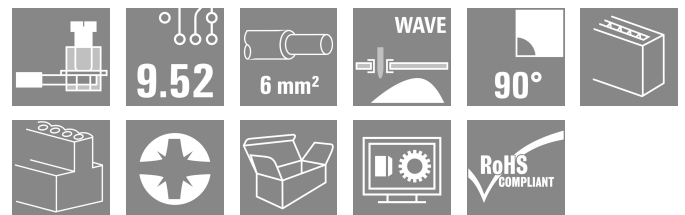
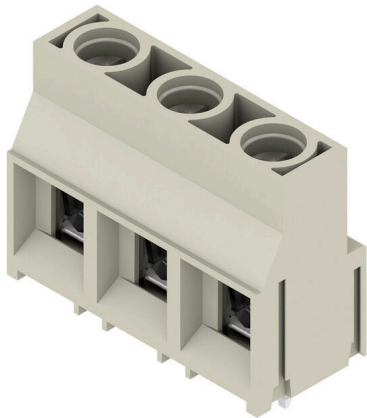


## LL 9.52/03/90 5.0SN GY BX

**Weidmüller Interface GmbH & Co. KG**  
 Klingenbergstraße 26  
 D-32758 Detmold  
 Germany

www.weidmueller.com

### Illustration du produit



1000 volts, 6 mm<sup>2</sup> de section et 32 A sont les caractéristiques de ce bloc de jonction pour circuit imprimé avec raccordement à étrier, au pas de 9,52 mm, sortie à 90°.

### Informations générales de commande

Version	Bloc de jonction pour circuit imprimé, 9.52 mm, Nombre de pôles: 3, 90°, Longueur du picot à souder (l): 5 mm, étamé, gris gravier, Raccordement vissé, Plage de serrage, max.: 6 mm <sup>2</sup> , Boîte
Référence	<a href="#">1912980000</a>
Type	LL 9.52/03/90 5.0SN GY BX
GTIN (EAN)	4032248542802
Qté.	50 Pièce
Indices de produit	IEC: 1000 V / 32 A / 0.18 - 6 mm <sup>2</sup> UL: 300 V / 30 A / AWG 26 - AWG 10
Emballage	Boîte

## LL 9.52/03/90 5.0SN GY BX

Weidmüller Interface GmbH & Co. KG  
Klingenbergstraße 26  
D-32758 Detmold  
Germany

www.weidmueller.com

## Caractéristiques techniques

## Agréments

Agréments



ROHS	Conforme
UL File Number Search	<a href="#">Site Web UL</a>
Certificat N° (cURus)	E60693

## Dimensions et poids

Profondeur	12.5 mm	Profondeur (pouces)	0.4921 inch
Hauteur	26.5 mm	Hauteur (pouces)	1.0433 inch
Hauteur version la plus basse	21.5 mm	Largeur	29.16 mm
Largeur (pouces)	1.148 inch	Poids net	8.25 g

## Conformité environnementale du produit

Statut de conformité RoHS	Conforme sans exemption
REACH SVHC	Pas de SVHC au-dessus de 0,1 % en poids

## Classifications

ETIM 8.0	EC002643	ETIM 9.0	EC002643
ETIM 10.0	EC002643	ECLASS 14.0	27-46-01-01
ECLASS 15.0	27-46-01-01		

## Conducteurs indiqués pour raccordement

Plage de serrage, min.	0.18 mm <sup>2</sup>
Plage de serrage, max.	6 mm <sup>2</sup>
Section de raccordement du conducteur, AWG 26 AWG, min.	
Section de raccordement du conducteur, AWG 10 AWG, max.	
Rigide, min. H05(07) V-U	0.18 mm <sup>2</sup>
Rigide, max. H05(07) V-U	6 mm <sup>2</sup>
Semi-rigide, min. H07V-R	0.22 mm <sup>2</sup>
souple, min. H05(07) V-K	0.22 mm <sup>2</sup>
souple, max. H05(07) V-K	4 mm <sup>2</sup>
avec embout isolé DIN 46 228/4, min.	0.5 mm <sup>2</sup>
avec embout isolé DIN 46 228/4, max.	2.5 mm <sup>2</sup>
avec embout, DIN 46228 pt 1, min.	0.5 mm <sup>2</sup>
avec embout selon DIN 46 228/1, max.	4 mm <sup>2</sup>
Jauge à bouchon selon EN 60999 a x b ; 3,6 mm x 3,1 mm ; 2,7 mm ø	

Raccordement	Section pour le raccordement du conducteur	Type	câblage fin
		nominal	0.5 mm <sup>2</sup>
Embout	Section pour le raccordement du conducteur	Longueur de dénudage	nominal 6 mm
		Embout recommandé	<a href="#">H0,5/6</a>
		Type	câblage fin
Embout	Section pour le raccordement du conducteur	nominal	1 mm <sup>2</sup>
		Longueur de dénudage	nominal 6 mm
		Embout recommandé	<a href="#">H1,0/6</a>
Raccordement	Section pour le raccordement du conducteur	Type	câblage fin
		nominal	1.5 mm <sup>2</sup>

## LL 9.52/03/90 5.0SN GY BX

Weidmüller Interface GmbH & Co. KG  
Klingenbergstraße 26  
D-32758 Detmold  
Germany

www.weidmueller.com

## Caractéristiques techniques

	Embout	Longueur de dénudage	nominal	7 mm
		Embout recommandé	<a href="#">H1,5/7</a>	
	Section pour le raccordement du conducteur	Type	câblage fin	
		nominal	2.5 mm <sup>2</sup>	
	Embout	Longueur de dénudage	nominal	7 mm
		Embout recommandé	<a href="#">H2,5/7</a>	
	Section pour le raccordement du conducteur	Type	câblage fin	
		nominal	0.75 mm <sup>2</sup>	
	Embout	Longueur de dénudage	nominal	6 mm
		Embout recommandé	<a href="#">H0,75/6</a>	
Texte de référence	Choisissez la longueur des embouts en fonction du produit et de la tension nominale., Le diamètre extérieur du collier plastique ne doit pas être plus grand que le pas (P)			

## Paramètres du système

Famille de produits	OMNIMATE Signal - série LL	Technique de raccordement de conducteurs	Raccordement vissé
Propriété, bornes de serrage	WireReady	Montage sur le circuit imprimé	Raccordement soudé THT
Orientation de la sortie du conducteur	90°	Pas en mm (P)	9.52 mm
Pas en pouces (P)	0.375 "	Nombre de pôles	3
Nombre de pôles	1	Juxtaposables côté client	Oui
Nombre de séries	1	nombre maximal de pôles juxtaposables	12 par rangée
Longueur du picot à souder (l)	5 mm	Dimensions du picot à souder	0,5 x 1,0 mm
Diamètre du trou d'implantation (D)	1.3 mm	Tolérance du diamètre du trou d'implantation (D)	+ 0,1 mm
Nombre de picots par pôle	1	Lame de tournevis	0,8 x 4,0
Norme lame de tournevis	DIN 5264	Couple de serrage, min.	0.5 Nm
Couple de serrage, max.	0.6 Nm	Vis de serrage	M 3
Longueur de dénudage	7 mm	L1 en mm	19.04 mm
L1 en pouce	0.750 "	Protection au toucher selon DIN VDE 0470	IP 20
Protection au toucher selon DIN VDE 57 106	protection doigt	Degré de protection	IP20

## Données des matériaux

Matériau isolant	Wemid (PA)	Couleur	gris gravier
Tableau des couleurs (similaire)	RAL 7032	Groupe de matériaux isolants	I
Indice de Poursuite Comparatif (CTI)	≥ 600	Moisture Level (MSL)	
Classe d'inflammabilité selon UL 94	V-0	Matériau des contacts	Alliage de cuivre
Surface du contact	étamé	Traitement	SN 4-6 µm
Type étamé	mat	Structure en couches du raccordement soudé	2...4 µm Ni / 4...6 µm Sn matt
Température de stockage, min.	-40 °C	Température de stockage, max.	70 °C
Température de fonctionnement , min.	-50 °C	Température de fonctionnement , max.	120 °C
Plage de température montage, min.	-25 °C	Plage de température montage, max.	120 °C

## Données nominales selon CEI

testé selon la norme	IEC 60664-1, IEC 61984	Courant nominal, nombre de pôles min. (Tu = 20 °C)	32 A
Courant nominal, nombre de pôles max. (Tu = 20 °C)	32 A	Courant nominal, nombre de pôles min. (Tu = 40 °C)	32 A
Courant nominal, nombre de pôles max. (Tu = 40 °C)	32 A	Tension de choc nominale pour classe de surtension/Degré de pollution II/2	1000 V
Tension de choc nominale pour classe de surtension/Degré de pollution III/2	1000 V	Tension de choc nominale pour classe de surtension/Degré de pollution III/3	690 V

## LL 9.52/03/90 5.0SN GY BX

**Weidmüller Interface GmbH & Co. KG**  
 Klingenbergstraße 26  
 D-32758 Detmold  
 Germany

www.weidmueller.com

## Caractéristiques techniques

Tension de choc nominale pour classe de surtension/Degré de pollution II/2	6 kV	Tension de choc nominale pour classe de surtension/Degré de pollution III/2	8 kV
Tension de choc nominale pour classe de surtension/Degré de pollution III/3	8 kV	Tenue aux courants de faible durée	3 x 1s mit 120 A

### Données nominales selon CSA

Institut (CSA)	CSA	Certificat N° (CSA)	200039-1815154
Tension nominale (groupe d'utilisation B / CSA)	300 V	Tension nominale (groupe d'utilisation C / CSA)	300 V
Courant nominal (groupe d'utilisation B / 30 A CSA)		Courant nominal (groupe d'utilisation C / 35 A CSA)	
Section de raccordement de câble AWG,AWG 26 min.		Section de raccordement de câble AWG,AWG 10 max.	
Référence aux valeurs approuvées	Les spécifications indiquent les valeurs maximales. Détails - voir le certificat d'agrément.		

### Données nominales selon UL 1059

Institut (cURus)	CURUS	Certificat N° (cURus)	E60693
Tension nominale (groupe d'utilisation B / UL 1059)	300 V	Tension nominale (groupe d'utilisation C / UL 1059)	300 V
Courant nominal (groupe d'utilisation B / 30 A UL 1059)		Courant nominal (groupe d'utilisation C / 30 A UL 1059)	
Section de raccordement de câble AWG,AWG 26 min.		Section de raccordement de câble AWG,AWG 10 max.	
Référence aux valeurs approuvées	Les spécifications indiquent les valeurs maximales. Détails - voir le certificat d'agrément.		

### Emballage

Emballage	Boîte	Longueur VPE	367.00 mm
Largeur VPE	171.00 mm	Hauteur VPE	111.00 mm

### Contrôles de type

Test : durabilité des marquages	Test	marque d'origine, identification du type, pas, type de matériau, marque d'agrément UL, marque d'agrément CSA, longévité	
	Évaluation	disponible	
Test : section à fixer	Norme	DIN EN 60999-1 section 7 et 9.1 / 12.00, DIN EN 60947-1 section 8.2.4.5.1 / 12.02	
	Type de conducteur	Type de conducteur et rigide 0,18 mm <sup>2</sup> section du conducteur	
		Type de conducteur et souple 0,22 mm <sup>2</sup> section du conducteur	
		Type de conducteur et souple 4 mm <sup>2</sup> section du conducteur	
		Type de conducteur et rigide 6 mm <sup>2</sup> section du conducteur	
		Type de conducteur et AWG 26/1 section du conducteur	
		Type de conducteur et AWG 26/19 section du conducteur	
		Type de conducteur et AWG 10/1 section du conducteur	
Type de conducteur et AWG 10/19 section du conducteur			

### Caractéristiques techniques

Test des dommages causés aux et au desserrage accidentel des conducteurs	Évaluation	réussite
	Norme	DIN EN 60999-1 section 9.4 / 12.00
	Exigence	0,2 kg
	Type de conducteur	Type de conducteur et semi-rigide 0,25 mm <sup>2</sup> section du conducteur
		Type de conducteur et AWG 26/1 section du conducteur
		Type de conducteur et AWG 26/19 section du conducteur
	Évaluation	réussite
	Exigence	0,3 kg
	Type de conducteur	Type de conducteur et rigide 0,5 mm <sup>2</sup> section du conducteur
	Évaluation	réussite
	Exigence	1,4 kg
	Type de conducteur	Type de conducteur et rigide 6 mm <sup>2</sup> section du conducteur
		Type de conducteur et AWG 10/1 section du conducteur
	Évaluation	réussite
	Exigence	0,9 kg
Type de conducteur	Type de conducteur et souple 4 mm <sup>2</sup> section du conducteur	
Test de décrochage	Évaluation	réussite
	Norme	DIN EN 60999-1 section 9.5 / 12.00
	Exigence	≥10 N
	Type de conducteur	Type de conducteur et AWG 26/1 section du conducteur
		Type de conducteur et AWG 26/19 section du conducteur
	Évaluation	réussite
	Exigence	≥20 N
	Type de conducteur	Type de conducteur et H05V-K0.5 section du conducteur
		Type de conducteur et H05V-U0.5 section du conducteur
	Évaluation	réussite
	Exigence	≥60 N
	Type de conducteur	Type de conducteur et H07V-K4 section du conducteur
	Évaluation	réussite
	Exigence	≥80 N
	Type de conducteur	Type de conducteur et H07V-U6 section du conducteur
	Type de conducteur et AWG 10/1 section du conducteur	
Évaluation	réussite	

#### Note importante

Conformité IPC	Conformité : les produits sont conçus, fabriqués et livrés selon des normes internationales reconnues ; et ils sont conformes aux caractéristiques garanties dans la fiche de données / respectent les propriétés décoratives selon IPC-A-610 « Classe 2 ». Des requêtes supplémentaires sur le produit peuvent être évaluées sur demande.
Remarques	<ul style="list-style-type: none"> <li>• Rated current related to rated cross-section &amp; min. No. of poles.</li> <li>• Wire end ferrule without plastic collar to DIN 46228/1</li> <li>• Wire end ferrule with plastic collar to DIN 46228/4</li> <li>• The data given under CSA relates to a cUL approval - E60693</li> <li>• P on drawing = pitch</li> <li>• Rated data refer only to the component itself. Clearance and creepage distances to other components are to be designed in accordance with the relevant application standards.</li> </ul>

## Caractéristiques techniques

- Long term storage of the product with average temperature of 50 °C and maximum humidity 70%, 36 months

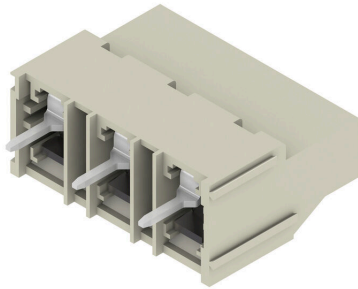
## LL 9.52/03/90 5.0SN GY BX

**Weidmüller Interface GmbH & Co. KG**  
 Klingenbergstraße 26  
 D-32758 Detmold  
 Germany

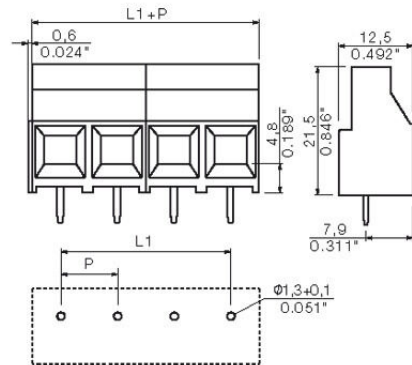
www.weidmueller.com

# Dessins

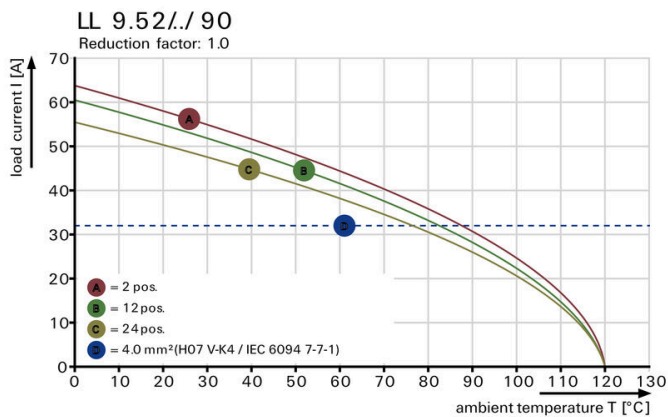
### Illustration du produit



### Dimensional drawing



### Graph



## LL 9.52/03/90 5.0SN GY BX

**Weidmüller Interface GmbH & Co. KG**  
 Klingenbergstraße 26  
 D-32758 Detmold  
 Germany

www.weidmueller.com

## Accessoires

### Tournevis cruciforme, type Pozidriv



Tournevis cruciforme isolé VDE, type Pozidriv, SDIK PZ DIN 7438, ISO 8764/2-PZ, emmanchement selon ISO 8764-PZ, poignée SoftFinish

#### Informations générales de commande

Type	SDIK PZ1 X 80	Version	
Référence	<a href="#">2749920000</a>	Tournevis, Largeur de la lame (B): 1 mm, 80 mm, Epaisseur de la lame (A): 1	
GTIN (EAN)	4050118897227		
Qté.	1 ST		
Type	SDK PZ1 X 80	Version	
Référence	<a href="#">2749440000</a>	Tournevis, Largeur de la lame (B): 14.5 mm, 80 mm, Epaisseur de la lame (A): 1	
GTIN (EAN)	4050118895667		
Qté.	1 ST		

### Tournevis droit



Tournevis isolé VDE pour vis tête fendue, SDI DIN 7437, ISO 2380/2, empreinte selon DIN 5264, ISO 2380/1, poignée SoftFinish

#### Informations générales de commande

Type	SDIS 0.8X4.0X100	Version	
Référence	<a href="#">9008400000</a>	Tournevis, Tournevis	
GTIN (EAN)	4032248056361		
Qté.	1 ST		
Type	SDS 0.8X4.0X100	Version	
Référence	<a href="#">9008340000</a>	Tournevis, Tournevis	
GTIN (EAN)	4032248056293		
Qté.	1 ST		