

SAIL-M12WM8W-3-1.0U

Weidmüller Interface GmbH & Co. KG

Klingenbergstraße 26

D-32758 Detmold

Germany

www.weidmueller.com



Les câbles capteurs externes / actionneurs sont utilisés pour câbler capteurs et actionneurs ainsi que pour transmettre des données ou du courant dans de nombreuses applications. Le câble surmoulé offre dès départ usiné un raccordement sûr et testé du connecteur débrochable. Ici, les câbles peuvent être exposés à un large panel de conditions, comme humidité, poussière, chaleur, froid, chocs ou vibrations.

Nos développeurs ont pris en compte spécialement ce problème et conçu une offre diversifiée de câbles capteurs externes / actionneurs M8 et M12, de sorte que vous êtes obligés de trouver la solution répondant à vos besoins pour votre application.

S'il y a quelque chose que vous n'avez pas réussi à trouver ou si vous estimez avoir besoin d'explications, alors contactez-nous !

Informations générales de commande

| | |
|------------|--|
| Version | Câble capteurs/actionneurs, Câble de raccordement, M12 / M8, Nombre de pôles : 3, 1 m, mâle, 90° - douille enfichable 90°, Blindé: Non, LED: Non, Matériau de la gaine: PUR, Halogène: Non |
| Référence | 1906330100 |
| Type | SAIL-M12WM8W-3-1.0U |
| GTIN (EAN) | 4032248745739 |
| Qté. | 1 Pièce |

SAIL-M12WM8W-3-1.0U

Weidmüller Interface GmbH & Co. KG
Klingenbergstraße 26
D-32758 Detmold
Germany

www.weidmueller.com

Caractéristiques techniques

Agréments

Agréments



ROHS Conforme

Dimensions et poids

Diamètre 3.6 mm Poids net 36.96 g

Conformité environnementale du produit

Statut de conformité RoHS Conforme avec exemption
Exemption RoHS (le cas échéant/
connue) 6c
REACH SVHC Lead 7439-92-1
SCIP 1c533b66-fcff-4da5-b89f-fd55fbf5cb55

Classifications

ETIM 8.0 EC001855 ETIM 9.0 EC001855
ETIM 10.0 EC001855 ECLASS 14.0 27-06-03-11
ECLASS 15.0 27-06-03-11

Caractéristiques techniques câble

| | | | |
|---|--|--|-----------------------------|
| Longueur du câble | 1 m | Couleur de la gaine | noir (similaire à RAL 9005) |
| Tenue aux huiles | Yes | Utilisation sur chaîne porte-câbles | Oui |
| Section du conducteur | 0.25 mm ² | Blindé | Non |
| Halogène | Non | Isolation | PP |
| Accélération | 5 m/s ² | Rayon de courbure, mobile | 10 x diamètre du câble |
| Rayon de courbure, min., fixe | 5 x diamètre du câble | Cycles de courbure | 5 Mio |
| Résistance à la flamme | selon CEI 60332-2-2, In accordance with UL 1581 UL / CUL FT2 | Vitesse | 3.33 m/s |
| Matériau de la gaine | PUR | Longueur de câble configurable | Non |
| Résistant à l'hydrolyse et aux microbes | Oui | Gaine selon UL AWM | 20549 (80 °C / 300 V) |
| Âme selon UL AWM | 10493 (80 °C / 300 V) | Réticulé par irradiation | Non |
| Résistance de soudage | Non | Fil de continuité intégré | Non |
| Codage couleur | brun, bleu, noir | Résistance à la torsion | 180 °/m |
| Plage de température, fixe | -50...80 °C | Tropicalisé (résistant aux perles de soudure) | Non |
| Cycles de courbure à la torsion | > 5 Mio. | Plage de température, en mouvement | -25...60 °C |
| Longueur de la courbure | 1 m | Nombre de pôles | 3 |
| Diamètre extérieur | 3.6 mm + 0.15 mm | | |

Caractéristiques techniques générales

| | | | |
|------------------------|---------------------------------------|-----------------------------|----------|
| Codage | M12 = codage A / M8 = aucun | Filetage du raccordement | M12 / M8 |
| Surface du contact | doré | LED | Non |
| Version | mâle, 90° - douille enfichable 90° | Matériau de base du boîtier | PUR |
| Résistance d'isolation | 108 Ω | Tension nominale | 60 V |

SAIL-M12WM8W-3-1.0U

Weidmüller Interface GmbH & Co. KG

Klingenbergstraße 26

D-32758 Detmold

Germany

www.weidmueller.com

Caractéristiques techniques

| | | | |
|----------------------------------|--------------|-----------------------------|---|
| Courant nominal | 4 A | Degré de protection | IP65, IP66, IP67, IP68, Vissé, IP69 |
| Cycles d'enfichage ponté | ≥ 100 Non | Degré de pollution | 3 |
| Plage de températures du coffret | -25...+85 °C | Matériau de la bague fileté | Zinc injecté sous pression, Laiton, nickelé |
| | | Couple de serrage | M8 : 0,5 - 0,6 Nm, M12 : 0,8 - 1,2 Nm |

Normes

| | |
|---------------------|----------------------------------|
| Norme de connecteur | IEC 61076-2-101, IEC 61076-2-104 |
|---------------------|----------------------------------|

Normes générales

| | |
|---------------------|----------------------------------|
| Norme de connecteur | IEC 61076-2-101, IEC 61076-2-104 |
|---------------------|----------------------------------|

Propriétés électriques

| | | | |
|------------------------|-------|------------------|------|
| Résistance d'isolation | 108 Ω | Tension nominale | 60 V |
|------------------------|-------|------------------|------|

Mâle droite

| | |
|--------------------------------|--|
| Prise de raccordement à droite | M8, IP69, Contact femelle, Coudé à 90°, Plastique, LED, non blindé |
|--------------------------------|--|

Mâle gauche

| | |
|--------------------------------|---|
| Prise de raccordement à gauche | M12, Codage A, IP69, Contact mâle, Coudé à 90°, Plastique, non blindé |
|--------------------------------|---|

SAIL-M12WM8W-3-1.0U

Weidmüller Interface GmbH & Co. KG
 Klingenbergstraße 26
 D-32758 Detmold
 Germany

www.weidmueller.com

Dessins

Dessin coté



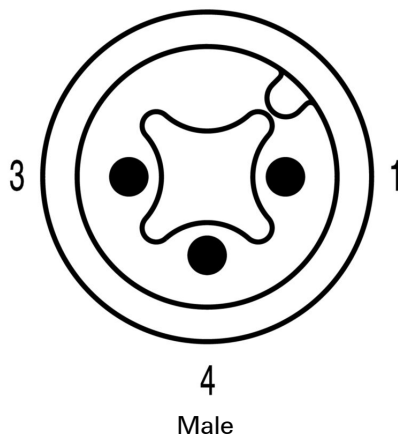
Male, angled

Dessin coté



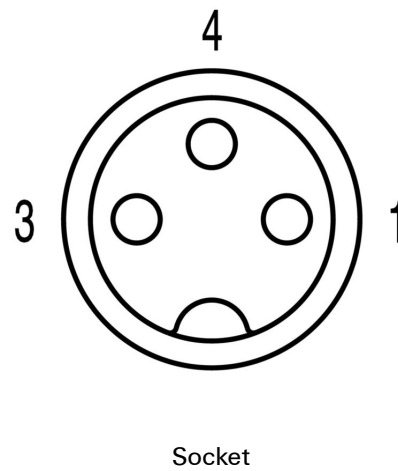
Angled socket

Schéma des pôles



Male

Schéma des pôles



Socket

Dessins

Schéma

L'outil idéal : Screwty® avec fonction de serrage



Light, securely screwed-in round plug-in connectors. Screwty set DM / VPE: 1 / Order No.: 1920000000 Adapters: M12, M12 F, M8, M8 F

SAIL-M12WM8W-3-1.0U

Weidmüller Interface GmbH & Co. KG
Klingenbergstraße 26
D-32758 Detmold
Germany

Accessoires

www.weidmueller.com

Outils à couper



Outils à couper pour conducteurs jusqu'à 8 mm, 12 mm, 14 mm et 22 mm de diamètre extérieur. La géométrie de coupe spéciale assure une coupe nette et sans écrasement des conducteurs en cuivre et aluminium avec un effort physique minimum. En outre, les outils de coupe (KT 8 à KT 22) sont munis d'une protection isolante testée VDE et GS jusqu'à 1 000 V, conformément aux normes EN/CEI 60900.

Informations générales de commande

| | | | |
|------------|----------------------------|---|--|
| Type | KT 8 | Version | |
| Référence | 9002650000 | Outils à couper, Coupe-câble manipulable d'une seule main | |
| GTIN (EAN) | 4008190020163 | | |
| Qté. | 1 ST | | |

Outils



Outils à dénuder pour câbles ronds avec isolant PVC

Informations générales de commande

| | | | |
|------------|----------------------------|--------------------------|--|
| Type | AM 12 | Version | |
| Référence | 9030060000 | Outils, Outils à dénuder | |
| GTIN (EAN) | 4008190337827 | | |
| Qté. | 1 ST | | |

SAIL-M12WM8W-3-1.0U

Weidmüller Interface GmbH & Co. KG
Klingenbergstraße 26
D-32758 Detmold
Germany

www.weidmueller.com

Accessoires

Outil pour presse-étoupes Screwty® avec fonction de serrage



L'outil idéal pour tout type d'application Screwty® est un outil polyvalent idéal pour le raccordement de tous les câbles d'actionneurs et de capteurs standard. Le Screwty® permet d'accéder facilement même aux connecteurs débrochables ronds difficiles d'accès. Les connecteurs débrochables se détachent et se visent fermement sans gros effort, par un simple mouvement de rotation. Le Screwty® constitue une solution unique et utilisable dans le monde entier qui s'adapte à la plupart des câbles et des connecteurs débrochables même d'autres fabricants (plus de 90 %). Le Screwty® se compose d'une poignée avec un raccordement usuel du commerce de 1/4 de pouce. Utilisable pour toutes les tailles : pour les connecteurs débrochables ronds M12 et M8, pour les connecteurs mâles et femelles à câbler M12F et M8F et pour les connecteurs mâles et femelles M23.

Informations générales de commande

| | | | |
|------------|----------------------------|---------|--|
| Type | SCREWTY-M12-DM | Version | |
| Référence | 1900001000 | | Cable gland tool for moulded M12 lines |
| GTIN (EAN) | 4032248436408 | | |
| Qté. | 1 ST | | |
| Type | SAI-SCREWTY BOX | Version | |
| Référence | 1939180000 | | Bolting tool |
| GTIN (EAN) | 4032248615506 | | |
| Qté. | 1 ST | | |

Outils



- Outils à dénuder avec réglage automatique
- Pour conducteurs souples et rigides
- Idéalement adapté aux secteurs de la construction de machines et d'installations, du ferroviaire, du trafic ferroviaire, de l'éolien, de la robotique, de la protection anti-explosion ainsi que de la marine, du offshore et de la construction navale
- Longueur de dénudage réglable par butée
- Ouverture automatique des mâchoires après dénudage
- Pas de dispersion des fils du conducteur
- Réglable pour différentes épaisseurs d'isolant
- Câbles à double isolation en deux étapes, sans réglage spécifique
- Système de coupe sans jeu avec rattrapage automatique
- Longue durée de vie
- Conception optimisée et ergonomique

Informations générales de commande

| | | | |
|------------|----------------------------|---------|----------------------------|
| Type | STRIPPER 6-16 RED-LINE | Version | |
| Référence | 9203110000 | | Stripping and cutting tool |
| GTIN (EAN) | 4032248541423 | | |
| Qté. | 1 ST | | |

SAIL-M12WM8W-3-1.0U

Weidmüller Interface GmbH & Co. KG

Klingenbergstraße 26

D-32758 Detmold

Germany

www.weidmueller.com

Accessoires

Vierge



Le TM-I est un type de repère reconnu et approuvé dans le domaine du transport. Il existe plusieurs longueurs de repères pour des marquages individuels avec de longues suites de caractères. Séparation et mise en place faciles grâce au champ de repérage du projet. Le montage préalable des étuis et l'équipement ultérieur avec des plaquettes assurent une flexibilité élevée. Le contour spécial du TM-I permet un assemblage facile et offre une tenue ferme et sécurisée. Ils sont compatibles avec de nombreux étuis courants du commerce. Grâce au format MultiCard, les étiquettes peuvent être rapidement et facilement imprimées avec PrintJet CONNECT, un traceur ou le stylo STI.

- Séparation et mise en place faciles grâce au champ de repérage du projet.
- Repérage reconnu et approuvé dans l'industrie du transport
- Le montage préalable des étuis et l'équipement ultérieur avec des plaquettes assurent une flexibilité élevée
- Ne pas utiliser pour des marquages au moyen de P-Ink ou du stylo STI en liaison avec les étuis CLI TPour impression personnalisée : Veuillez nous envoyer un fichier dans le format de notre logiciel de repérage M-Print PRO ou M-Print PRO Online (sans installation) pour vos spécifications de repérage.

Informations générales de commande

| | | |
|------------|----------------------------|--|
| Type | TM-I 18 MC NE WS | Version |
| Référence | 1718431044 | TM-I, Repérages d'inserts, 1.5 - 22 mm, 18 x 4 mm, blanc |
| GTIN (EAN) | 4008190349011 | |
| Qté. | 320 ST | |
| Type | TM-I 18 MC NE GE | Version |
| Référence | 1718431687 | TM-I, Repérages d'inserts, 1.5 - 22 mm, 18 x 4 mm, jaune |
| GTIN (EAN) | 4008190349028 | |
| Qté. | 320 ST | |