

## HDC 64D TSO 1M40G

**Weidmüller Interface GmbH & Co. KG**

Klingenbergstraße 26

D-32758 Detmold

Germany

[www.weidmueller.com](http://www.weidmueller.com)



Les boîtiers CIE sont parfaitement protégés grâce à un alliage injecté et à un revêtement de surface à plusieurs couches.

Le système de verrouillage sophistiqué est fabriqué en acier inoxydable. Ce qui implique une longue vie utile, une excellente résistance à la corrosion et une bonne tenue aux chocs.

Le verrouillage du boîtier garantit la sécurité du système. Notre système à ressort, unique et breveté, garantit un verrouillage sûr du boîtier et protège ce dernier contre toute ouverture inopinée.

Le repérage laser permet une identification immédiate.

Pour pouvoir affecter chaque produit de façon immédiate, un repérage durable est imprimé au laser directement sur le boîtier.

Les boîtiers Weidmüller RockStar® IP65 / NEMA de type 4X s'imposent, quand il s'agit de coffrets industriels avec indice de protection IP65.

### Informations générales de commande

Version	CIE ,96 boîtiers, Taille de construction: 8, Degré de protection: IP65, enfiché, Entrée du câble, latéral, Boîtier du connecteur, Verrouillage centralisé sur le haut, haut, Taille des entrées de câbles: M 40
Référence	<a href="#">1904690000</a>
Type	HDC 64D TSO 1M40G
GTIN (EAN)	4032248585281
Qté.	1 Pièce

## HDC 64D TSZO 1M40G

Weidmüller Interface GmbH & Co. KG  
Klingenbergstraße 26  
D-32758 Detmold  
Germany

www.weidmueller.com

## Caractéristiques techniques

## Agréments

Agréments



ROHS Conforme

UL File Number Search [Site Web UL](#)

Certificat N° (cURus) E92202

## Dimensions et poids

Hauteur	76 mm	Hauteur (pouces)	2.9921 inch
Largeur	149 mm	Largeur (pouces)	5.8661 inch
Poids net	409 g		

## Températures

Température limite -40 °C ... 125 °C

## Conformité environnementale du produit

Statut de conformité RoHS Conforme sans exemption

REACH SVHC Potassium perfluorobutane sulfonate 29420-49-3

SCIP e98b2b24-ba23-41bf-8d19-0dda3647412f

Résistance aux agents chimiques

Substance	Acétone
Résistance aux agents chimiques	Résistant sous condition
Substance	Huile pour forage
Résistance aux agents chimiques	Résistant
Substance	Diesel
Résistance aux agents chimiques	Résistant
Substance	Éthanol
Résistance aux agents chimiques	Résistant
Substance	Huile de transmission
Résistance aux agents chimiques	Résistant
Substance	Huile hydraulique
Résistance aux agents chimiques	Résistant
Substance	Liquide de refroidissement
Résistance aux agents chimiques	Résistant
Substance	Essence au benzène
Résistance aux agents chimiques	Résistant
Substance	Suintement
Résistance aux agents chimiques	Résistant
Substance	Supercarburant
Résistance aux agents chimiques	Résistant sous condition
Substance	Eau
Résistance aux agents chimiques	Résistant
Substance	UV
Résistance aux agents chimiques	Instable
Substance	Ozone
Résistance aux agents chimiques	Instable

## Classifications

ETIM 8.0	EC000437	ETIM 9.0	EC000437
ETIM 10.0	EC000437	ECLASS 14.0	27-44-02-02
ECLASS 15.0	27-44-02-02		

Date de création 03.03.2026 03:21:27 MEZ

Niveau du catalogue / Dessins

## HDC 64D TSZO 1M40G

**Weidmüller Interface GmbH & Co. KG**  
 Klingenbergstraße 26  
 D-32758 Detmold  
 Germany

www.weidmueller.com

## Caractéristiques techniques

## Caractéristiques générales

Surface	Électrolaque	Degré de protection	IP65, enfiché
---------	--------------	---------------------	---------------

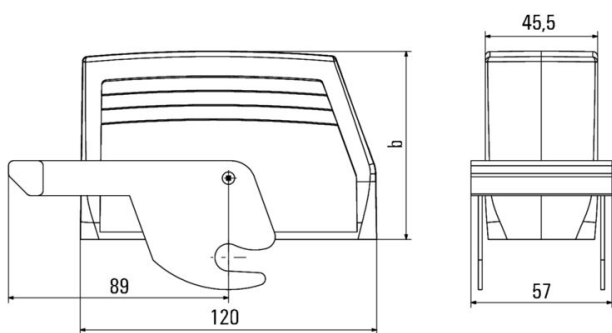
## Dimensions

Entrée du câble	a. filetage	Largeur boîtier C	43 mm
Longueur boîtier	120 mm	Hauteur boîtier B	76 mm

## Version

Taille des entrées de câbles	M 40	Partie supérieure/sous-partie/Couvercle	Partie supérieure
Protection	sans couvercle	Nombre d'entrées de câble vers le haut	0
Nombre d'entrées de câble latéralement	1	Version boîtier	Entrée du câble, latéral, Boîtier du connecteur
Version système de fermeture	Verrouillage centralisé sur le haut	Forme	haut
Taille de construction	8	Entrée du câble	a. filetage
Type	Prise mâle	Version étrier	Verrouillage central
Joint	Pas de scellage	Filetage (intérieur)	M 40
Couleur (RAL)	RAL 7035	BG	8
Indiqué pour ModuPlug®	Oui		

Dessins



## HDC 64D TSZO 1M40G

**Weidmüller Interface GmbH & Co. KG**  
 Klingenbergstraße 26  
 D-32758 Detmold  
 Germany

www.weidmueller.com

## Accessoires

## Embase en saillie



Les boîtiers CIE sont parfaitement protégés grâce à un alliage injecté et à un revêtement de surface à plusieurs couches.

Le système de verrouillage sophistiqué est fabriqué en acier inoxydable. Ce qui implique une longue vie utile, une excellente résistance à la corrosion et une bonne tenue aux chocs.

Le verrouillage du boîtier garantit la sécurité du système. Notre système à ressort, unique et breveté, garantit un verrouillage sûr du boîtier et protège ce dernier contre toute ouverture inopinée.

Le repérage laser permet une identification immédiate. Pour pouvoir affecter chaque produit de façon immédiate, un repérage durable est imprimé au laser directement sur le boîtier.

Les boîtiers Weidmüller RockStar® IP65 / NEMA de type 4X s'imposent, quand il s'agit de coffrets industriels avec indice de protection IP65.

## Informations générales de commande

Type	HDC 64D SZO 2PG29G	Version
Référence	<a href="#">1968370000</a>	CIE ,96 boîtiers, Taille de construction: 8, Degré de protection: IP65,
GTIN (EAN)	4032248689385	enfiché, Embase en saillie, Verrouillage centralisé sur le haut, haut,
Qté.	1 ST	Taille des entrées de câbles: PG 29

## Embase encastrée



Les boîtiers CIE sont parfaitement protégés grâce à un alliage injecté et à un revêtement de surface à plusieurs couches.

Le système de verrouillage sophistiqué est fabriqué en acier inoxydable. Ce qui implique une longue vie utile, une excellente résistance à la corrosion et une bonne tenue aux chocs.

Le verrouillage du boîtier garantit la sécurité du système. Notre système à ressort, unique et breveté, garantit un verrouillage sûr du boîtier et protège ce dernier contre toute ouverture inopinée.

Le repérage laser permet une identification immédiate. Pour pouvoir affecter chaque produit de façon immédiate, un repérage durable est imprimé au laser directement sur le boîtier.

Les boîtiers Weidmüller RockStar® IP65 / NEMA de type 4X s'imposent, quand il s'agit de coffrets industriels avec indice de protection IP65.

## Informations générales de commande

Type	HDC 24B AZO	Version
Référence	<a href="#">1611350000</a>	CIE ,96 boîtiers, Taille de construction: 8, Degré de protection:
GTIN (EAN)	4008190870805	IP65, enfiché, Embase encastrée, Verrouillage centralisé sur le haut,
Qté.	1 ST	Standard, Taille des entrées de câbles: none