

## HDC 24D TSO 1M25G

**Weidmüller Interface GmbH & Co. KG**

Klingenbergstraße 26

D-32758 Detmold

Germany

[www.weidmueller.com](http://www.weidmueller.com)



Les boîtiers CIE sont parfaitement protégés grâce à un alliage injecté et à un revêtement de surface à plusieurs couches.

Le système de verrouillage sophistiqué est fabriqué en acier inoxydable. Ce qui implique une longue vie utile, une excellente résistance à la corrosion et une bonne tenue aux chocs.

Le verrouillage du boîtier garantit la sécurité du système. Notre système à ressort, unique et breveté, garantit un verrouillage sûr du boîtier et protège ce dernier contre toute ouverture inopinée.

Le repérage laser permet une identification immédiate.

Pour pouvoir affecter chaque produit de façon immédiate, un repérage durable est imprimé au laser directement sur le boîtier.

Les boîtiers Weidmüller RockStar® IP65 / NEMA de type 4X s'imposent, quand il s'agit de coffrets industriels avec indice de protection IP65.

### Informations générales de commande

Version	CIE ,96 boîtiers, Taille de construction: 4, Degré de protection: IP65, enfiché, Entrée du câble, latéral, Boîtier du connecteur, Verrouillage centralisé sur le haut, haut, Taille des entrées de câbles: M 25
Référence	<a href="#">190361000</a>
Type	HDC 24D TSO 1M25G
GTIN (EAN)	4032248593002
Qté.	1 Pièce

## HDC 24D TSZO 1M25G

Weidmüller Interface GmbH & Co. KG  
Klingenbergstraße 26  
D-32758 Detmold  
Germany

www.weidmueller.com

## Caractéristiques techniques

## Agréments

Agréments



ROHS	Conforme
UL File Number Search	<a href="#">Site Web UL</a>
Certificat N° (cURus)	E92202

## Dimensions et poids

Profondeur	100.5 mm	Profondeur (pouces)	3.9567 inch
Hauteur	72 mm	Hauteur (pouces)	2.8346 inch
Largeur	57 mm	Largeur (pouces)	2.2441 inch
Poids net	227.04 g		

## Températures

Température limite -40 °C ... 125 °C

## Conformité environnementale du produit

Statut de conformité RoHS	Conforme sans exemption
REACH SVHC	Potassium perfluorobutane sulfonate 29420-49-3
SCIP	e98b2b24-ba23-41bf-8d19-0dda3647412f

Résistance aux agents chimiques	Substance	Acétone
	Résistance aux agents chimiques	Résistant sous condition
	Substance	Huile pour forage
	Résistance aux agents chimiques	Résistant
	Substance	Diesel
	Résistance aux agents chimiques	Résistant
	Substance	Éthanol
	Résistance aux agents chimiques	Résistant
	Substance	Huile de transmission
	Résistance aux agents chimiques	Résistant
	Substance	Huile hydraulique
	Résistance aux agents chimiques	Résistant
	Substance	Liquide de refroidissement
	Résistance aux agents chimiques	Résistant
	Substance	Essence au benzène
	Résistance aux agents chimiques	Résistant
	Substance	Suintement
	Résistance aux agents chimiques	Résistant
	Substance	Supercarburant
	Résistance aux agents chimiques	Résistant sous condition
Substance	Eau	
Résistance aux agents chimiques	Résistant	
Substance	UV	
Résistance aux agents chimiques	Instable	
Substance	Ozone	
Résistance aux agents chimiques	Instable	

## Classifications

ETIM 8.0	EC000437	ETIM 9.0	EC000437
ETIM 10.0	EC000437	ECLASS 14.0	27-44-02-02

Date de création 25.02.2026 12:10:19 MEZ

Niveau du catalogue / Dessins

## HDC 24D TSZO 1M25G

**Weidmüller Interface GmbH & Co. KG**  
 Klingenbergstraße 26  
 D-32758 Detmold  
 Germany

www.weidmueller.com

## Caractéristiques techniques

ECLASS 15.0 27-44-02-02

## Caractéristiques générales

Surface	Électrolaque	Degré de protection	IP65, enfiché
---------	--------------	---------------------	---------------

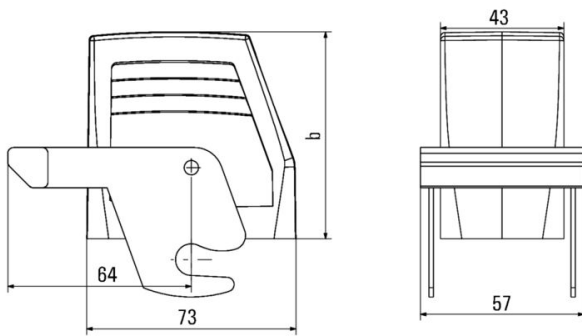
## Dimensions

Entrée du câble	a. filetage	Largeur boîtier C	43 mm
Longueur boîtier	73 mm	Hauteur boîtier B	72 mm

## Version

Taille des entrées de câbles	M 25	Partie supérieure/sous-partie/Couvercle	Partie supérieure
Protection	sans couvercle	Nombre d'entrées de câble vers le haut	0
Nombre d'entrées de câble latéralement	1	Version boîtier	Entrée du câble, latéral, Boîtier du connecteur
Version système de fermeture	Verrouillage centralisé sur le haut	Forme	haut
Taille de construction	4	Entrée du câble	a. filetage
Type	Prise mâle	Version étrier	Verrouillage central
Joint	Pas de scellage	Filetage (intérieur)	M 25
Couleur (RAL)	RAL 7035	BG	4
Indiqué pour ModuPlug®	Oui		

Dessins



## HDC 24D TSZO 1M25G

Weidmüller Interface GmbH &amp; Co. KG

Klingenbergstraße 26

D-32758 Detmold

Germany

www.weidmueller.com

## Accessoires

## Embase en saillie



Les boîtiers CIE sont parfaitement protégés grâce à un alliage injecté et à un revêtement de surface à plusieurs couches.

Le système de verrouillage sophistiqué est fabriqué en acier inoxydable. Ce qui implique une longue vie utile, une excellente résistance à la corrosion et une bonne tenue aux chocs.

Le verrouillage du boîtier garantit la sécurité du système. Notre système à ressort, unique et breveté, garantit un verrouillage sûr du boîtier et protège ce dernier contre toute ouverture inopinée.

Le repérage laser permet une identification immédiate. Pour pouvoir affecter chaque produit de façon immédiate, un repérage durable est imprimé au laser directement sur le boîtier.

Les boîtiers Weidmüller RockStar® IP65 / NEMA de type 4X s'imposent, quand il s'agit de coffrets industriels avec indice de protection IP65.

## Informations générales de commande

Type	HDC 24D SZO 2PG21G	Version
Référence	<a href="#">1968350000</a>	CIE ,96 boîtiers, Taille de construction: 4, Degré de protection: IP65,
GTIN (EAN)	4032248689392	enfiché, Embase en saillie, Verrouillage centralisé sur le haut, haut,
Qté.	1 ST	Taille des entrées de câbles: PG 21

## Embase encastrée



Les boîtiers CIE sont parfaitement protégés grâce à un alliage injecté et à un revêtement de surface à plusieurs couches.

Le système de verrouillage sophistiqué est fabriqué en acier inoxydable. Ce qui implique une longue vie utile, une excellente résistance à la corrosion et une bonne tenue aux chocs.

Le verrouillage du boîtier garantit la sécurité du système. Notre système à ressort, unique et breveté, garantit un verrouillage sûr du boîtier et protège ce dernier contre toute ouverture inopinée.

Le repérage laser permet une identification immédiate. Pour pouvoir affecter chaque produit de façon immédiate, un repérage durable est imprimé au laser directement sur le boîtier.

Les boîtiers Weidmüller RockStar® IP65 / NEMA de type 4X s'imposent, quand il s'agit de coffrets industriels avec indice de protection IP65.

## Informations générales de commande

Type	HDC 10B AZO	Version
Référence	<a href="#">1901700000</a>	CIE ,96 boîtiers, Taille de construction: 4, Degré de protection: IP65,
GTIN (EAN)	4032248592937	enfiché, Embase encastrée, Verrouillage latéral sur la partie inférieure,
Qté.	1 ST	Standard, Taille des entrées de câbles: none