

HDC 04A ELU 1M20G

Weidmüller Interface GmbH & Co. KG

Klingenbergstraße 26

D-32758 Detmold

Germany

www.weidmueller.com



Les boîtiers CIE sont parfaitement protégés grâce à un alliage injecté et à un revêtement de surface à plusieurs couches.

Le système de verrouillage sophistiqué est fabriqué en acier inoxydable. Ce qui implique une longue vie utile, une excellente résistance à la corrosion et une bonne tenue aux chocs.

Le verrouillage du boîtier garantit la sécurité du système. Notre système à ressort, unique et breveté, garantit un verrouillage sûr du boîtier et protège ce dernier contre toute ouverture inopinée.

Le repérage laser permet une identification immédiate.

Pour pouvoir affecter chaque produit de façon immédiate, un repérage durable est imprimé au laser directement sur le boîtier.

Les boîtiers Weidmüller RockStar® IP65 / NEMA de type 4X s'imposent, quand il s'agit de coffrets industriels avec indice de protection IP65.

Informations générales de commande

Version	CIE ,96 boîtiers, Taille de construction: 1, Degré de protection: IP65, enfiché, Capot à visser, Verrouillage latéral sur la partie inférieure, Standard, Taille des entrées de câbles: M 20
Référence	1900320000
Type	HDC 04A ELU 1M20G
GTIN (EAN)	4032248592883
Qté.	1 Pièce

HDC 04A ELU 1M20G

Weidmüller Interface GmbH & Co. KG
 Klingenbergstraße 26
 D-32758 Detmold
 Germany

www.weidmueller.com

Caractéristiques techniques

Agréments

Agréments



ROHS	Conforme
UL File Number Search	Site Web UL
Certificat N° (cURus)	E92202

Dimensions et poids

Profondeur	27 mm	Profondeur (pouces)	1.063 inch
Hauteur	70 mm	Hauteur (pouces)	2.7559 inch
Largeur	37 mm	Largeur (pouces)	1.4567 inch
Poids net	62.48 g		

Températures

Température limite	-40 °C ... 125 °C
--------------------	-------------------

Conformité environnementale du produit

Statut de conformité RoHS	Conforme avec exemption	
Exemption RoHS (le cas échéant/connue)	6c	
REACH SVHC	Lead 7439-92-1	
SCIP	d447edfa-0214-4f34-b5ba-82eae491b46a	
Résistance aux agents chimiques	Substance	Acétone
	Résistance aux agents chimiques	Résistant sous condition
	Substance	Huile pour forage
	Résistance aux agents chimiques	Résistant
	Substance	Diesel
	Résistance aux agents chimiques	Résistant
	Substance	Éthanol
	Résistance aux agents chimiques	Résistant
	Substance	Huile de transmission
	Résistance aux agents chimiques	Résistant
	Substance	Huile hydraulique
	Résistance aux agents chimiques	Résistant
	Substance	Liquide de refroidissement
	Résistance aux agents chimiques	Résistant
	Substance	Essence au benzène
	Résistance aux agents chimiques	Résistant
	Substance	Suintement
	Résistance aux agents chimiques	Résistant
	Substance	Supercarburant
	Résistance aux agents chimiques	Résistant sous condition
Substance	Eau	
Résistance aux agents chimiques	Résistant	
Substance	UV	
Résistance aux agents chimiques	Instable	
Substance	Ozone	
Résistance aux agents chimiques	Instable	

HDC 04A ELU 1M20G

Weidmüller Interface GmbH & Co. KG
 Klingenbergstraße 26
 D-32758 Detmold
 Germany

www.weidmueller.com

Caractéristiques techniques

Classifications

ETIM 8.0	EC000437	ETIM 9.0	EC000437
ETIM 10.0	EC000437	ECLASS 14.0	27-44-02-02
ECLASS 15.0	27-44-02-02		

Caractéristiques générales

Surface	Électrolaque	Degré de protection	IP65, enfiché
---------	--------------	---------------------	---------------

Dimensions

Entrée du câble	a. filetage	Largeur boîtier C	26.8 mm
Longueur boîtier	26.5 mm	Hauteur boîtier B	54 mm

Version

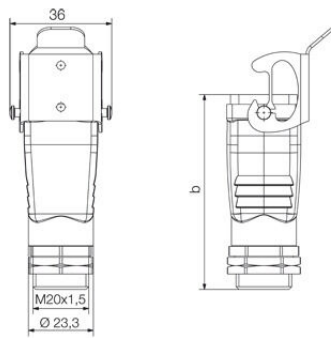
Taille des entrées de câbles	M 20	Partie supérieure/sous-partie/Couvercle	Partie inférieure
Protection	sans couvercle	Couple de serrage	0.5 Nm
Nombre d'entrées de câble vers le haut	1	Nombre d'entrées de câble latéralement	0
Version boîtier	Capot à visser	Version système de fermeture	Verrouillage latéral sur la partie inférieure
Forme	Standard	Taille de construction	1
Entrée du câble	a. filetage	Type	Prise mâle
Version étrier	Verrouillage transversal	Joint	Pas de scellage
Filetage (intérieur)	M 20	Couleur (RAL)	RAL 7035
BG	1	Indiqué pour ModuPlug®	Non

HDC 04A ELU 1M20G

Weidmüller Interface GmbH & Co. KG
Klingenbergstraße 26
D-32758 Detmold
Germany

Dessins

www.weidmueller.com



HDC 04A ELU 1M20G

Weidmüller Interface GmbH & Co. KG
 Klingenbergstraße 26
 D-32758 Detmold
 Germany

Accessoires

www.weidmueller.com

Couvercle



Les boîtiers CIE sont parfaitement protégés grâce à un alliage injecté et à un revêtement de surface à plusieurs couches.

Le système de verrouillage sophistiqué est fabriqué en acier inoxydable. Ce qui implique une longue vie utile, une excellente résistance à la corrosion et une bonne tenue aux chocs.

Le verrouillage du boîtier garantit la sécurité du système. Notre système à ressort, unique et breveté, garantit un verrouillage sûr du boîtier et protège ce dernier contre toute ouverture inopinée.

Le repérage laser permet une identification immédiate. Pour pouvoir affecter chaque produit de façon immédiate, un repérage durable est imprimé au laser directement sur le boîtier.

Les boîtiers Weidmüller RockStar® IP65 / NEMA de type 4X s'imposent, quand il s'agit de coffrets industriels avec indice de protection IP65.

Informations générales de commande

Type	HDC 04A DODL 2BO	Version
Référence	1665740000	CIE ,96 boîtiers, Taille de construction: 1, Degré de protection: IP65,
GTIN (EAN)	4008190422769	enfiché, Couverture pour les parties inférieures du capot, Verrouillage
Qté.	1 ST	latéral sur la partie inférieure, Standard, Taille des entrées de câbles:
		none
Type	HDC 04A DMDL 2BO	Version
Référence	1665750000	CIE ,96 boîtiers, Taille de construction: 1, Degré de protection: IP65,
GTIN (EAN)	4008190422776	enfiché, Couverture pour les parties inférieures du capot, Verrouillage
Qté.	1 ST	latéral sur la partie inférieure, Standard, Taille des entrées de câbles:
		none