

## SAIL-VSA-DS-1.5U

Weidmüller Interface GmbH & Co. KG

Klingenbergstraße 26

D-32758 Detmold

Germany

[www.weidmueller.com](http://www.weidmueller.com)



Weidmüller propose des connecteurs d'électrovannes comme câbles de liaison avec des connecteurs M8/M12 et une extrémité libre. L'état de l'électrovanne est signalé par une LED. Les prises de raccordement de soupape ont un circuit de protection. La gamme Weidmüller comprend des connecteurs d'électrovannes de type A, B, C selon la DIN et le standard industriel. La classe de protection IP 67 est remplie au vissage. L'orientation de sortie est également un facteur décisif, donc Weidmüller offre différentes versions.

### Informations générales de commande

Version	Câble de vanne (confectionné), Extrémité libre - Connecteur EV, Forme boîtier A (18 mm), Longueur du câble: 1.5 m, PUR, noir (similaire à RAL 9005)
Référence	<a href="#">1896990150</a>
Type	SAIL-VSA-DS-1.5U
GTIN (EAN)	4032248739189
Qté.	1 Pièce

## SAIL-VSA-DS-1.5U

Weidmüller Interface GmbH &amp; Co. KG

Klingenbergstraße 26

D-32758 Detmold

Germany

www.weidmueller.com

## Caractéristiques techniques

## Agréments

Agréments



ROHS Conforme

## Dimensions et poids

Poids net 83.6 g

## Conformité environnementale du produit

Statut de conformité RoHS Conforme sans exemption

REACH SVHC Pas de SVHC au-dessus de 0,1 % en poids

## Classifications

ETIM 8.0	EC001855	ETIM 9.0	EC001855
ETIM 10.0	EC001855	ECLASS 14.0	27-06-03-12
ECLASS 15.0	27-06-03-12		

## Caractéristiques techniques câble

Longueur du câble	1.5 m	Couleur de la gaine	noir (similaire à RAL 9005)
Fonction PE	Oui	Utilisation sur chaîne porte-câbles	Oui
Section du conducteur	0.34 mm <sup>2</sup>	Blindé	Non
Halogène	Non	Accélération	5 m/s <sup>2</sup>
Rayon de courbure, mobile	10 x diamètre du câble	Rayon de courbure, min., fixe	5 x diamètre du câble
Vitesse	200 m/s	Matériau de la gaine	PUR
Résistance de soudage	Non	Codage couleur	bleu, brun, Vert/jaune, noir, blanc
Plage de température, fixe	-40...90 °C	Tropicalisé (résistant aux perles de soudure)	Non
Plage de température, en mouvement	-30...90 °C	Nombre de pôles	4 (3 + PE)
Diamètre extérieur	5.2 mm ± 0.2 mm		

## Caractéristiques techniques générales

Codage	Forme boîtier A (18 mm)	LED	Oui
Version	Extrémité libre - Connecteur EV	Matériau de base du boîtier	TPU
Matériau des contacts	CuZn	Tension nominale	24 V
Courant nominal	4 A	Degré de protection	IP67, Vissé
Cycles d'enfichage	≥ 100	Degré de pollution	3
Plage de températures du coffret	-25...+80 °C	Couple de serrage	Vis de fixation M3 : 0,4 Nm, M12 : 0,8 - 1,2 Nm

**SAIL-VSA-DS-1.5U**

**Weidmüller Interface GmbH & Co. KG**  
 Klingenbergstraße 26  
 D-32758 Detmold  
 Germany

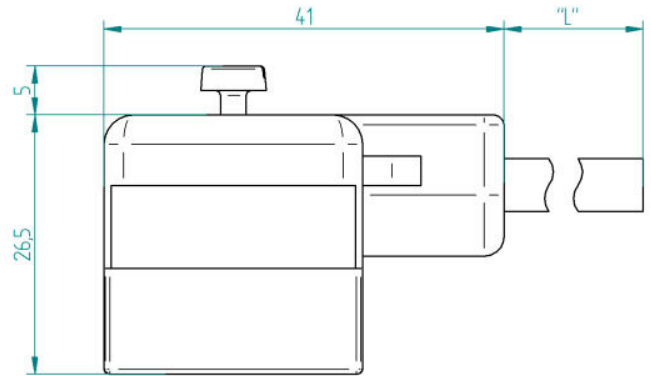
www.weidmueller.com

**Dessins**

**Dessin coté**



**Dessin coté**



**Schéma**

