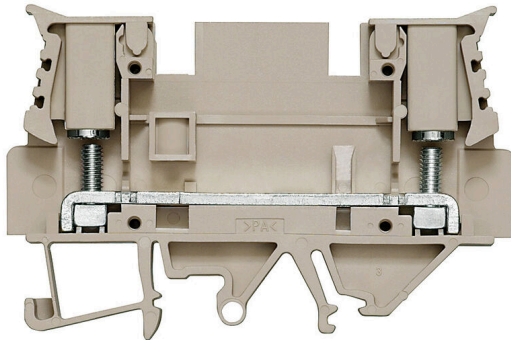


## WTD 6/4 FF

**Weidmüller Interface GmbH & Co. KG**  
Klingenbergstraße 26  
D-32758 Detmold  
Germany

www.weidmueller.com

### Illustration du produit



Câblage d'un transformateur de courant et de tension  
Avec nos blocs de jonction de test sectionnables avec  
raccordement à vis et ressort, créez tous les circuits de  
convertisseurs essentiels pour une mesure sûre et perfec-  
tionnée du courant, de la tension et de la puissance.

### Informations générales de commande

Version	Bloc de jonction traversant, Raccordement vissé, Beige foncé, 6 mm <sup>2</sup> , 41 A, 800 V, Nombre de raccords: 2
Référence	<a href="#">1887220000</a>
Type	WTD 6/4 FF
GTIN (EAN)	4032248526802
Qté.	50 Pièce

## WTD 6/4 FF

Weidmüller Interface GmbH &amp; Co. KG

Klingenbergstraße 26

D-32758 Detmold

Germany

www.weidmueller.com

## Caractéristiques techniques

## Agréments

Agréments



ROHS Conforme

UL File Number Search [Site Web UL](#)

Certificat N° (cURus) E60693

## Dimensions et poids

Profondeur	52 mm	Profondeur (pouces)	2.0472 inch
Profondeur, y compris rail DIN	53.4 mm	Hauteur	76.5 mm
Hauteur (pouces)	3.0118 inch	Largeur	11 mm
Largeur (pouces)	0.4331 inch	Poids net	31.59 g

## Températures

Température de stockage	-25 °C...55 °C	Température ambiante	-50 °C...75 °C
Température d'utilisation permanente, min.	-50 °C	Température d'utilisation permanente, max.	120 °C

## Conformité environnementale du produit

Statut de conformité RoHS	Conforme
REACH SVHC	Pas de SVHC au-dessus de 0,1 % en poids

## Classifications

ETIM 8.0	EC000897	ETIM 9.0	EC000897
ETIM 10.0	EC000897	ECLASS 14.0	27-25-01-01
ECLASS 15.0	27-25-01-01		

## Autres caractéristiques techniques

Version à I#92épreuve de I#92explosion	Non	Type de montage	monté
--	-----	-----------------	-------

## Caractéristiques des matériaux

Matériau de base	Wemid	Couleur	Beige foncé
Classe d'inflammabilité selon UL 94	V-0		

## Caractéristiques du système

Version	Raccordement vissé, pour connecteur transversal enfichable, libre d'un côté	Flasque de fermeture nécessaire	Oui
Nombre de polarités	1	Nombre d'étages	1
Nombre de points de contact par étage	2	Nombre de potentiels par étage	1
Étages internes pontés	Non	Raccordement PE	Non
Barrette de liaison équipée	TS 35, TS 32	Fonction N	Non
Fonction PE	Non	Fonction PEN	Non

## WTD 6/4 FF

**Weidmüller Interface GmbH & Co. KG**  
 Klingenbergstraße 26  
 D-32758 Detmold  
 Germany

www.weidmueller.com

## Caractéristiques techniques

## Caractéristiques nominales

Section nominale	6 mm <sup>2</sup>	Tension nominale	800 V
Tension nominale DC	800 V	Courant nominal	41 A
Courant avec conducteur max.	41 A	Normes	IEC 60947-7-1
Résistance de passage selon CEI 60947-7-x	0.78 mΩ	Tension de choc nominale	8 kV
Puissance dissipée conformément à CEI 60947-7-x	1.31 W	Degré de pollution	3

## Caractéristiques nominales selon CSA

Tension Gr B (cCSAus)	600 V	Tension Gr C (cCSAus)	600 V
Courant Gr D (cCSAus)	40 A	Section min. du conducteur (cCSAusX)	26 AWG
Courant Gr C (cCSAus)	40 A	N° de certificat (cCSAus)	227775-1609344
Section max. du conducteur (cCSAusX)	10 AWG	Courant Gr B (cCSAus)	40 A
Tension Gr D (cCSAus)	600 V		

## Caractéristiques nominales selon UL

Taille du conducteur Câblage d'usine max. (cURus)	10 AWG	Tension Gr B (cURus)	600 V
Certificat N° (cURus)	E60693	Taille du conducteur Câblage d'installation min. (cURus)	26 AWG
Taille du conducteur Câblage d'usine min. (cURus)	26 AWG	Courant Gr B (cURus)	30 A
Tension Gr C (cURus)	600 V	Courant Gr C (cURus)	30 A
Taille du conducteur Câblage d'installation max. (cURus)	10 AWG		

## Conducteur raccordable (autre raccordement)

Type de raccordement, autre raccordement	Raccordement vissé
--	--------------------

## Dimensions

Décalage TS 32	38.5 mm	Décalage TS 35	38.5 mm
----------------	---------	----------------	---------

## Généralités

Section de raccordement du conducteur, AWG 10 AWG, max.	Section de raccordement du conducteur, AWG 16 AWG, min.
Normes	IEC 60947-7-1
	Barrette de liaison équipée
	TS 35, TS 32

## Raccordement (raccordement nominal)

Section de raccordement du conducteur, AWG 10 AWG, max.	Sens de raccordement	latéralement
Couple de serrage, max.	Couple de serrage, min.	1.2 Nm
Longueur de dénudage	Type de raccordement	Raccordement vissé
Nombre de raccords	Plage de serrage, max.	6 mm <sup>2</sup>
Plage de serrage, min.	Vis de serrage	M 4
Dimension de la lame	Section de raccordement du conducteur, AWG 16 AWG, min.	
Section de raccordement du conducteur, 6 mm <sup>2</sup> souple avec embout DIN 46228/4, max.	Section de raccordement du conducteur, 1.5 mm <sup>2</sup> souple avec embout DIN 46228/4, min.	
Section de raccordement du conducteur, 6 mm <sup>2</sup> souple avec embout DIN 46228/1, max.	Section de raccordement du conducteur, 1.5 mm <sup>2</sup> souple avec embout DIN 46228/1, min.	

## WTD 6/4 FF

**Weidmüller Interface GmbH & Co. KG**

Klingenbergstraße 26

D-32758 Detmold

Germany

[www.weidmueller.com](http://www.weidmueller.com)

## Caractéristiques techniques

---

Section de raccordement du conducteur, 6 mm<sup>2</sup>  
souple, max.

---

Section de raccordement, semi-rigide, 6 mm<sup>2</sup>  
max.

---

Section de raccordement du conducteur, 10 mm<sup>2</sup>  
rigide, max.

---

Section de raccordement, souple, min. 1.5 mm<sup>2</sup>

---

---

Section de raccordement du conducteur, 1.5 mm<sup>2</sup>  
souple, min.

---

Section de raccordement, semi-rigide, 1.5 mm<sup>2</sup>  
min.

---

Section de raccordement du conducteur, 1.5 mm<sup>2</sup>  
rigide, min.

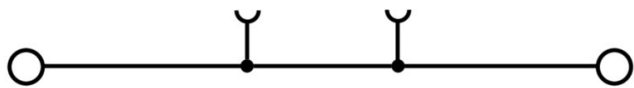
---

**WTD 6/4 FF**

**Weidmüller Interface GmbH & Co. KG**  
Klingenbergstraße 26  
D-32758 Detmold  
Germany

[www.weidmueller.com](http://www.weidmueller.com)

**Dessins**



## WTD 6/4 FF

**Weidmüller Interface GmbH & Co. KG**  
Klingenbergstraße 26  
D-32758 Detmold  
Germany

www.weidmueller.com

## Accessoires

## Connexions transversales



La distribution ou la multiplication d'un potentiel aux blocs de jonction adjacents est réalisée par une connexion transversale. Un effort supplémentaire de câblage peut être facilement évité. Même si les pôles sont cassés, la fiabilité des contacts dans les blocs de jonction est toujours assurée. Notre portefeuille offre des systèmes de connexion transversale enfichables et vissables pour les blocs de jonction modulaires.

## Informations générales de commande

Type	ZQV 10/2	Version
Référence	<a href="#">1739680000</a>	Accessoires, Connexion transversale, 57 A
GTIN (EAN)	4008190957131	
Qté.	25 ST	
Type	Q 2 WTL6/4FF	Version
Référence	<a href="#">1897110000</a>	Connecteur transversal (bloc de jonction), Vissé, gris argent, 41 A,
GTIN (EAN)	4032248514083	Nombre de pôles: 2, Pas en mm (P): 11.00, Isolé: Non, Largeur: 2 mm
Qté.	100 ST	
Type	Q 4 WTL 6/4FF	Version
Référence	<a href="#">1897130000</a>	Connecteur transversal (bloc de jonction), Vissé, gris argent, 41 A,
GTIN (EAN)	4032248514106	Nombre de pôles: 4, Pas en mm (P): 11.00, Isolé: Non, Largeur: 2 mm
Qté.	100 ST	
Type	Q 10 WTL 6/4FF	Version
Référence	<a href="#">1897190000</a>	Connecteur transversal (bloc de jonction), Vissé, gris argent, 41 A,
GTIN (EAN)	4032248514168	Nombre de pôles: 10, Pas en mm (P): 11.00, Isolé: Non, Largeur: 2 mm
Qté.	50 ST	mm

## Accessoires



Câblage d'un transformateur de courant et de tension  
Avec nos blocs de jonction de test sectionnables avec raccordement à vis et ressort, créez tous les circuits de convertisseurs essentiels pour une mesure sûre et perfectionnée du courant, de la tension et de la puissance.

## Informations générales de commande

Type	QL 2 WTL6/4FF	Version
Référence	<a href="#">1897010000</a>	Connecteur transversal (bloc de jonction), Vissé, gris argent, 41 A,
GTIN (EAN)	4032248513987	Nombre de pôles: 2, Pas en mm (P): 11.00, Isolé: Non, Largeur: 2 mm
Qté.	100 ST	

## WTD 6/4 FF

**Weidmüller Interface GmbH & Co. KG**  
 Klingenbergstraße 26  
 D-32758 Detmold  
 Germany

www.weidmueller.com

## Accessoires

### Connexions transversales



La distribution ou la multiplication d'un potentiel aux blocs de jonction adjacents est réalisée par une connexion transversale. Un effort supplémentaire de câblage peut être facilement évité. Même si les pôles sont cassés, la fiabilité des contacts dans les blocs de jonction est toujours assurée. Notre portefeuille offre des systèmes de connexion transversale enfichables et vissables pour les blocs de jonction modulaires.

### Informations générales de commande

Type	QL 3 WTL6/4FF	Version
Référence	<a href="#">1897020000</a>	Connecteur transversal (bloc de jonction), Vissé, gris argent, 41 A,
GTIN (EAN)	4032248513994	Nombre de pôles: 3, Pas en mm (P): 11.00, Isolé: Non, Largeur: 2 mm
Qté.	100 ST	

### Accessoires



Câblage d'un transformateur de courant et de tension  
 Avec nos blocs de jonction de test sectionnables avec raccordement à vis et ressort, créez tous les circuits de convertisseurs essentiels pour une mesure sûre et perfectionnée du courant, de la tension et de la puissance.

### Informations générales de commande

Type	QL 4 WTL6/4FF	Version
Référence	<a href="#">1897030000</a>	Connecteur transversal (bloc de jonction), Vissé, gris argent, 41 A,
GTIN (EAN)	4032248514007	Nombre de pôles: 4, Pas en mm (P): 11.00, Isolé: Non, Largeur: 2 mm
Qté.	100 ST	
Type	QL 10 WTL 6/4 FF	Version
Référence	<a href="#">1897090000</a>	Connecteur transversal (bloc de jonction), Vissé, gris argent, 41 A,
GTIN (EAN)	4032248514069	Nombre de pôles: 10, Pas en mm (P): 11.00, Isolé: Non, Largeur: 2 mm
Qté.	100 ST	
Type	WAP WTL6/4FF	Version
Référence	<a href="#">1887240000</a>	Plaque d'extrémité pour blocs de jonction, Beige foncé, Hauteur: 68.5 mm, Largeur: 1.5 mm, V-O, Wemid, enclipsable: Non
GTIN (EAN)	4032248526819	
Qté.	20 ST	

## WTD 6/4 FF

**Weidmüller Interface GmbH & Co. KG**  
 Klingenbergstraße 26  
 D-32758 Detmold  
 Germany

## Accessoires

www.weidmueller.com

## Équerre de blocage



Pour maintenir correctement les blocs de jonction et éviter qu'ils glissent, Weidmüller propose des équerres de blocage. Il existe des versions vissées et non vissées. Il est possible de placer des repères sur les équerres de blocage ainsi que des repères de groupe et il est possible de mettre des fiches de contrôle.

## Informations générales de commande

Type	WEW 35/2	Version	
Référence	<a href="#">1061200000</a>	Équerre de blocage, Beige foncé, TS 35, HB, Wemid, Largeur: 8 mm,	
GTIN (EAN)	4008190030230	100 °C	
Qté.	50 ST		

## Connexions transversales



La distribution ou la multiplication d'un potentiel aux blocs de jonction adjacents est réalisée par une connexion transversale. Un effort supplémentaire de câblage peut être facilement évité. Même si les pôles sont cassés, la fiabilité des contacts dans les blocs de jonction est toujours assurée. Notre portefeuille offre des systèmes de connexion transversale enfichables et vissables pour les blocs de jonction modulaires.

## Informations générales de commande

Type	VH 13.5/4.9/3.3	Version	
Référence	<a href="#">0248500000</a>	Douille prolongatrice (bloc de jonction), Vissé, Largeur: 4.9 mm,	
GTIN (EAN)	4008190022723	Hauteur: 4.9 mm, Profondeur: 13.5 mm, Nombre de pôles: 1, Cuivre	
Qté.	100 ST		
Type	KISC M3X20.5/10 EK4	Version	
Référence	<a href="#">0303000000</a>	Étriers, Vis de fixation, Acier	
GTIN (EAN)	4008190163686		
Qté.	100 ST		

## Fiches de sectionnement



Contrairement aux blocs de jonction avec levier de déconnexion intégré, nos fiches de sectionnement peuvent être complètement détachées ou retirées du bloc de jonction et de l'application respective et offrent une solution alternative flexible à nos déconnecteurs standards.

## WTD 6/4 FF

**Weidmüller Interface GmbH & Co. KG**  
 Klingenbergstraße 26  
 D-32758 Detmold  
 Germany

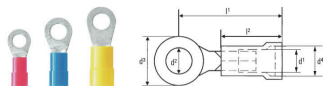
www.weidmueller.com

## Accessoires

### Informations générales de commande

Type	QS 2/12/4	Version	
Référence	<a href="#">0270760000</a>	Connecteur transversal (bloc de jonction), enfiché, beige, 44 A,	
GTIN (EAN)	4008190011420	Nombre de pôles: 2, Pas en mm (P): 12.00, Isolé: Oui, Largeur: 12 mm	
Qté.	20 ST		

### Cosses rondes



Cosses à oeil isolées en PVC

- versions courantes sur le marché
- non soudé
- avec guide d'introduction conique

### Informations générales de commande

Type	LIR 1,5M4 V	Version	
Référence	<a href="#">9200090000</a>	Cosses, Cosse isolée, 1,5 mm <sup>2</sup> , 0,5 mm <sup>2</sup> - 1,5 mm <sup>2</sup>	
GTIN (EAN)	4032248409853		
Qté.	100 ST		
Type	LIR 2,5M4 V	Version	
Référence	<a href="#">9200170000</a>	Cosses, Cosse isolée, 2,5 mm <sup>2</sup> , 1,5 mm <sup>2</sup> - 2,5 mm <sup>2</sup>	
GTIN (EAN)	4032248409792		
Qté.	100 ST		
Type	LIR 6M4 V	Version	
Référence	<a href="#">9200230000</a>	Cosses, Cosse isolée, 6 mm <sup>2</sup> , 4 mm <sup>2</sup> - 6 mm <sup>2</sup>	
GTIN (EAN)	4032248410057		
Qté.	100 ST		

### Tournevis droit



Tournevis isolé VDE pour vis tête fendue, SDI DIN 7437, ISO 2380/2, empreinte selon DIN 5264, ISO 2380/1, poignée SoftFinish

### Informations générales de commande

Type	SDIS 0.6X3.5X100	Version	
Référence	<a href="#">9008390000</a>	Tournevis, Tournevis	
GTIN (EAN)	4032248056354		
Qté.	1 ST		

## WTD 6/4 FF

Weidmüller Interface GmbH &amp; Co. KG

Klingenbergstraße 26

D-32758 Detmold

Germany

www.weidmueller.com

## Accessoires

## Crimping tools



Outils à sertir pour connexions isolées, cosses, fiches, cosses de prolongation et de dérivation

- Le verrouillage forcé garantit la qualité du sertissage
- Possibilité de déverrouillage en cas de fausse manoeuvre
- Butée de positionnement précis des contacts
- Testé selon DIN EN 60352 partie 2

## Informations générales de commande

Type	CTI 6	Version	
Référence	<a href="#">9006120000</a>	Presse, Pince à sertir les contacts, 0.5mm <sup>2</sup> , 6mm <sup>2</sup> , Sertissage ovale,	
GTIN (EAN)	4008190044527	Sertissage double	
Qté.	1 ST		

## Adaptateur de test et prises de test



Adaptateurs de test et fiches de contrôle sont utilisés pour le raccordement électrique entre les blocs de jonction et l'équipement de tester. De cette façon, un contact électrique peut être établi à l'état filaire et les mesures peuvent être faites facilement.

## Informations générales de commande

Type	PS 4 F.STB 4	Version	
Référence	<a href="#">0299600000</a>	Adaptateur de test (bloc de jonction), 230 V	
GTIN (EAN)	4008190074043		
Qté.	20 ST		

## Accessoires



Câblage d'un transformateur de courant et de tension  
Avec nos blocs de jonction de test sectionnables avec raccordement à vis et ressort, créez tous les circuits de convertisseurs essentiels pour une mesure sûre et perfectionnée du courant, de la tension et de la puissance.

## Informations générales de commande

Type	WQB 10 WTL 6/4 FF	Version	
Référence	<a href="#">2550780000</a>	Connecteur transversal (bloc de jonction), Vissé, Orange, 41 A,	
GTIN (EAN)	4050118560640	Nombre de pôles: 10, Pas en mm (P): 11.10, Isolé: Oui, Largeur:	
Qté.	10 ST	106.9 mm	

## WTD 6/4 FF

**Weidmüller Interface GmbH & Co. KG**  
 Klingenbergstraße 26  
 D-32758 Detmold  
 Germany

## Accessoires

www.weidmueller.com

### Connexions transversales



La distribution ou la multiplication d'un potentiel aux blocs de jonction adjacents est réalisée par une connexion transversale. Un effort supplémentaire de câblage peut être facilement évité. Même si les pôles sont cassés, la fiabilité des contacts dans les blocs de jonction est toujours assurée. Notre portefeuille offre des systèmes de connexion transversale enfichables et vissables pour les blocs de jonction modulaires.

### Informations générales de commande

Type	WQB 12 WTL 6/4 FF	Version
Référence	<a href="#">2552080000</a>	Connecteur transversal (bloc de jonction), Vissé, Orange, 41 A,
GTIN (EAN)	4050118577655	Nombre de pôles: 12, Pas en mm (P): 11.10, Isolé: Oui, Largeur:
Qté.	10 ST	129.1 mm
Type	WQB 2 WTL 6/4 FF	Version
Référence	<a href="#">2550640000</a>	Connecteur transversal (bloc de jonction), Vissé, Orange, 41 A,
GTIN (EAN)	4050118560503	Nombre de pôles: 2, Pas en mm (P): 11.10, Isolé: Oui, Largeur: 18.2
Qté.	10 ST	mm
Type	WQB 3 WTL 6/4 FF	Version
Référence	<a href="#">2550740000</a>	Connecteur transversal (bloc de jonction), Vissé, Orange, 41 A,
GTIN (EAN)	4050118560602	Nombre de pôles: 3, Pas en mm (P): 11.10, Isolé: Oui, Largeur: 29.3
Qté.	10 ST	mm
Type	WQB 4 WTL 6/4 FF	Version
Référence	<a href="#">2550750000</a>	Connecteur transversal (bloc de jonction), Vissé, Orange, 41 A,
GTIN (EAN)	4050118560619	Nombre de pôles: 4, Pas en mm (P): 11.10, Isolé: Oui, Largeur: 40.4
Qté.	10 ST	mm

### Accessoires



Câblage d'un transformateur de courant et de tension  
 Avec nos blocs de jonction de test sectionnables avec  
 raccordement à vis et ressort, créez tous les circuits  
 de convertisseurs essentiels pour une mesure sûre  
 et perfectionnée du courant, de la tension et de la  
 puissance.

### Informations générales de commande

Type	WQB 5 WTL 6/4 FF	Version
Référence	<a href="#">2550760000</a>	Connecteur transversal (bloc de jonction), Vissé, Orange, 41 A,
GTIN (EAN)	4050118560626	Nombre de pôles: 5, Pas en mm (P): 11.10, Isolé: Oui, Largeur: 51.5
Qté.	10 ST	mm

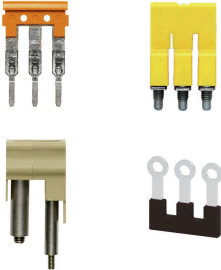
## WTD 6/4 FF

**Weidmüller Interface GmbH & Co. KG**  
Klingenbergstraße 26  
D-32758 Detmold  
Germany

## Accessoires

www.weidmueller.com

## Connexions transversales

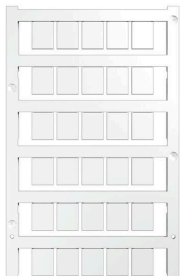


La distribution ou la multiplication d'un potentiel aux blocs de jonction adjacents est réalisée par une connexion transversale. Un effort supplémentaire de câblage peut être facilement évité. Même si les pôles sont cassés, la fiabilité des contacts dans les blocs de jonction est toujours assurée. Notre portefeuille offre des systèmes de connexion transversale enfichables et vissables pour les blocs de jonction modulaires.

## Informations générales de commande

Type	WQB 6 WTL 6/4 FF	Version
Référence	<a href="#">2551490000</a>	Connecteur transversal (bloc de jonction), Vissé, Orange, 41 A,
GTIN (EAN)	4050118577648	Nombre de pôles: 6, Pas en mm (P): 11.10, Isolé: Oui, Largeur: 62.6
Qté.	10 ST	mm
Type	WQB 7 WTL 6/4 FF	Version
Référence	<a href="#">2550770000</a>	Connecteur transversal (bloc de jonction), Vissé, Orange, 41 A,
GTIN (EAN)	4050118560633	Nombre de pôles: 7, Pas en mm (P): 11.10, Isolé: Oui, Largeur: 73.7
Qté.	10 ST	mm

## Neutre



Les repères WS sont particulièrement adaptés aux connecteurs de la série W. Grâce à leur compatibilité, ils peuvent également être utilisés avec la série I et la série Z. Les larges surfaces de marquage permettent d'imprimer de longues chaînes de caractères ou sur plusieurs lignes.

Les repères WS sont parfaits pour de longues chaînes de caractères personnalisées. Grâce au format MultiCard qui a fait ses preuves, l'impression avec PrintJet CONNECT ou Plotter est possible.

- Montage en bande ou individuellement
- Repères au format MultiCard éprouvé Pour impression personnalisée : Veuillez nous envoyer un fichier dans le format de notre logiciel de repérage M-Print PRO ou M-Print PRO Online (sans installation) pour vos spécifications de repérage.

## Informations générales de commande

Type	WS 12/9.5-11 MC NE WS	Version
Référence	<a href="#">2484220000</a>	, Polyamide 66, Couleur: blanc
GTIN (EAN)	4050118494808	
Qté.	300 ST	

## WTD 6/4 FF

**Weidmüller Interface GmbH & Co. KG**  
 Klingenbergstraße 26  
 D-32758 Detmold  
 Germany

www.weidmueller.com

## Accessoires

### Support de repère



Le support de repérage offre la possibilité de montage supplémentaire de repérages standard avec un pas de 5 ou 5,1 mm. Les supports coudés peuvent éventuellement être assemblés par encliquetage et pourraient être montés dans tous les canaux de repérage de standard des blocs de jonction modulaires Klippon®. Les types de repérage de montage se trouvent sous les accessoires respectifs du support de repère de désignation.

### Informations générales de commande

Type	BZT 1 WS 10/5	Version	
Référence	<a href="#">1805490000</a>	Accessoires, Support de repère	
GTIN (EAN)	4032248270231		
Qté.	100 ST		
Type	BZT 1 ZA WS 10/5	Version	
Référence	<a href="#">1805520000</a>	Accessoires, Support de repère	
GTIN (EAN)	4032248270248		
Qté.	100 ST		