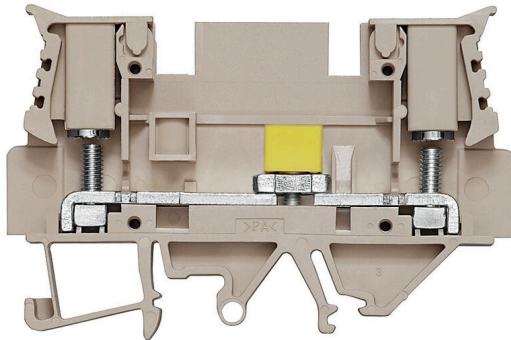


WTL 6/4 FF

Weidmüller Interface GmbH & Co. KG
Klingenbergstraße 26
D-32758 Detmold
Germany

www.weidmueller.com

Illustration du produit



Câblage d'un transformateur de courant et de tension
Avec nos blocs de jonction de test sectionnables avec
raccordement à vis et ressort, créez tous les circuits de
convertisseurs essentiels pour une mesure sûre et perfec-
tionnée du courant, de la tension et de la puissance.

Informations générales de commande

Version	Bloc de jonction sectionnable de transformateur de mesure, Raccordement vissé, 500, 41, 2
Référence	1887210000
Type	WTL 6/4 FF
GTIN (EAN)	4032248526796
Qté.	50 Pièce

WTL 6/4 FF

Weidmüller Interface GmbH & Co. KG
Klingenbergstraße 26
D-32758 Detmold
Germany

www.weidmueller.com

Caractéristiques techniques

Agréments

Agréments



ROHS Conforme

UL File Number Search [Site Web UL](#)

Certificat N° (cURus) E60693

Dimensions et poids

Profondeur	52 mm	Profondeur (pouces)	2.0472 inch
Profondeur, y compris rail DIN	53.4 mm	Hauteur	76.5 mm
Hauteur (pouces)	3.0118 inch	Largeur	11 mm
Largeur (pouces)	0.4331 inch	Poids net	35.69 g

Températures

Température de stockage	-25 °C...55 °C	Température ambiante	-5 °C...40 °C
Température d'utilisation permanente, min.	-50 °C	Température d'utilisation permanente, max.	120 °C

Conformité environnementale du produit

Statut de conformité RoHS	Conforme
REACH SVHC	Pas de SVHC au-dessus de 0,1 % en poids

Classifications

ETIM 8.0	EC000902	ETIM 9.0	EC000902
ETIM 10.0	EC000902	ECLASS 14.0	27-25-01-09
ECLASS 15.0	27-25-01-09		

Autres caractéristiques techniques

Type de montage	monté
-----------------	-------

Caractéristiques des matériaux

Matériau de base	Wemid	Couleur	Beige foncé
Classe d'inflammabilité selon UL 94	V-0		

Caractéristiques du système

Version	Raccordement vissé, Séparateur, pour connecteur transversal enfichable, pour connexion transversale à visser, libre d'un côté	Flasque de fermeture nécessaire	Oui
Nombre de polarités	1	Nombre d'étages	1
Nombre de points de contact par étage	2	Nombre de potentiels par étage	1
Etages internes pontés	Non	Raccordement PE	Non
Barrette de liaison équipée	TS 35	Fonction N	Non
Fonction PE	Non	Fonction PEN	Non

WTL 6/4 FF

Weidmüller Interface GmbH & Co. KG

Klingenbergstraße 26

D-32758 Detmold

Germany

www.weidmueller.com

Caractéristiques techniques

Caractéristiques nominales

Section nominale	6 mm ²	Tension nominale	500 V
Tension nominale DC	800 V	Courant nominal	41 A
Courant avec conducteur max.	41 A	Résistance de passage selon CEI 60947-7-x	0.78 mΩ
Tension de choc nominale	8 kV	Puissance dissipée conformément à CEI 60947-7-x	1.31 W
Degré de pollution	3		

Caractéristiques nominales selon CSA

Tension Gr B (cCSAus)	600 V	Tension Gr C (cCSAus)	600 V
Courant Gr D (cCSAus)	40 A	Section min. du conducteur (cCSAusX)	26 AWG
Courant Gr C (cCSAus)	40 A	N° de certificat (cCSAus)	227775-1609344
Section max. du conducteur (cCSAusX)	10 AWG	Courant Gr B (cCSAus)	40 A
Tension Gr D (cCSAus)	600 V		

Caractéristiques nominales selon UL

Taille du conducteur Câblage d'usine max. (cURus)	10 AWG	Tension Gr B (cURus)	600 V
Certificat N° (cURus)	E60693	Taille du conducteur Câblage d'installation min. (cURus)	26 AWG
Taille du conducteur Câblage d'usine min. (cURus)	26 AWG	Courant Gr B (cURus)	30 A
Tension Gr C (cURus)	600 V	Courant Gr C (cURus)	30 A
Taille du conducteur Câblage d'installation max. (cURus)	10 AWG		

Conducteur raccordable (autre raccordement)

Type de raccordement, autre raccordement	Raccordement vissé
--	--------------------

Dimensions

Décalage TS 35	38.5 mm
----------------	---------

Généralités

Section de raccordement du conducteur, AWG 10 AWG, max.	Section de raccordement du conducteur, AWG 20 AWG, min.
Barrette de liaison équipée	TS 35

Raccordement (raccordement nominal)

Section de raccordement du conducteur, AWG 10 AWG, max.	Sens de raccordement	latéralement
Couple de serrage, max.	Couple de serrage, min.	1.2 Nm
Longueur de dénudage	Type de raccordement	Raccordement vissé
Nombre de raccords	Plage de serrage, max.	6 mm ²
Plage de serrage, min.	Vis de serrage	M 4
Dimension de la lame	Section de raccordement du conducteur, AWG 20 AWG, min.	
Section de raccordement du conducteur, 0.5 mm ² souple avec embout DIN 46228/4, min.	Section de raccordement du conducteur, 0.5 mm ² souple avec embout DIN 46228/1, min.	
Section de raccordement du conducteur, 6 mm ² souple, max.	Section de raccordement du conducteur, 0.5 mm ² souple, min.	

Caractéristiques techniques

Section de raccordement, semi-rigide, 6 mm²
max.

Section de raccordement du conducteur, 10 mm²
rigide, max.

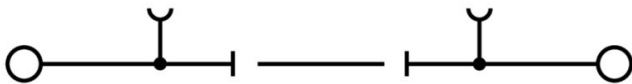
Section de raccordement, semi-rigide, 0.5 mm²
min.

Section de raccordement du conducteur, 0.5 mm²
rigide, min.

Fiche de données

WTL 6/4 FF

Dessins



WTL 6/4 FF

Weidmüller Interface GmbH & Co. KG
 Klingenbergstraße 26
 D-32758 Detmold
 Germany

www.weidmueller.com

Accessoires

Connexions transversales



La distribution ou la multiplication d'un potentiel aux blocs de jonction adjacents est réalisée par une connexion transversale. Un effort supplémentaire de câblage peut être facilement évité. Même si les pôles sont cassés, la fiabilité des contacts dans les blocs de jonction est toujours assurée. Notre portefeuille offre des systèmes de connexion transversale enfichables et vissables pour les blocs de jonction modulaires.

Informations générales de commande

Type	ZQV 10/2	Version	
Référence	1739680000	Accessoires, Connexion transversale, 57 A	
GTIN (EAN)	4008190957131		
Qté.	25 ST		

Accessoires

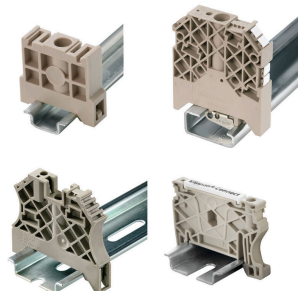


Câblage d'un transformateur de courant et de tension
 Avec nos blocs de jonction de test sectionnables avec raccordement à vis et ressort, créez tous les circuits de convertisseurs essentiels pour une mesure sûre et perfectionnée du courant, de la tension et de la puissance.

Informations générales de commande

Type	WAP WTL6/4FF	Version	
Référence	1887240000	Plaque d'extrémité pour blocs de jonction, Beige foncé, Hauteur: 68.5 mm, Largeur: 1.5 mm, V-0, Wemid, enclipsable: Non	
GTIN (EAN)	4032248526819		
Qté.	20 ST		

Equerre de blocage



Pour maintenir correctement les blocs de jonction et éviter qu'ils glissent, Weidmüller propose des équerres de blocage. Il existe des versions vissées et non vissées. Il est possible de placer des repères sur les équerres de blocage ainsi que des repères de groupe et il est possible de mettre des fiches de contrôle.

Informations générales de commande

Type	WEW 35/2	Version	
Référence	1061200000	Équerre de blocage, Beige foncé, TS 35, HB, Wemid, Largeur: 8 mm, 100 °C	
GTIN (EAN)	4008190030230		
Qté.	50 ST		

WTL 6/4 FF

Weidmüller Interface GmbH & Co. KG
 Klingenbergstraße 26
 D-32758 Detmold
 Germany

www.weidmueller.com

Accessoires

Connexions transversales



La distribution ou la multiplication d'un potentiel aux blocs de jonction adjacents est réalisée par une connexion transversale. Un effort supplémentaire de câblage peut être facilement évité. Même si les pôles sont cassés, la fiabilité des contacts dans les blocs de jonction est toujours assurée. Notre portefeuille offre des systèmes de connexion transversale enfichables et vissables pour les blocs de jonction modulaires.

Informations générales de commande

Type	VH 13.5/4.9/3.3	Version
Référence	0248500000	Douille prolongatrice (bloc de jonction), Vissé, Largeur: 4.9 mm,
GTIN (EAN)	4008190022723	Hauteur: 4.9 mm, Profondeur: 13.5 mm, Nombre de pôles: 1, Cuivre
Qté.	100 ST	
Type	QL 2 WTL6/4FF	Version
Référence	1897010000	Connecteur transversal (bloc de jonction), Vissé, gris argent, 41 A,
GTIN (EAN)	4032248513987	Nombre de pôles: 2, Pas en mm (P): 11.00, Isolé: Non, Largeur: 2 mm
Qté.	100 ST	
Type	QL 3 WTL6/4FF	Version
Référence	1897020000	Connecteur transversal (bloc de jonction), Vissé, gris argent, 41 A,
GTIN (EAN)	4032248513994	Nombre de pôles: 3, Pas en mm (P): 11.00, Isolé: Non, Largeur: 2 mm
Qté.	100 ST	

Accessoires



Câblage d'un transformateur de courant et de tension
 Avec nos blocs de jonction de test sectionnables avec raccordement à vis et ressort, créez tous les circuits de convertisseurs essentiels pour une mesure sûre et perfectionnée du courant, de la tension et de la puissance.

Informations générales de commande

Type	QL 4 WTL6/4FF	Version
Référence	1897030000	Connecteur transversal (bloc de jonction), Vissé, gris argent, 41 A,
GTIN (EAN)	4032248514007	Nombre de pôles: 4, Pas en mm (P): 11.00, Isolé: Non, Largeur: 2 mm
Qté.	100 ST	

WTL 6/4 FF

Weidmüller Interface GmbH & Co. KG
 Klingenbergstraße 26
 D-32758 Detmold
 Germany

Accessoires

www.weidmueller.com

Connexions transversales



La distribution ou la multiplication d'un potentiel aux blocs de jonction adjacents est réalisée par une connexion transversale. Un effort supplémentaire de câblage peut être facilement évité. Même si les pôles sont cassés, la fiabilité des contacts dans les blocs de jonction est toujours assurée. Notre portefeuille offre des systèmes de connexion transversale enfichables et vissables pour les blocs de jonction modulaires.

Informations générales de commande

Type	QL 10 WTL 6/4 FF	Version
Référence	1897090000	Connecteur transversal (bloc de jonction), Vissé, gris argent, 41 A,
GTIN (EAN)	4032248514069	Nombre de pôles: 10, Pas en mm (P): 11.00, Isolé: Non, Largeur: 2
Qté.	100 ST	mm
Type	Q 2 WTL6/4FF	Version
Référence	1897110000	Connecteur transversal (bloc de jonction), Vissé, gris argent, 41 A,
GTIN (EAN)	4032248514083	Nombre de pôles: 2, Pas en mm (P): 11.00, Isolé: Non, Largeur: 2 mm
Qté.	100 ST	
Type	Q 4 WTL 6/4FF	Version
Référence	1897130000	Connecteur transversal (bloc de jonction), Vissé, gris argent, 41 A,
GTIN (EAN)	4032248514106	Nombre de pôles: 4, Pas en mm (P): 11.00, Isolé: Non, Largeur: 2 mm
Qté.	100 ST	

Accessoires



Câblage d'un transformateur de courant et de tension
 Avec nos blocs de jonction de test sectionnables avec raccordement à vis et ressort, créez tous les circuits de convertisseurs essentiels pour une mesure sûre et perfectionnée du courant, de la tension et de la puissance.

Informations générales de commande

Type	Q 10 WTL 6/4FF	Version
Référence	1897190000	Connecteur transversal (bloc de jonction), Vissé, gris argent, 41 A,
GTIN (EAN)	4032248514168	Nombre de pôles: 10, Pas en mm (P): 11.00, Isolé: Non, Largeur: 2
Qté.	50 ST	mm

WTL 6/4 FF

Weidmüller Interface GmbH & Co. KG
 Klingenbergstraße 26
 D-32758 Detmold
 Germany

Accessoires

www.weidmueller.com

Fiches de sectionnement

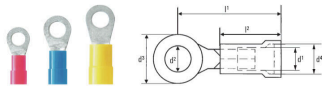


Contrairement aux blocs de jonction avec levier de déconnexion intégré, nos fiches de sectionnement peuvent être complètement détachées ou retirées du bloc de jonction et de l'application respective et offrent une solution alternative flexible à nos déconnecteurs standards.

Informations générales de commande

Type	QS 2/12/4	Version	
Référence	0270760000	Connecteur transversal (bloc de jonction), enfiché, beige, 44 A,	
GTIN (EAN)	4008190011420	Nombre de pôles: 2, Pas en mm (P): 12.00, Isolé: Oui, Largeur: 12 mm	
Qté.	20 ST		
Type	KISC M3X20.5/10 EK4	Version	
Référence	0303000000	Étriers, Vis de fixation, Acier	
GTIN (EAN)	4008190163686		
Qté.	100 ST		

Cosses rondes



Cosses à oeil isolées en PVC

- versions courantes sur le marché
- non soudé
- avec guide d'introduction conique

Informations générales de commande

Type	LIR 1,5M4 V	Version	
Référence	9200090000	Cosses, Cosse isolée, 1,5 mm ² , 0,5 mm ² - 1,5 mm ²	
GTIN (EAN)	4032248409853		
Qté.	100 ST		
Type	LIR 2,5M4 V	Version	
Référence	9200170000	Cosses, Cosse isolée, 2,5 mm ² , 1,5 mm ² - 2,5 mm ²	
GTIN (EAN)	4032248409792		
Qté.	100 ST		
Type	LIR 6M4 V	Version	
Référence	9200230000	Cosses, Cosse isolée, 6 mm ² , 4 mm ² - 6 mm ²	
GTIN (EAN)	4032248410057		
Qté.	100 ST		

WTL 6/4 FF

Weidmüller Interface GmbH & Co. KG

Klingenbergstraße 26

D-32758 Detmold

Germany

www.weidmueller.com

Accessoires

Tournevis droit



Tournevis isolé VDE pour vis tête fendue, SDI DIN 7437, ISO 2380/2, empreinte selon DIN 5264, ISO 2380/1, poignée SoftFinish

Informations générales de commande

Type	SDIS 0.6X3.5X100	Version	
Référence	9008390000	Tournevis, Tournevis	
GTIN (EAN)	4032248056354		
Qté.	1 ST		

Crimping tools



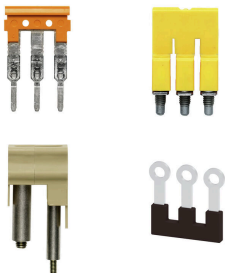
Outils à sertir pour connexions isolées, cosses, fiches, cosses de prolongation et de dérivation

- Le verrouillage forcé garantit la qualité du sertissage
- Possibilité de déverrouillage en cas de fausse manoeuvre
- Butée de positionnement précis des contacts
- Testé selon DIN EN 60352 partie 2

Informations générales de commande

Type	CTI 6	Version	
Référence	9006120000	Presse, Pince à sertir les contacts, 0.5mm², 6mm², Sertissage ovale,	
GTIN (EAN)	4008190044527	Sertissage double	
Qté.	1 ST		

Connexions transversales



La distribution ou la multiplication d'un potentiel aux blocs de jonction adjacents est réalisée par une connexion transversale. Un effort supplémentaire de câblage peut être facilement évité. Même si les pôles sont cassés, la fiabilité des contacts dans les blocs de jonction est toujours assurée. Notre portefeuille offre des systèmes de connexion transversale enfichables et vissables pour les blocs de jonction modulaires.

Informations générales de commande

Type	WQB 10 WTL 6/4 FF	Version	
Référence	2550780000	Connecteur transversal (bloc de jonction), Vissé, Orange, 41 A,	
GTIN (EAN)	4050118560640	Nombre de pôles: 10, Pas en mm (P): 11.10, Isolé: Oui, Largeur:	
Qté.	10 ST	106.9 mm	

WTL 6/4 FF

Weidmüller Interface GmbH & Co. KG
 Klingenbergstraße 26
 D-32758 Detmold
 Germany

Accessoires

www.weidmueller.com

Accessoires



Câblage d'un transformateur de courant et de tension
 Avec nos blocs de jonction de test sectionnables avec
 raccordement à vis et ressort, créez tous les circuits
 de convertisseurs essentiels pour une mesure sûre
 et perfectionnée du courant, de la tension et de la
 puissance.

Informations générales de commande

Type	WQB 12 WTL 6/4 FF	Version
Référence	2552080000	Connecteur transversal (bloc de jonction), Vissé, Orange, 41 A,
GTIN (EAN)	4050118577655	Nombre de pôles: 12, Pas en mm (P): 11.10, Isolé: Oui, Largeur:
Qté.	10 ST	129.1 mm
Type	WQB 2 WTL 6/4 FF	Version
Référence	2550640000	Connecteur transversal (bloc de jonction), Vissé, Orange, 41 A,
GTIN (EAN)	4050118560503	Nombre de pôles: 2, Pas en mm (P): 11.10, Isolé: Oui, Largeur: 18.2
Qté.	10 ST	mm
Type	WQB 3 WTL 6/4 FF	Version
Référence	2550740000	Connecteur transversal (bloc de jonction), Vissé, Orange, 41 A,
GTIN (EAN)	4050118560602	Nombre de pôles: 3, Pas en mm (P): 11.10, Isolé: Oui, Largeur: 29.3
Qté.	10 ST	mm
Type	WQB 4 WTL 6/4 FF	Version
Référence	2550750000	Connecteur transversal (bloc de jonction), Vissé, Orange, 41 A,
GTIN (EAN)	4050118560619	Nombre de pôles: 4, Pas en mm (P): 11.10, Isolé: Oui, Largeur: 40.4
Qté.	10 ST	mm

Connexions transversales



La distribution ou la multiplication d'un potentiel
 aux blocs de jonction adjacents est réalisée par une
 connexion transversale. Un effort supplémentaire de
 câblage peut être facilement évité. Même si les pôles sont
 cassés, la fiabilité des contacts dans les blocs de jonction
 est toujours assurée. Notre portefeuille offre des systèmes
 de connexion transversale enfichables et vissables pour
 les blocs de jonction modulaires.

Informations générales de commande

Type	WQB 5 WTL 6/4 FF	Version
Référence	2550760000	Connecteur transversal (bloc de jonction), Vissé, Orange, 41 A,
GTIN (EAN)	4050118560626	Nombre de pôles: 5, Pas en mm (P): 11.10, Isolé: Oui, Largeur: 51.5
Qté.	10 ST	mm
Type	WQB 6 WTL 6/4 FF	Version
Référence	2551490000	Connecteur transversal (bloc de jonction), Vissé, Orange, 41 A,
GTIN (EAN)	4050118577648	Nombre de pôles: 6, Pas en mm (P): 11.10, Isolé: Oui, Largeur: 62.6
Qté.	10 ST	mm

WTL 6/4 FF

Weidmüller Interface GmbH & Co. KG

Klingenbergstraße 26

D-32758 Detmold

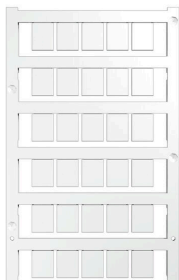
Germany

www.weidmueller.com

Accessoires

Type	WQB 7 WTL 6/4 FF	Version
Référence	2550770000	Connecteur transversal (bloc de jonction), Vissé, Orange, 41 A,
GTIN (EAN)	4050118560633	Nombre de pôles: 7, Pas en mm (P): 11.10, Isolé: Oui, Largeur: 73.7
Qté.	10 ST	mm

Neutre



Les repères WS sont particulièrement adaptés aux connecteurs de la série W. Grâce à leur compatibilité, ils peuvent également être utilisés avec la série I et la série Z. Les larges surfaces de marquage permettent d'imprimer de longues chaînes de caractères ou sur plusieurs lignes.

Les repères WS sont parfaits pour de longues chaînes de caractères personnalisées. Grâce au format MultiCard qui a fait ses preuves, l'impression avec PrintJet CONNECT ou Plotter est possible.

- Montage en bande ou individuellement
- Repères au format MultiCard éprouvé Pour impression personnalisée : Veuillez nous envoyer un fichier dans le format de notre logiciel de repérage M-Print PRO ou M-Print PRO Online (sans installation) pour vos spécifications de repérage.

Informations générales de commande

Type	WS 12/9.5-11 MC NE WS	Version
Référence	2484220000	, Polyamide 66, Couleur: blanc
GTIN (EAN)	4050118494808	
Qté.	300 ST	

Support de repère



Le support de repérage offre la possibilité de montage supplémentaire de repérages standard avec un pas de 5 ou 5,1 mm. Les supports coudés peuvent éventuellement être assemblés par encliquetage et pourraient être montés dans tous les canaux de repérage de standard des blocs de jonction modulaires Klippon®. Les types de repérage de montage se trouvent sous les accessoires respectifs du support de repère de désignation.

Informations générales de commande

Type	BZT 1 WS 10/5	Version
Référence	1805490000	Accessoires, Support de repère
GTIN (EAN)	4032248270231	
Qté.	100 ST	
Type	BZT 1 ZA WS 10/5	Version
Référence	1805520000	Accessoires, Support de repère
GTIN (EAN)	4032248270248	
Qté.	100 ST	