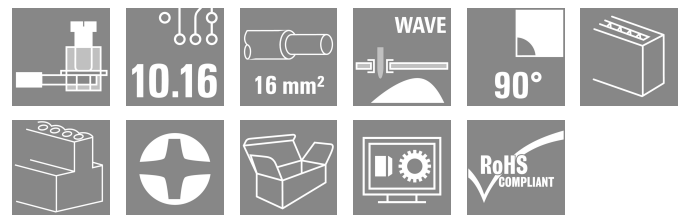


## LU 10.16/08/90 3.2SN GY BX

**Weidmüller Interface GmbH & Co. KG**  
 Klingenbergstraße 26  
 D-32758 Detmold  
 Germany

www.weidmueller.com

### Illustration du produit



76 A et 16 mm<sup>2</sup> de section sont les caractéristiques de ce bloc de jonction pour circuit imprimé avec raccordement à étrier éprouvé, au pas de 10,16 mm, sortie à 90°.

### Informations générales de commande

|                    |   |
|--------------------|---|
| Version            | Bloc de jonction pour circuit imprimé, 10.16 mm, Nombre de pôles: 8, 90°, Longueur du picot à souder (l): 3.2 mm, étamé, gris gravier, Raccordement vissé, Plage de serrage, max.: 16 mm <sup>2</sup> , Boîte |
| Référence          | <a href="#">1883450000</a>  |
| Type               | LU 10.16/08/90 3.2SN GY BX  |
| GTIN (EAN)         | 403224848785 1  |
| Qté.               | 20 Pièce  |
| Indices de produit | IEC: 1000 V / 76 A / 0.5 - 16 mm <sup>2</sup><br>UL: 300 V / 65 A / AWG 26 - AWG 6  |
| Emballage          | Boîte   |

## LU 10.16/08/90 3.2SN GY BX

**Weidmüller Interface GmbH & Co. KG**  
 Klingenbergstraße 26  
 D-32758 Detmold  
 Germany

www.weidmueller.com

## Caractéristiques techniques

### Agréments

Agréments



|                       |                             |
|-----------------------|-----------------------------|
| ROHS                  | Conforme                    |
| UL File Number Search | <a href="#">Site Web UL</a> |
| Certificat N° (UR)    | E60693                      |

### Dimensions et poids

|                               |          |                     |             |
|-------------------------------|----------|---------------------|-------------|
| Profondeur                    | 18.3 mm  | Profondeur (pouces) | 0.7205 inch |
| Hauteur                       | 31.7 mm  | Hauteur (pouces)    | 1.248 inch  |
| Hauteur version la plus basse | 28.5 mm  | Largeur             | 81.28 mm    |
| Largeur (pouces)              | 3.2 inch | Poids net           | 79.8 g      |

### Conformité environnementale du produit

|                              |   |                 |  |
|------------------------------|---|-----------------|--|
| Statut de conformité RoHS    | Conforme sans exemption                 |                 |  |
| REACH SVHC                   | Pas de SVHC au-dessus de 0,1 % en poids |                 |  |
| Empreinte carbone du produit | Du berceau à la porte                   | 0.544 kg CO2eq. |  |

### Classifications

|             |             |             |             |
|-------------|-------------|-------------|-------------|
| ETIM 8.0    | EC002643    | ETIM 9.0    | EC002643    |
| ETIM 10.0   | EC002643    | ECLASS 14.0 | 27-46-01-01 |
| ECLASS 15.0 | 27-46-01-01 |             |             |

### Conducteurs indiqués pour raccordement

|   |                      |
|---|----------------------|
| Plage de serrage, min.                        | 0.14 mm <sup>2</sup> |
| Plage de serrage, max.                        | 16 mm <sup>2</sup>   |
| Section de raccordement du conducteur, AWG 22 |                      |
| AWG, min.                                     |                      |
| Section de raccordement du conducteur, AWG 8  |                      |
| AWG, max.                                     |                      |
| Rigide, min. H05(07) V-U                      | 0.5 mm <sup>2</sup>  |
| Rigide, max. H05(07) V-U                      | 16 mm <sup>2</sup>   |
| Semi-rigide, min. H07V-R                      | 6 mm <sup>2</sup>    |
| multibrin, max. H07V-R                        | 16 mm <sup>2</sup>   |
| souple, min. H05(07) V-K                      | 0.5 mm <sup>2</sup>  |
| souple, max. H05(07) V-K                      | 16 mm <sup>2</sup>   |
| avec embout isolé DIN 46 228/4, min.          | 2.5 mm <sup>2</sup>  |
| avec embout isolé DIN 46 228/4, max.          | 10 mm <sup>2</sup>   |
| avec embout, DIN 46228 pt 1, min.             | 2.5 mm <sup>2</sup>  |
| avec embout selon DIN 46 228/1, max.          | 10 mm <sup>2</sup>   |

Jauge à bouchon selon EN 60999 a x b ; 5,4 mm x 5,1 mm; 5,3 mm

|  |  |                      |                             |       |  |
|--|--|----------------------|-----------------------------|-------|--|
| Raccordement                               | Section pour le raccordement du conducteur | Type                 | câblage fin                 |       |  |
|  |  | nominal              | 2.5 mm <sup>2</sup>         |       |  |
|  | Embout                                     | Longueur de dénudage | nominal                     | 12 mm |  |
|  |  | Embout recommandé    | <a href="#">H2.5/12</a>     |       |  |
|  |  | Longueur de dénudage | nominal                     | 14 mm |  |
|  |  | Embout recommandé    | <a href="#">H2.5/19D BL</a> |       |  |
| Section pour le raccordement du conducteur | Type                                       | câblage fin          |                             |       |  |
|  | nominal                                    | 4 mm <sup>2</sup>    |                             |       |  |

## LU 10.16/08/90 3.2SN GY BX

**Weidmüller Interface GmbH & Co. KG**  
Klingenbergstraße 26  
D-32758 Detmold  
Germany

www.weidmueller.com

## Caractéristiques techniques

|  |                      |                             |       |
|--|----------------------|-----------------------------|-------|
| Embout                                     | Longueur de dénudage | nominal                     | 12 mm |
|  | Embout recommandé    | <a href="#">H4,0/12</a>     |       |
|  | Longueur de dénudage | nominal                     | 14 mm |
|  | Embout recommandé    | <a href="#">H4,0/20D GR</a> |       |
| Section pour le raccordement du conducteur | Type                 | câblage fin                 |       |
|  | nominal              | 6 mm <sup>2</sup>           |       |
| Embout                                     | Longueur de dénudage | nominal                     | 12 mm |
|  | Embout recommandé    | <a href="#">H6,0/12</a>     |       |
|  | Longueur de dénudage | nominal                     | 14 mm |
|  | Embout recommandé    | <a href="#">H6,0/20 SW</a>  |       |
| Section pour le raccordement du conducteur | Type                 | câblage fin                 |       |
|  | nominal              | 10 mm <sup>2</sup>          |       |
| Embout                                     | Longueur de dénudage | nominal                     | 15 mm |
|  | Embout recommandé    | <a href="#">H10,0/22 EB</a> |       |
|  | Longueur de dénudage | nominal                     | 12 mm |
|  | Embout recommandé    | <a href="#">H10,0/12</a>    |       |

Texte de référence Choisissez la longueur des embouts en fonction du produit et de la tension nominale., Le diamètre extérieur du collier plastique ne doit pas être plus grand que le pas (P)

## Paramètres du système

|  |                           |  |                                  |
|--|---------------------------|--|----------------------------------|
| Famille de produits                              | OMNIMATE Power - série LU | Technique de raccordement de conducteurs               | Raccordement vissé               |
| Montage sur le circuit imprimé                   | Raccordement soudé THT    | Orientation de la sortie du conducteur                 | 90°                              |
| Pas en mm (P)                                    | 10.16 mm                  | Pas en pouces (P)                                      | 0.400 "                          |
| Nombre de pôles                                  | 8                         | Nombre de pôles  | 1                                |
| Juxtaposables côté client                        | Oui                       | Nombre de séries                                       | 1                                |
| nombre maximal de pôles juxtaposables par rangée | 10                        | Longueur du picot à souder (l)                         | 3.2 mm                           |
| Dimensions du picot à souder                     | 1,2 x 1,2 mm              | Dimension du picot à souder = tolérance 0 / -0,15 mm d |                                  |
| Diamètre du trou d'implantation (D)              | 1.6 mm                    | Tolérance du diamètre du trou d'implantation (D)       | + 0,1 mm                         |
| Nombre de picots par pôle                        | 4                         | Lame de tournevis                                      | 1,0 x 5,5                        |
| Norme lame de tournevis                          | DIN 5264                  | Couple de serrage, min.                                | 1.2 Nm                           |
| Couple de serrage, max.                          | 2.2 Nm                    | Vis de serrage   | M 4                              |
| Longueur de dénudage                             | 12 mm                     | L1 en mm   | 71.12 mm                         |
| L1 en pouce                                      | 2.800 "                   | Protection au toucher selon DIN VDE 0470               | IP 20 enfiché/ IP 10 non enfiché |
| Protection au toucher selon DIN VDE 57 106       | protection doigt          | Degré de protection                                    | IP20                             |
| Résistance de passage                            | 0,50 mΩ                   |  |                                  |

## Données des matériaux

|                                      |            |  |                                  |
|--------------------------------------|------------|--|----------------------------------|
| Matériau isolant                     | Wemid (PA) | Couleur                                    | gris gravier                     |
| Tableau des couleurs (similaire)     | RAL 7032   | Groupe de matériaux isolants               | I                                |
| Indice de Poursuite Comparatif (CTI) | ≥ 600      | Moisture Level (MSL)                       |                                  |
| Classe d'inflammabilité selon UL 94  | V-0        | Matériau des contacts                      | Alliage de cuivre                |
| Surface du contact                   | étamé      | Structure en couches du raccordement soudé | 1.5...3 µm Ni / 4...6 µm Sn matt |
| Température de stockage, min.        | -40 °C     | Température de stockage, max.              | 70 °C                            |
| Température de fonctionnement , min. | -50 °C     | Température de fonctionnement , max.       | 120 °C                           |
| Plage de température montage, min.   | -25 °C     | Plage de température montage, max.         | 120 °C                           |

## LU 10.16/08/90 3.2SN GY BX

**Weidmüller Interface GmbH & Co. KG**  
 Klingenbergstraße 26  
 D-32758 Detmold  
 Germany

www.weidmueller.com

## Caractéristiques techniques

### Données nominales selon CEI

|   |                        |   |                  |
|---|------------------------|---|------------------|
| testé selon la norme  | IEC 60664-1, IEC 61984 | Courant nominal, nombre de pôles min. (Tu = 20 °C)                          | 76 A             |
| Courant nominal, nombre de pôles max. (Tu = 20 °C)                          | 72 A                   | Courant nominal, nombre de pôles min. (Tu = 40 °C)                          | 76 A             |
| Courant nominal, nombre de pôles max. (Tu = 40 °C)                          | 62 A                   | Tension de choc nominale pour classe de surtension/Degré de pollution II/2  | 1000 V           |
| Tension de choc nominale pour classe de surtension/Degré de pollution III/2 | 690 V                  | Tension de choc nominale pour classe de surtension/Degré de pollution III/3 | 690 V            |
| Tension de choc nominale pour classe de surtension/Degré de pollution II/2  | 4 kV                   | Tension de choc nominale pour classe de surtension/Degré de pollution III/2 | 6 kV             |
| Tension de choc nominale pour classe de surtension/Degré de pollution III/3 | 6 kV                   | Tenue aux courants de faible durée  | 2 x 1s mit 700 A |

### Données nominales selon CSA

|   |  |   |                |
|---|--|---|----------------|
| Institut (CSA)                                      | CSA  | Certificat N° (CSA)                                 | 200039-1198743 |
| Tension nominale (groupe d'utilisation B / CSA)     | 300 V  | Tension nominale (groupe d'utilisation C / CSA)     | 150 V          |
| Tension nominale (groupe d'utilisation D / CSA)     | 300 V  | Courant nominal (groupe d'utilisation B / 65 A CSA) |                |
| Courant nominal (groupe d'utilisation C / 65 A CSA) |  | Courant nominal (groupe d'utilisation D / CSA)      | 10 A           |
| Section de raccordement de câble AWG,AWG 22 min.    |  | Section de raccordement de câble AWG,AWG 6 max.     |                |
| Référence aux valeurs approuvées                    | Les spécifications indiquent les valeurs maximales. Détails - voir le certificat d'agrément. |   |                |

### Données nominales selon UL 1059

|   |  |   |        |
|---|--|---|--------|
| Institut (UR)   | UR   | Certificat N° (UR)                                      | E60693 |
| Tension nominale (groupe d'utilisation B / UL 1059)     | 300 V  | Tension nominale (groupe d'utilisation C / UL 1059)     | 150 V  |
| Tension nominale (groupe d'utilisation D / UL 1059)     | 600 V  | Courant nominal (groupe d'utilisation B / 65 A UL 1059) |        |
| Courant nominal (groupe d'utilisation C / 65 A UL 1059) |  | Courant nominal (groupe d'utilisation D / UL 1059)      | 5 A    |
| Section de raccordement de câble AWG,AWG 26 min.        |  | Section de raccordement de câble AWG,AWG 6 max.         |        |
| Référence aux valeurs approuvées                        | Les spécifications indiquent les valeurs maximales. Détails - voir le certificat d'agrément. |   |        |

### Emballage

|             |           |              |           |
|-------------|-----------|--------------|-----------|
| Emballage   | Boîte     | Longueur VPE | 198.00 mm |
| Largeur VPE | 171.00 mm | Hauteur VPE  | 45.00 mm  |

### Contrôles de type

|                                 |                    |   |
|---------------------------------|--------------------|---|
| Test : durabilité des marquages | Test               | marque d'origine, identification du type, type de matériau, section nominale, marque d'agrément CSA, marque d'agrément UL, pas, longévité |
|                                 | Évaluation         | disponible  |
| Test : section à fixer          | Norme              | EN 60999/1993   |
|                                 | Type de conducteur | Type de conducteur et H05V-K0.5 section du conducteur   |

**LU 10.16/08/90 3.2SN GY BX**

**Weidmüller Interface GmbH & Co. KG**  
 Klingenbergstraße 26  
 D-32758 Detmold  
 Germany

www.weidmueller.com

**Caractéristiques techniques**

|  |   |   |           |  |
|--|---|---|-----------|--|
|  | Type de conducteur et section du conducteur | H05V-U0.5                                   |           |  |
|  | Type de conducteur et section du conducteur | H07V-K10                                    |           |  |
|  | Type de conducteur et section du conducteur | H07V-U10                                    |           |  |
|  | Type de conducteur et section du conducteur | H07V-U16                                    |           |  |
|  | Type de conducteur et section du conducteur | AWG8/7                                      |           |  |
|  | Type de conducteur et section du conducteur | AWG 8/19                                    |           |  |
|  | Type de conducteur et section du conducteur | AWG 22/1                                    |           |  |
|  | Type de conducteur et section du conducteur | AWG 22/19                                   |           |  |
|  | Évaluation                                  | réussite                                    |           |  |
|  | Norme                                       | EN 60947-1/1991 section 8.2.4.3             |           |  |
| Test des dommages causés aux et au desserrage accidentel des conducteurs | Exigence                                    | 0,3 kg                                      |           |  |
|  | Type de conducteur                          | Type de conducteur et section du conducteur | H05V-K0.5 |  |
|  | Type de conducteur et section du conducteur | H05V-U0.5                                   |           |  |
|  | Type de conducteur et section du conducteur | AWG 22/1                                    |           |  |
|  | Type de conducteur et section du conducteur | AWG 22/19                                   |           |  |
|  | Évaluation                                  | réussite                                    |           |  |
|  | Exigence                                    | 2.0 kg                                      |           |  |
|  | Type de conducteur                          | Type de conducteur et section du conducteur | H07V-K10  |  |
|  | Type de conducteur et section du conducteur | H07V-U10                                    |           |  |
|  | Type de conducteur et section du conducteur | AWG8/7                                      |           |  |
| Type de conducteur et section du conducteur                              | AWG 8/19                                    |   |           |  |
| Évaluation   | réussite                                    |   |           |  |
| Exigence   | 2,9 kg                                      |   |           |  |
| Type de conducteur   | Type de conducteur et section du conducteur | H07V-U16                                    |           |  |
| Test de décrochage   | Évaluation                                  | réussite                                    |           |  |
|  | Norme                                       | EN 60947-1/1991 section 8.2.4.4             |           |  |
|  | Exigence                                    | ≥20 N                                       |           |  |
|  | Type de conducteur                          | Type de conducteur et section du conducteur | AWG 22/1  |  |
|  | Type de conducteur et section du conducteur | AWG 22/19                                   |           |  |
|  | Évaluation                                  | réussite                                    |           |  |
|  | Exigence                                    | ≥30 N                                       |           |  |
|  | Type de conducteur                          | Type de conducteur et section du conducteur | H05V-K0.5 |  |
|  | Type de conducteur et section du conducteur | H05V-U0.5                                   |           |  |
|  | Évaluation                                  | réussite                                    |           |  |
| Exigence   | ≥ 90N                                       |   |           |  |
| Type de conducteur   | Type de conducteur et section du conducteur | H07V-K10                                    |           |  |
| Type de conducteur et section du conducteur                              | H07V-U10                                    |   |           |  |
| Type de conducteur et section du conducteur                              | AWG8/7                                      |   |           |  |

**LU 10.16/08/90 3.2SN GY BX**

**Weidmüller Interface GmbH & Co. KG**  
 Klingenbergstraße 26  
 D-32758 Detmold  
 Germany

www.weidmueller.com

## Caractéristiques techniques

|                    |   |
|--------------------|---|
|                    | Type de conducteur et AWG 8/19<br>section du conducteur |
| Évaluation         | réussite  |
| Exigence           | ≥100 N  |
| Type de conducteur | Type de conducteur et H07V-U16<br>section du conducteur |
| Évaluation         | réussite  |

### Note importante

|                |  |
|----------------|--|
| Conformité IPC | Conformité : les produits sont conçus, fabriqués et livrés selon des normes internationales reconnues ; et ils sont conformes aux caractéristiques garanties dans la fiche de données / respectent les propriétés décoratives selon IPC-A-610 « Classe 2 ». Des requêtes supplémentaires sur le produit peuvent être évaluées sur demande. |
| Remarques      | <ul style="list-style-type: none"> <li>Long term storage of the product with average temperature of 50 °C and maximum humidity 70%, 36 months</li> </ul>   |

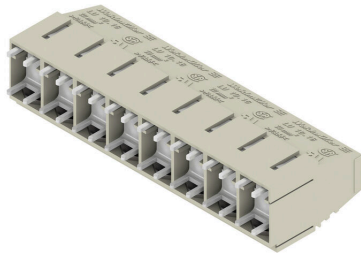
## LU 10.16/08/90 3.2SN GY BX

**Weidmüller Interface GmbH & Co. KG**  
 Klingenbergstraße 26  
 D-32758 Detmold  
 Germany

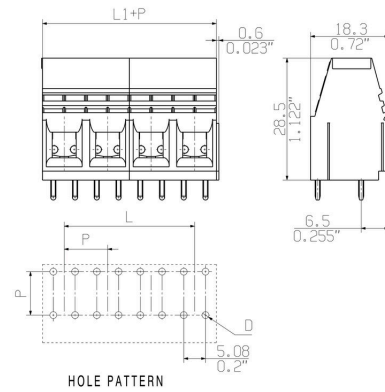
### Dessins

www.weidmueller.com

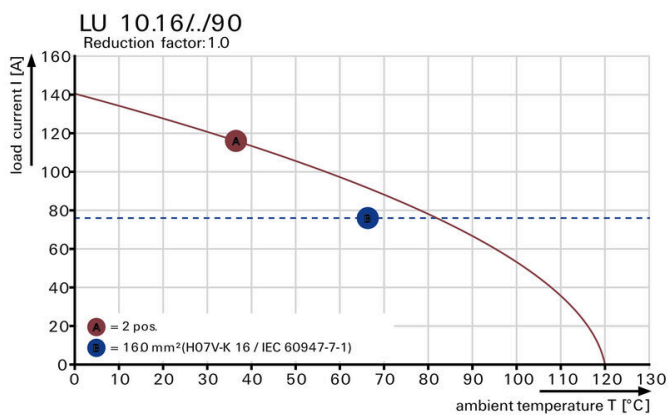
#### Illustration du produit



#### Dimensional drawing



#### Graph



**LU 10.16/08/90 3.2SN GY BX**

**Weidmüller Interface GmbH & Co. KG**  
 Klingenbergstraße 26  
 D-32758 Detmold  
 Germany

www.weidmueller.com

## Accessoires

### Tournevis droit



Tournevis pour vis tête fendue avec lame ronde, SD DIN 5265, ISO 2380/2, empreinte selon DIN 5264, ISO 2380/1, pointe chrome top, poignée SoftFinish

### Informations générales de commande

|            |                            |                      |  |
|------------|----------------------------|----------------------|--|
| Type       | SDS 1.0X5.5X150            | Version              |  |
| Référence  | <a href="#">9008350000</a> | Tournevis, Tournevis |  |
| GTIN (EAN) | 4032248056316              |                      |  |
| Qté.       | 1 ST                       |                      |  |

|            |                            |                      |  |
|------------|----------------------------|----------------------|--|
| Type       | SDIS 1.0X5.5X125           | Version              |  |
| Référence  | <a href="#">9008410000</a> | Tournevis, Tournevis |  |
| GTIN (EAN) | 4032248056378              |                      |  |
| Qté.       | 1 ST                       |                      |  |

### Tournevis cruciforme, type Pozidrive



Tournevis cruciforme, type Pozidriv, SDK PZ DIN 5262, ISO 8764/2-PZ, emmanchement selon ISO 8764-PZ, pointe Chrom Top, poignée SoftFinish

### Informations générales de commande

|            |                            |                      |  |
|------------|----------------------------|----------------------|--|
| Type       | SDK PZ2                    | Version              |  |
| Référence  | <a href="#">9008540000</a> | Tournevis, Tournevis |  |
| GTIN (EAN) | 4032248056538              |                      |  |
| Qté.       | 1 ST                       |                      |  |

|            |                            |                      |  |
|------------|----------------------------|----------------------|--|
| Type       | SDIK PZ2                   | Version              |  |
| Référence  | <a href="#">9008890000</a> | Tournevis, Tournevis |  |
| GTIN (EAN) | 4032248266661              |                      |  |
| Qté.       | 1 ST                       |                      |  |