

SAI-Y-5S M12/M12 2BO

Weidmüller Interface GmbH & Co. KG
Klingenbergstraße 26
D-32758 Detmold
Germany

www.weidmueller.com



Informations générales de commande

Version	Connecteur Y, M12 / M12
Référence	1881710000
Type	SAI-Y-5S M12/M12 2BO
GTIN (EAN)	4032248484522
Qté.	1 Pièce

SAI-Y-5S M12/M12 2BO

Weidmüller Interface GmbH & Co. KG
Klingenbergstraße 26
D-32758 Detmold
Germany

www.weidmueller.com

Caractéristiques techniques

Agréments

Agréments



ROHS Conforme

Dimensions et poids

Poids net 49 g

Conformité environnementale du produit

Statut de conformité RoHS	Conforme avec exemption
Exemption RoHS (le cas échéant/ connue)	6c
REACH SVHC	Lead 7439-92-1
SCIP	4060c755-8d0b-4d43-bdb3-4ffabe9d7497

Classifications

ETIM 8.0	EC002925	ETIM 9.0	EC002925
ETIM 10.0	EC002925	ECLASS 14.0	27-44-01-06
ECLASS 15.0	27-44-01-06		

Caractéristiques électriques - connecteurs débrochables à équiper

Nombre de pôles	5	Codage	Codage A
Surface du contact	doré	Matériau de base du boîtier	TPU
Résistance d'isolation	≥ 100 MΩ	Matériau des contacts	CuZn
Tension nominale	60 V	Courant nominal	4 A
Degré de protection	IP65, IP67, IP68	Cycles d'enfichage	≥ 100
Degré de pollution	3	Raccordement du blindage	Non
Matériau de la bague filetée	CuZn, nickelé	Plage de températures du coffret	-30...+90 °C

Normes

Norme de connecteur IEC 61076-2-101, IEC 61076-2-104

Caractéristiques de raccordement

Sortie groupe - connecteur débrochable	Mâle M12	Sortie simple 1 - connecteur débrochable	Femelle M12
Sortie simple 2 - connecteur débrochable	Femelle M12	Couple de serrage	M12 : 0,8 - 1,2 Nm

Caractéristiques générales

Nombre de pôles	5	Codage	Codage A
Filetage du raccordement	M12 / M12	Surface du contact	doré
Matériau de base du boîtier	TPU	Résistance d'isolation	≥ 100 MΩ
Matériau des contacts	CuZn	Tension nominale	60 V
Courant nominal	4 A	Taille de clé	13 mm
Degré de protection	IP65, IP67, IP68	Cycles d'enfichage	≥ 100

Caractéristiques techniques

Degré de pollution	3	Raccordement 1	M12/M12
Raccordement 2	Vis	Raccordement du blindage	Non
Plage de températures du coffret	-30...+90 °C	Diamètre extérieur du conducteur	-

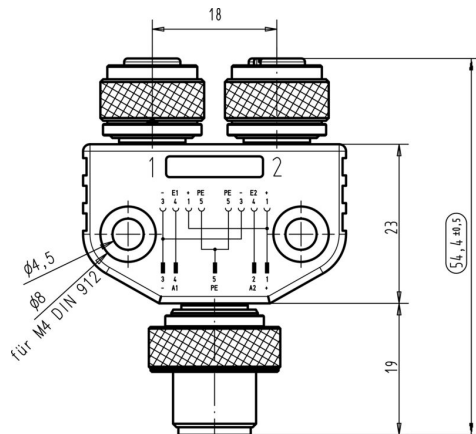
SAI-Y-5S M12/M12 2BO

Weidmüller Interface GmbH & Co. KG
 Klingenbergstraße 26
 D-32758 Detmold
 Germany

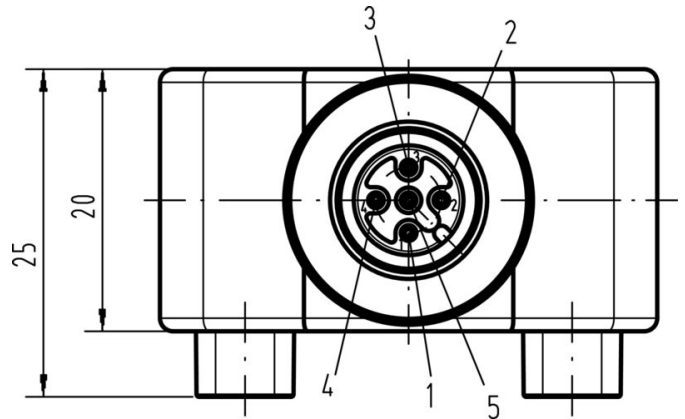
www.weidmueller.com

Dessins

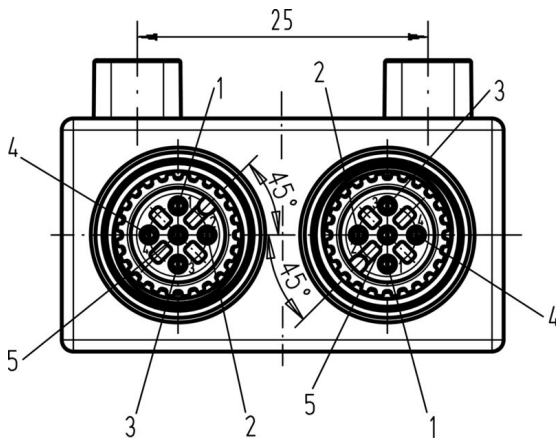
Dessin coté



Dessin coté



Dessin coté



Schéma

