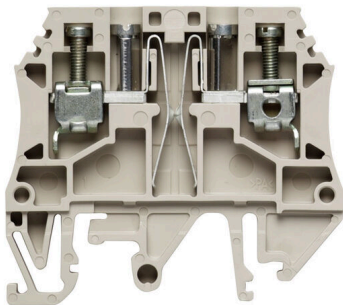


## WTL 4/2 STB

**Weidmüller Interface GmbH & Co. KG**  
Klingenbergstraße 26  
D-32758 Detmold  
Germany

www.weidmueller.com

### Illustration du produit



Câblage d'un transformateur de courant et de tension  
Avec nos blocs de jonction de test sectionnables avec  
raccordement à vis et ressort, créez tous les circuits de  
convertisseurs essentiels pour une mesure sûre et perfec-  
tionnée du courant, de la tension et de la puissance.

### Informations générales de commande

Version	Bloc de jonction sectionnable de transformateur de mesure, Raccordement vissé, 500, 10, 2
Référence	<a href="#">1881650000</a>
Type	WTL 4/2 STB
GTIN (EAN)	4032248484041
Qté.	50 Pièce

## WTL 4/2 STB

Weidmüller Interface GmbH &amp; Co. KG

Klingenbergstraße 26

D-32758 Detmold

Germany

www.weidmueller.com

## Caractéristiques techniques

## Agréments

Agréments



ROHS Conforme

UL File Number Search [Site Web UL](#)

Certificat N° (cURus) E60693

## Dimensions et poids

Profondeur	48.5 mm	Profondeur (pouces)	1.9094 inch
Profondeur, y compris rail DIN	50 mm	Hauteur	56.5 mm
Hauteur (pouces)	2.2244 inch	Largeur	6 mm
Largeur (pouces)	0.2362 inch	Poids net	13.45 g

## Températures

Température de stockage	-25 °C...55 °C	Température ambiante	-5 °C...40 °C
Température d'utilisation permanente, min.	-50 °C	Température d'utilisation permanente, max.	120 °C

## Conformité environnementale du produit

Statut de conformité RoHS	Conforme avec exemption
Exemption RoHS (le cas échéant/connue)	6c
REACH SVHC	Lead 7439-92-1
SCIP	0eb7d846-d0a1-43e5-93a4-d7c6856c4cda

## Classifications

ETIM 8.0	EC000902	ETIM 9.0	EC000902
ETIM 10.0	EC000902	ECLASS 14.0	27-25-01-09
ECLASS 15.0	27-25-01-09		

## Autres caractéristiques techniques

Côté ouvert	ouvert	Type de montage	monté
-------------	--------	-----------------	-------

## Caractéristiques des matériaux

Matériau de base	Wemid	Couleur	Beige foncé
Classe d'inflammabilité selon UL 94	V-0		

## Caractéristiques du système

Version	Raccordement vissé, Séparateur, libre d'un côté	Flasque de fermeture nécessaire	Oui
Nombre de polarités	1	Nombre d'étages	1
Nombre de points de contact par étage	2	Nombre de potentiels par étage	1
Raccordement PE	Non	Barrette de liaison équipée	TS 35
Fonction N	Non	Fonction PE	Non
Fonction PEN	Non		

## WTL 4/2 STB

Weidmüller Interface GmbH &amp; Co. KG

Klingenbergstraße 26

D-32758 Detmold

Germany

www.weidmueller.com

## Caractéristiques techniques

## Caractéristiques nominales

Section nominale	4 mm <sup>2</sup>	Tension nominale	500 V
Tension nominale DC	500 V	Courant nominal	10 A
Courant avec conducteur max.	11 A	Résistance de passage selon CEI 60947-7-x	1 mΩ
Tension de choc nominale	6 kV	Puissance dissipée conformément à CEI 60947-7-x	1.02 W
Degré de pollution	3		

## Caractéristiques nominales selon CSA

Section max. du conducteur (CSA)	10 AWG	Tension Gr C (CSA)	150 V
Courant gr. c (CSA)	8 A	Certificat N° (CSA)	200039-1057876
Section min. du conducteur (CSA)	26 AWG		

## Caractéristiques nominales selon UL

Taille du conducteur Câblage d'usine max. (cURus)	10 AWG	Tension Gr D (cURus)	300 V
Section max. du conducteur (cURus)	10 AWG	Certificat N° (cURus)	E60693
Section min. du conducteur (cURus)	26 AWG	Taille du conducteur Câblage d'installation min. (cURus)	26 AWG
Taille du conducteur Câblage d'usine min. (cURus)	26 AWG	Courant Gr D (cURus)	8 A
Taille du conducteur Câblage d'installation max. (cURus)	10 AWG		

## Conducteur raccordable (autre raccordement)

Type de raccordement, autre raccordement	Raccordement vissé
--	--------------------

## Dimensions

Décalage TS 35	28 mm
----------------	-------

## Généralités

Section de raccordement du conducteur, AWG 10 AWG, max.	Section de raccordement du conducteur, AWG 26 AWG, min.
Barrette de liaison équipée	TS 35

## Raccordement (raccordement nominal)

Calibre selon 60 947-1	A4	Section de raccordement du conducteur, AWG 10 AWG, max.	
Sens de raccordement	latéralement	Couple de serrage, max.	0.8 Nm
Couple de serrage, min.	0.5 Nm	Longueur de dénudage	10 mm
Type de raccordement	Raccordement vissé	Nombre de raccords	2
Plage de serrage, max.	6 mm <sup>2</sup>	Plage de serrage, min.	0.13 mm <sup>2</sup>
Vis de serrage	M 3	Dimension de la lame	0,6 x 3,5 mm
Section de raccordement du conducteur, AWG 26 AWG, min.		Section de raccordement du conducteur, 4 mm <sup>2</sup> souple avec embout DIN 46228/4, max.	
Section de raccordement du conducteur, 0.13 mm <sup>2</sup> souple avec embout DIN 46228/4, min.		Section de raccordement du conducteur, 4 mm <sup>2</sup> souple avec embout DIN 46228/1, max.	

## WTL 4/2 STB

**Weidmüller Interface GmbH & Co. KG**  
Klingenbergstraße 26  
D-32758 Detmold  
Germany

[www.weidmueller.com](http://www.weidmueller.com)

## Caractéristiques techniques

Section de raccordement du conducteur, 0.13 mm<sup>2</sup>  
souple avec embout DIN 46228/1, min.

Section de raccordement du conducteur, 0.13 mm<sup>2</sup>  
souple, min.

Section de raccordement, semi-rigide, 0.13 mm<sup>2</sup>  
min.

Section de raccordement du conducteur, 6 mm<sup>2</sup>  
rigide, max.

Section de raccordement du conducteur, 6 mm<sup>2</sup>  
souple, max.

Section de raccordement, semi-rigide, 6 mm<sup>2</sup>  
max.

Cran de réglage du couple avec visseuse 2  
électrique du type DMS

Section de raccordement du conducteur, 0.13 mm<sup>2</sup>  
rigide, min.

## Fiche de données

**WTL 4/2 STB**

## Dessins



## WTL 4/2 STB

**Weidmüller Interface GmbH & Co. KG**  
 Klingenbergstraße 26  
 D-32758 Detmold  
 Germany

www.weidmueller.com

## Accessoires

### Flasques de fermeture et plaques de séparation



Les plaques de séparation et les plaques d'extrémité sont des accessoires essentiels pour les blocs de jonction. Les plaques de séparation assurent la séparation optique et électrique des différents potentiels et groupes fonctionnels, augmentant la sécurité et assurant une structure claire à l'intérieur de l'armoire de commande. Les plaques d'extrémité ferment la rangée de bloc de jonction sur les côtés, protègent contre le contact avec des pièces sous tension et assurent une finition propre et stable. Les deux composants sont parfaitement adaptés aux séries de blocs de jonction Weidmüller respectives, contribuant ainsi à un câblage sûr, conforme et professionnel.

### Informations générales de commande

Type	WAP WTL4/2	Version	
Référence	<a href="#">1881640000</a>	Plaque d'extrémité pour blocs de jonction, Beige foncé, Hauteur: 55 mm, Largeur: 2 mm, V-O, Wemid, enclipsable: Non	
GTIN (EAN)	4032248484034		
Qté.	50 ST		

### Équerre de blocage



Pour maintenir correctement les blocs de jonction et éviter qu'ils glissent, Weidmüller propose des équerres de blocage. Il existe des versions vissées et non vissées. Il est possible de placer des repères sur les équerres de blocage ainsi que des repères de groupe et il est possible de mettre des fiches de contrôle.

### Informations générales de commande

Type	WEW 35/2	Version	
Référence	<a href="#">1061200000</a>	Équerre de blocage, Beige foncé, TS 35, HB, Wemid, Largeur: 8 mm, 100 °C	
GTIN (EAN)	4008190030230		
Qté.	50 ST		

### Adaptateur de test et prises de test



Adaptateurs de test et fiches de contrôle sont utilisés pour le raccordement électrique entre les blocs de jonction et l'équipement de tester. De cette façon, un contact électrique peut être établi à l'état filaire et les mesures peuvent être faites facilement.

## WTL 4/2 STB

**Weidmüller Interface GmbH & Co. KG**  
 Klingenbergstraße 26  
 D-32758 Detmold  
 Germany

www.weidmueller.com

## Accessoires

## Informations générales de commande

Type	WTA 8 KO-TN	Version
Référence	<a href="#">1915480000</a>	Adaptateur de test (bloc de jonction), 1,5 mm <sup>2</sup> , 205 V, 6 A
GTIN (EAN)	4032248548057	
Qté.	25 ST	
Type	WTA 8 KO-TN/ZA	Version
Référence	<a href="#">1915510000</a>	Adaptateur de test (bloc de jonction), 1,5 mm <sup>2</sup> , 205 V, 6 A
GTIN (EAN)	4032248548088	
Qté.	25 ST	
Type	WTA 8 TN	Version
Référence	<a href="#">1915450000</a>	Adaptateur de test (bloc de jonction), 1,5 mm <sup>2</sup> , 205 V, 6 A
GTIN (EAN)	4032248548026	
Qté.	25 ST	
Type	WTA 8 TN-KO	Version
Référence	<a href="#">1915470000</a>	Adaptateur de test (bloc de jonction), 1,5 mm <sup>2</sup> , 205 V, 6 A
GTIN (EAN)	4032248548040	
Qté.	25 ST	
Type	WTA 8 TN/ZA	Version
Référence	<a href="#">1915500000</a>	Adaptateur de test (bloc de jonction), 1,5 mm <sup>2</sup> , 205 V, 6 A
GTIN (EAN)	4032248548071	
Qté.	25 ST	
Type	WTA 8 TN-KO/ZA	Version
Référence	<a href="#">1915520000</a>	Adaptateur de test (bloc de jonction), 1,5 mm <sup>2</sup> , 205 V, 6 A
GTIN (EAN)	4032248548095	
Qté.	25 ST	

## Vierge



Les repères WS sont particulièrement adaptés aux connecteurs de la série W. Grâce à leur compatibilité, ils peuvent également être utilisés avec la série I et la série Z. Les larges surfaces de marquage permettent d'imprimer de longues chaînes de caractères ou sur plusieurs lignes.

Les repères WS sont parfaits pour de longues chaînes de caractères personnalisées. Grâce au format MultiCard qui a fait ses preuves, l'impression avec PrintJet CONNECT ou Plotter est possible.

- Montage en bande ou individuellement
- Repères au format MultiCard éprouvé Pour impression personnalisée : Veuillez nous envoyer un fichier dans le format de notre logiciel de repérage M-Print PRO ou M-Print PRO Online (sans installation) pour vos spécifications de repérage.

## Informations générales de commande

Type	WS 12/6 MC NE WS	Version
Référence	<a href="#">1609900000</a>	WS, Terminal marker, 12 x 6 mm, Pas en mm (P): 6.00 Weidmueller,
GTIN (EAN)	4008190203467	Allen-Bradley, blanc
Qté.	600 ST	

## WTL 4/2 STB

**Weidmüller Interface GmbH & Co. KG**  
 Klingenbergstraße 26  
 D-32758 Detmold  
 Germany

## Accessoires

www.weidmueller.com

## Support de repère



Le support de repérage offre la possibilité de montage supplémentaire de repérages standard avec un pas de 5 ou 5,1 mm. Les supports coudés peuvent éventuellement être assemblés par encliquetage et pourraient être montés dans tous les canaux de repérage de standard des blocs de jonction modulaires Klippon®. Les types de repérage de montage se trouvent sous les accessoires respectifs du support de repère de désignation.

## Informations générales de commande

Type	BZT 1 WS 10/5	Version
Référence	<a href="#">1805490000</a>	Accessoires, Support de repère
GTIN (EAN)	4032248270231	
Qté.	100 ST	

Type	BZT 1 ZA WS 10/5	Version
Référence	<a href="#">1805520000</a>	Accessoires, Support de repère
GTIN (EAN)	4032248270248	
Qté.	100 ST	

## WS 12/6



## WS/ DEK

Les repères de bornes MultiMark utilisent un matériau composite innovant constitué de deux composants. Le contour rigide de la base du repère s'enclenche solidement dans le connecteur. La surface élastique rend le repère facile à installer. Ce matériau spécialement perforé permet l'étirement des bandes pour prendre en compte les légères variations d'écartement qui tendent à se cumuler, notamment dans le cas de blocs de jonction longs. Avantage supplémentaire : l'excellente imprimabilité du matériau de la surface garantit un repérage durable et résistant à l'usure. Une résolution d'impression de 300 dpi offre également une très bonne lisibilité.

## Vos avantages avec MultiMark

- Compatible avec les blocs de jonction modulaires Weidmüller
- Maintien ferme et impression durable
- Les bandes continues permettent de gagner du temps à l'installation
- Montage facile grâce à un matériau composite innovant
- Grandes libellés pour une lisibilité optimale
- Grande flexibilité grâce à l'indépendance vis-à-vis du fabricant

## Informations générales de commande

Type	WS 12/6 MM WS	Version
Référence	<a href="#">2007200000</a>	WS, Terminal marker, 12 x 6 mm, Weidmueller, blanc
GTIN (EAN)	4050118391886	
Qté.	600 ST	