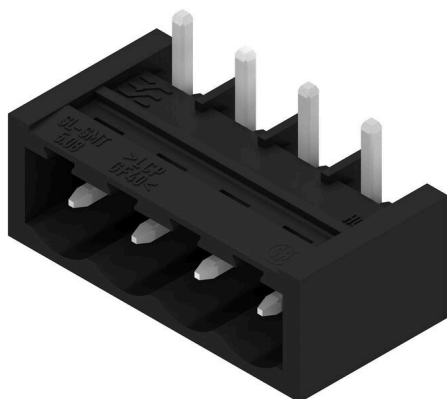


SL-SMT 5.08HC/04/270GL 3.2SN BK BX

Weidmüller Interface GmbH & Co. KG
 Klingenbergstraße 26
 D-32758 Detmold
 Germany

www.weidmueller.com

Illustration du produit


Connecteur mâle ouvert, droit, résistant aux hautes températures Conditionnement en boîte ou en rouleau. En rouleau, avec picot à souder 1,5 mm, optimisé pour l'implantation automatique. Longueurs de picots de 3,2 mm indiquées pour les applications de soudure à la vague et par refusion. Les connecteurs mâles disposent d'espace pour les marquages et peuvent être codés. HC = Courant fort.

Informations générales de commande

Version	Connecteur pour circuit imprimé, Connecteur mâle, Fermé latéralement, Raccordement soudé THT/THR, 5.08 mm, Nombre de pôles: 4, 270°, Longueur du picot à souder (l): 3.2 mm, étamé, noir, Boîte
Référence	1877510000
Type	SL-SMT 5.08HC/04/270GL 3.2SN BK BX
GTIN (EAN)	4032248468133
Qté.	100 Pièce
Indices de produit	IEC: 400 V / 27.5 A UL: 300 V / 18.5 A
Emballage	Boîte

Date de création 03.03.2026 02:34:39 MEZ

Niveau du catalogue / Dessins

SL-SMT 5.08HC/04/270GL 3.2SN BK BX

Weidmüller Interface GmbH & Co. KG
Klingenbergstraße 26
D-32758 Detmold
Germany

www.weidmueller.com

Caractéristiques techniques

Agréments

Agréments



ROHS	Conforme
UL File Number Search	Site Web UL
Certificat N° (UR)	E60693

Dimensions et poids

Profondeur	12 mm	Profondeur (pouces)	0.4724 inch
Hauteur	11.7 mm	Hauteur (pouces)	0.4606 inch
Hauteur version la plus basse	8.5 mm	Largeur	23.52 mm
Largeur (pouces)	0.926 inch	Poids net	2.06 g

Conformité environnementale du produit

Statut de conformité RoHS	Conforme sans exemption	
REACH SVHC	Pas de SVHC au-dessus de 0,1 % en poids	
Empreinte carbone du produit	Du berceau à la porte	0,029 kg CO2 eq.

Classifications

ETIM 8.0	EC002637	ETIM 9.0	EC002637
ETIM 10.0	EC002637	ECLASS 14.0	27-46-02-01
ECLASS 15.0	27-46-02-01		

Caractéristiques du système

Famille de produits	OMNIMATE Signal - série BL/SL 5.08	Type de raccordement	Raccordement sur platine
Montage sur le circuit imprimé	Raccordement soudé THT/THR	Pas en mm (P)	5.08 mm
Pas en pouces (P)	0.200 "	Angle de sortie	270°
Nombre de pôles	4	Nombre de picots par pôle	1
Longueur du picot à souder (l)	3.2 mm	Tolérance sur la longueur du picot à souder	0 / -0.3 mm
Dimensions du picot à souder	d = 1,2 mm, octogonal	Diamètre du trou d'implantation (D)	1.4 mm
Tolérance du diamètre du trou d'implantation (D)	+ 0,1 mm	L1 en mm	15.24 mm
L1 en pouce	0.600 "	Nombre de séries	1
Nombre de pôles	1	Protection au toucher selon DIN VDE 57 106	protection doigt non enfiché/ protection appui de la main enfiché
Protection au toucher selon DIN VDE 0470	IP 20 enfiché/ IP 10 non enfiché	Degré de protection	IP20
Résistance de passage	≤5 mΩ	Codable	Oui
Force d'enfichage/pôle, max.	9 N	Force d'extraction/pôle, max.	7 N

Données des matériaux

Matériau isolant	LCP GF	Couleur	noir
Tableau des couleurs (similaire)	RAL 9011	Groupe de matériaux isolants	Illa
Indice de Poursuite Comparatif (CTI)	≥ 175	Moisture Level (MSL)	1
Classe d'inflammabilité selon UL 94	V-0	Matériau des contacts	Alliage de cuivre

SL-SMT 5.08HC/04/270GL 3.2SN BK BX

Weidmüller Interface GmbH & Co. KG
 Klingenbergstraße 26
 D-32758 Detmold
 Germany

www.weidmueller.com

Caractéristiques techniques

Surface du contact	étamé	Structure en couches du raccordement soudé	1...3 µm Ni / 2...4 µm Sn matt
Structure en couches du contact mâle	1...3 µm Ni / 2...4 µm Sn matt	Température de stockage, min.	-40 °C
Température de stockage, max.	70 °C	Température de fonctionnement, min.	-50 °C
Température de fonctionnement, max.	100 °C	Plage de température montage, min.	-30 °C
Plage de température montage, max.	100 °C		

Données nominales selon CEI

testé selon la norme	IEC 60664-1, IEC 61984	Courant nominal, nombre de pôles min. (Tu = 20 °C)	27.5 A
Courant nominal, nombre de pôles max. (Tu = 20 °C)	19 A	Courant nominal, nombre de pôles min. (Tu = 40 °C)	24 A
Courant nominal, nombre de pôles max. (Tu = 40 °C)	16.5 A	Tension de choc nominale pour classe de surtension/Degré de pollution II/2	400 V
Tension de choc nominale pour classe de surtension/Degré de pollution III/2	320 V	Tension de choc nominale pour classe de surtension/Degré de pollution III/3	250 V
Tension de choc nominale pour classe de surtension/Degré de pollution II/2	4 kV	Tension de choc nominale pour classe de surtension/Degré de pollution III/2	4 kV
Tension de choc nominale pour classe de surtension/Degré de pollution III/3	4 kV		

Données nominales selon CSA

Institut (CSA)	CSA	Certificat N° (CSA)	200039-1176845
Tension nominale (groupe d'utilisation B / CSA)	300 V	Tension nominale (groupe d'utilisation D / CSA)	300 V
Courant nominal (groupe d'utilisation B / CSA)	18.5 A	Courant nominal (groupe d'utilisation D / CSA)	18.5 A
Référence aux valeurs approuvées	Les spécifications indiquent les valeurs maximales. Détails - voir le certificat d'agrément.		

Données nominales selon UL 1059

Institut (UR)	UR	Certificat N° (UR)	E60693
Tension nominale (groupe d'utilisation B / UL 1059)	300 V	Tension nominale (groupe d'utilisation D / UL 1059)	300 V
Courant nominal (groupe d'utilisation B / UL 1059)	18.5 A	Courant nominal (groupe d'utilisation D / UL 1059)	10 A
Référence aux valeurs approuvées	Les spécifications indiquent les valeurs maximales. Détails - voir le certificat d'agrément.		

Emballage

Emballage	Boîte	Longueur VPE	189.00 mm
Largeur VPE	75.00 mm	Hauteur VPE	52.00 mm

Note importante

Conformité IPC	Conformité : les produits sont conçus, fabriqués et livrés selon des normes internationales reconnues ; et ils sont conformes aux caractéristiques garanties dans la fiche de données / respectent les propriétés décoratives selon IPC-A-610 « Classe 2 ». Des requêtes supplémentaires sur le produit peuvent être évaluées sur demande.		
Remarques	<ul style="list-style-type: none"> • Gold-plated contact surfaces on request • Rated current related to rated cross-section & min. No. of poles. • Diameter of solder eyelet D = 1.4+0.1mm • Solder eyelet diameter D = 1.5 + 0.1 mm, from 9 poles 		

SL-SMT 5.08HC/04/270GL 3.2SN BK BX

Weidmüller Interface GmbH & Co. KG
Klingenbergstraße 26
D-32758 Detmold
Germany

www.weidmueller.com

Caractéristiques techniques

- P on drawing = pitch
- Rated data refer only to the component itself. Clearance and creepage distances to other components are to be designed in accordance with the relevant application standards.
- In accordance with IEC 61984, OMNIMATE-connectors are connectors without breaking capacity (COC). During designated use, connectors are not allowed to be engaged or disengaged when live or under load
- Long term storage of the product with average temperature of 50 °C and maximum humidity 70%, 36 months

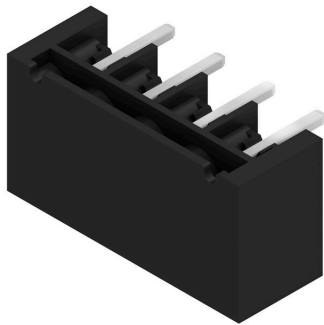
SL-SMT 5.08HC/04/270GL 3.2SN BK BX

Weidmüller Interface GmbH & Co. KG
Klingenbergstraße 26
D-32758 Detmold
Germany

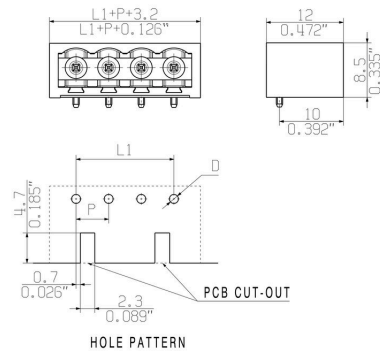
www.weidmueller.com

Dessins

Illustration du produit



Dimensional drawing



Avantages produit



Safe power transmission Proven properties

SL-SMT 5.08HC/04/270GL 3.2SN BK BX

Weidmüller Interface GmbH & Co. KG
 Klingenbergstraße 26
 D-32758 Detmold
 Germany

www.weidmueller.com

Accessoires

autres accessoires



Aucune tâche n'est trop petite pour une solution optimale.

Les raccordements ne constituent qu'une partie du process global. Les petits détails sont souvent la clé de la solution idéale dans les applications où les potentiels sont testés, regroupés ou même isolés.

Un système n'est pas un système sans les petits détails utiles :

- connecteurs de contrôle mâles - ils permettent le branchement sûr aux connecteurs de contrôle femelles.
- connecteurs transversaux - ils assurent une répartition du potentiel avec des contacts sûrs, directement au niveau du raccordement
- éléments de séparation de compartiments - ils divisent une barrette à broches avec de nombreux pôles en plusieurs points de jonction de barrettes à douilles différents
- verrouillages et crochets d'encliquetage - ils assurent de façon optionnelle le verrouillages ou la sécurisation des barrettes à douilles ou à broches, sans craindre les vibrations.

Suivi de la fabrication et adaptation aux applications - plus d'accessoires = moins de coûts.

Informations générales de commande

Type	SL AT SW	Version	
Référence	1770240000	Connecteur pour circuit imprimé, Accessoires, Entretoises, noir,	
GTIN (EAN)	4032248117710	Nombre de pôles: 1	
Qté.	100 ST		

Éléments de codage



Il ne faut assembler que ce qui se ressemble : le raccordement correct au bon endroit.

Les éléments de codage et les dispositifs de verrouillage assignent clairement les éléments de connexion pendant le processus de fabrication et le fonctionnement. Les éléments de codage et les dispositifs de verrouillage sont insérés avant assemblage ou pendant la phase de confection de câbles. L'alternative de Weidmüller : effectuer une configuration en ligne à l'aide du configurateur de variantes, et se faire livrer les éléments précodés prêts à l'emploi.

Aucune erreur d'équipement du circuit imprimé ou de connexion des éléments de raccordement n'est plus possible.

L'avantage : pas de recherche d'erreurs lors de la fabrication et pas d'erreurs de commande de la part de l'utilisateur.

Informations générales de commande

Type	BLZ/SL KO BK BX	Version	
Référence	1545710000	Connecteur pour circuit imprimé, Accessoires, Élément de codage,	
GTIN (EAN)	4008190087142	noir, Nombre de pôles: 1	
Qté.	50 ST		

SL-SMT 5.08HC/04/270GL 3.2SN BK BX

Weidmüller Interface GmbH & Co. KG
 Klingenbergstraße 26
 D-32758 Detmold
 Germany

www.weidmueller.com

Accessoires

Type	BLZ/SL KO OR BX	Version	
Référence	1573010000	Connecteur pour circuit imprimé, Accessoires, Élément de codage,	
GTIN (EAN)	4008190048396	Orange, Nombre de pôles: 1	
Qté.	100 ST		

autres accessoires



Aucune tâche n'est trop petite pour une solution optimale.

Les raccordements ne constituent qu'une partie du process global. Les petits détails sont souvent la clé de la solution idéale dans les applications où les potentiels sont testés, regroupés ou même isolés.

Un système n'est pas un système sans les petits détails utiles :

- connecteurs de contrôle mâles - ils permettent le branchement sûr aux connecteurs de contrôle femelles.
- connecteurs transversaux - ils assurent une répartition du potentiel avec des contacts sûrs, directement au niveau du raccordement
- éléments de séparation de compartiments - ils divisent une barrette à broches avec de nombreux pôles en plusieurs points de jonction de barrettes à douilles différents
- verrouillages et crochets d'encliquetage - ils assurent de façon optionnelle le verrouillages ou la sécurisation des barrettes à douilles ou à broches, sans craindre les vibrations.

Suivi de la fabrication et adaptation aux applications - plus d'accessoires = moins de coûts.

Informations générales de commande

Type	SL AT OR	Version	
Référence	1598300000	Connecteur pour circuit imprimé, Accessoires, Entretoises, Orange,	
GTIN (EAN)	4008190189266	Nombre de pôles: 1	
Qté.	100 ST		