

SAIL-VSCD-M12W-10U

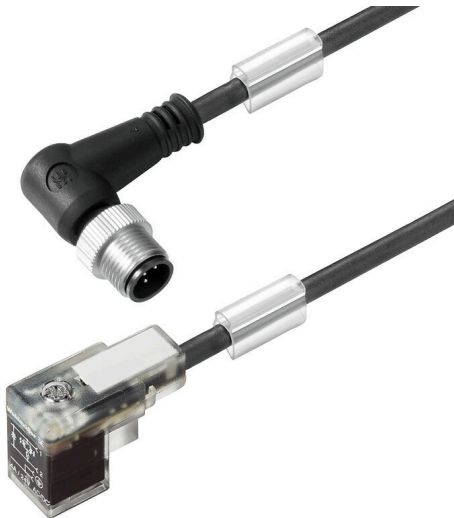
Weidmüller Interface GmbH & Co. KG

Klingenbergstraße 26

D-32758 Detmold

Germany

www.weidmueller.com



Weidmüller propose des connecteurs d'électrovannes comme câbles de liaison avec des connecteurs M8/M12 et une extrémité libre. L'état de l'électrovanne est signalé par une LED. Les prises de raccordement de soupape ont un circuit de protection. La gamme Weidmüller comprend des connecteurs d'électrovannes de type A, B, C selon la DIN et le standard industriel. La classe de protection IP 67 est remplie au vissage. L'orientation de sortie est également un facteur décisif, donc Weidmüller offre différentes versions.

Informations générales de commande

Version	Câble de vanne (confectionné), Connecteur coudé - Connecteur EV, Forme boîtier C DIN (8 mm), M12 = codage A, Longueur du câble: 10 m, PUR, noir
Référence	1857731000
Type	SAIL-VSCD-M12W-10U
GTIN (EAN)	4032248404186
Qté.	1 Pièce

SAIL-VSCD-M12W-10U

Weidmüller Interface GmbH & Co. KG
Klingenbergstraße 26
D-32758 Detmold
Germany

www.weidmueller.com

Caractéristiques techniques

Agréments

Agréments



ROHS Conforme

Dimensions et poids

Poids net 539 g

Conformité environnementale du produit

Statut de conformité RoHS Conforme
REACH SVHC Lead 7439-92-1
SCIP e8d8af70-4c85-4483-bc8c-9bc5b598e2a9

Classifications

ETIM 8.0	EC001855	ETIM 9.0	EC001855
ETIM 10.0	EC001855	ECLASS 14.0	27-06-03-12
ECLASS 15.0	27-06-03-12		

Caractéristiques techniques câble

Longueur du câble	10 m	Couleur de la gaine	noir
Utilisation sur chaîne porte-câbles	Oui	Section du conducteur	0.5 mm ²
Blindé	Non	Halogène	Non
Isolation	PP	Accélération	5 m/s ²
Rayon de courbure, mobile	10 x diamètre du câble	Rayon de courbure, min., fixe	5 x diamètre du câble
Cycles de courbure	2 Mio	Vitesse	200 m/s
Matériau de la gaine	PUR	Résistance de soudage	Non
Codage couleur	brun, bleu, Vert/jaune	Résistance à la torsion	0 °/m
Plage de température, fixe	-50...80 °C	Tropicalisé (résistant aux perles de soudure)	Non
Plage de température, en mouvement	-25...80 °C	Nombre de pôles	3
Diamètre extérieur	4.6 mm ± 0.2 mm		

Caractéristiques techniques générales

Codage	Forme boîtier C DIN (8 mm), M12 = codage A	Filetage du raccordement	autres
Surface du contact	étamé	LED	Oui
Version	Connecteur coudé - Connecteur EV	Matériau des contacts	CuZn
Tension nominale	24 V	Courant nominal	4 A
Degré de protection	IP67, Vissé	Protection par coupe-circuits	Diode Zener
Plage de températures du coffret	-25...+80 °C	Couple de serrage	Vis de fixation M3 : 0,4 Nm, Vis de fixation M2.5 : 0,3 Nm, M12 : 0,8 - 1,2 Nm

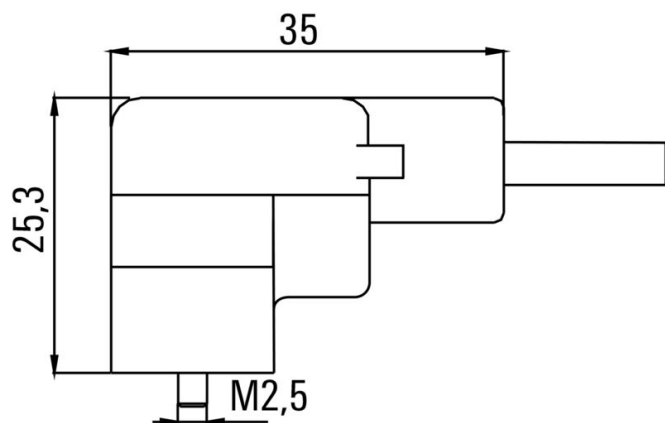
SAIL-VSCD-M12W-10U

Weidmüller Interface GmbH & Co. KG
 Klingenbergstraße 26
 D-32758 Detmold
 Germany

www.weidmueller.com

Dessins

Dessin coté



Dessin coté

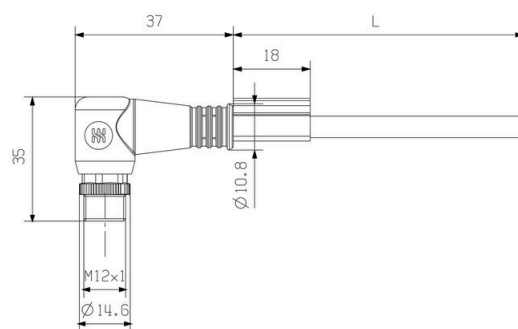


Schéma des pôles



Schéma des pôles



Schéma

