

## SAIL-VSCD-M12W-3.0U

**Weidmüller Interface GmbH & Co. KG**  
Klingenbergstraße 26  
D-32758 Detmold  
Germany

www.weidmueller.com



Weidmüller propose des connecteurs d'électrovannes comme câbles de liaison avec des connecteurs M8/M12 et une extrémité libre. L'état de l'électrovanne est signalé par une LED. Les prises de raccordement de soupape ont un circuit de protection. La gamme Weidmüller comprend des connecteurs d'électrovannes de type A, B, C selon la DIN et le standard industriel. La classe de protection IP 67 est remplie au vissage. L'orientation de sortie est également un facteur décisif, donc Weidmüller offre différentes versions.

### Informations générales de commande

|            |  |
|------------|--|
| Version    | Câble de vanne (confectionné), Connecteur coudé<br>- Connecteur EV, Forme boîtier C DIN (8 mm), M12<br>= codage A, Longueur du câble: 3 m, PUR, noir |
| Référence  | <a href="#">1857730300</a>   |
| Type       | SAIL-VSCD-M12W-3.0U  |
| GTIN (EAN) | 4032248404162  |
| Qté.       | 1 Pièce  |

## SAIL-VSCD-M12W-3.0U

Weidmüller Interface GmbH &amp; Co. KG

Klingenbergstraße 26

D-32758 Detmold

Germany

www.weidmueller.com

## Caractéristiques techniques

## Agréments

Agréments



ROHS Conforme

## Dimensions et poids

Poids net 99.44 g

## Conformité environnementale du produit

|  |                                      |
|--|--------------------------------------|
| Statut de conformité RoHS                  | Conforme avec exemption              |
| Exemption RoHS (le cas échéant/<br>connue) | 6c                                   |
| REACH SVHC                                 | Lead 7439-92-1                       |
| SCIP                                       | e8d8af70-4c85-4483-bc8c-9bc5b598e2a9 |

## Classifications

|             |             |             |             |
|-------------|-------------|-------------|-------------|
| ETIM 8.0    | EC001855    | ETIM 9.0    | EC001855    |
| ETIM 10.0   | EC001855    | ECLASS 14.0 | 27-06-03-12 |
| ECLASS 15.0 | 27-06-03-12 |             |             |

## Caractéristiques techniques câble

|                                     |                        |   |                       |
|-------------------------------------|------------------------|---|-----------------------|
| Longueur du câble                   | 3 m                    | Couleur de la gaine                           | noir                  |
| Utilisation sur chaîne porte-câbles | Oui                    | Section du conducteur                         | 0.5 mm <sup>2</sup>   |
| Blindé                              | Non                    | Halogène                                      | Non                   |
| Isolation                           | PP                     | Accélération                                  | 5 m/s <sup>2</sup>    |
| Rayon de courbure, mobile           | 10 x diamètre du câble | Rayon de courbure, min., fixe                 | 5 x diamètre du câble |
| Cycles de courbure                  | 2 Mio                  | Vitesse                                       | 200 m/s               |
| Matériau de la gaine                | PUR                    | Résistance de soudage                         | Non                   |
| Codage couleur                      | brun, bleu, Vert/jaune | Résistance à la torsion                       | 0 °/m                 |
| Plage de température, fixe          | -50...80 °C            | Tropicalisé (résistant aux perles de soudure) | Non                   |
| Plage de température, en mouvement  | -25...80 °C            | Nombre de pôles                               | 3                     |
| Diamètre extérieur                  | 4.6 mm ± 0.2 mm        |   |                       |

## Caractéristiques techniques générales

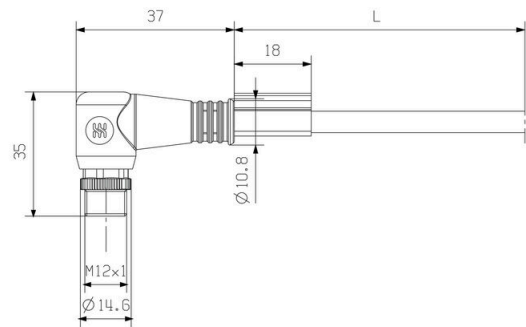
|                                  |  |                               |  |
|----------------------------------|--|-------------------------------|--|
| Codage                           | Forme boîtier C DIN (8 mm), M12 = codage A | Filetage du raccordement      | autres   |
| Surface du contact               | étamé                                      | LED                           | Oui  |
| Version                          | Connecteur coudé -<br>Connecteur EV        | Matériau des contacts         | CuZn   |
| Tension nominale                 | 24 V                                       | Courant nominal               | 4 A  |
| Degré de protection              | IP67, Vissé                                | Protection par coupe-circuits | Diode Zener  |
| Plage de températures du coffret | -25...+80 °C                               | Couple de serrage             | Vis de fixation M3 : 0,4 Nm, Vis de fixation M2.5 : 0,3 Nm, M12 : 0,8 - 1,2 Nm |

**Dessins**

**Dessin coté**



**Dessin coté**



**Schéma des pôles**



**Schéma des pôles**



**Schéma**

