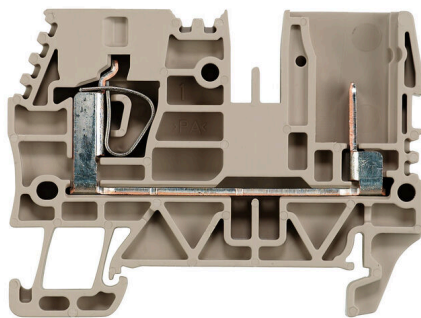


## ZT 4/2AN/1

**Weidmüller Interface GmbH & Co. KG**  
Klingenbergstraße 26  
D-32758 Detmold  
Germany

[www.weidmueller.com](http://www.weidmueller.com)

### Illustration du produit



Certaines applications exigent une solution enfichable et modulaire plus souple ou plus facile à installer. Lorsque des unités fonctionnelles complètes doivent être préfabriquées ou remplacées, des techniques de raccordement modulaires et flexibles sont requises. Nos blocs de jonction enfichables peuvent être rapidement équipés et sont entièrement testés en usine.

### Informations générales de commande

Version	Série Z, Blocs de jonction embrochables, Section nominale: 4 mm <sup>2</sup> , Raccordement à ressort, Beige foncé
Référence	<a href="#">1854960000</a>
Type	ZT 4/2AN/1
GTIN (EAN)	4032248395705
Qté.	50 Pièce

## ZT 4/2AN/1

Weidmüller Interface GmbH & Co. KG  
Klingenbergstraße 26  
D-32758 Detmold  
Germany

www.weidmueller.com

## Caractéristiques techniques

## Agréments

Agréments



ROHS	Conforme
UL File Number Search	<a href="#">Site Web UL</a>
Certificat N° (cURus)	E60693

## Dimensions et poids

Profondeur	43 mm	Profondeur (pouces)	1.6929 inch
Profondeur, y compris rail DIN	43.5 mm	Hauteur	58 mm
Hauteur (pouces)	2.2835 inch	Largeur	6.5 mm
Largeur (pouces)	0.2559 inch	Poids net	11 g

## Températures

Température de stockage	-25 °C...55 °C	Température ambiante	-5 °C...40 °C
Température d'utilisation permanente, min.	-50 °C	Température d'utilisation permanente, max.	120 °C

## Conformité environnementale du produit

Statut de conformité RoHS	Conforme sans exemption
REACH SVHC	Pas de SVHC au-dessus de 0,1 % en poids

## Classifications

ETIM 8.0	EC000897	ETIM 9.0	EC000897
ETIM 10.0	EC000897	ECLASS 14.0	27-25-01-17
ECLASS 15.0	27-25-01-17		

## Autres caractéristiques techniques

Côté ouvert	droite	Version à I#92épreuve de I#92explosion	Non
Type de montage	monté		

## Caractéristiques des matériaux

Matériau de base	Wemid	Couleur	Beige foncé
Classe d'inflammabilité selon UL 94	V-0		

## Caractéristiques du système

Version	2 raccords à ressort #96 1 raccordement enfichable, Enfichable	Flasque de fermeture nécessaire	Oui
Nombre de polarités	1	Nombre d'étages	1
Nombre de points de contact par étage	1	Nombre de potentiels par étage	1
Étages internes pontés	Non	Raccordement PE	Non
Barrette de liaison équipée	TS 35	Fonction PE	Non

## ZT 4/2AN/1

Weidmüller Interface GmbH &amp; Co. KG

Klingenbergstraße 26

D-32758 Detmold

Germany

www.weidmueller.com

## Caractéristiques techniques

## Caractéristiques nominales

Section nominale	4 mm <sup>2</sup>	Tension nominale	800 V
Tension max. du support de pince et du système enfichable	800 V	Tension nominale DC	800 V
Courant nominal	32 A	Courant avec conducteur max.	32 A
Résistance de passage selon CEI 60947-7-x	1 mΩ	Tension de choc nominale	8 kV
Puissance dissipée conformément à CEI 60947-7-x	1.02 W	Degré de pollution	3

## Caractéristiques nominales selon CSA

Section max. du conducteur (CSA)	10 AWG	Tension Gr C (CSA)	600 V
Courant gr. c (CSA)	28 A	Certificat N° (CSA)	200039-1720292
Section min. du conducteur (CSA)	26 AWG		

## Caractéristiques nominales selon UL

Taille du conducteur Câblage d'usine max. (cURus)	10 AWG	Certificat N° (cURus)	E60693
Taille du conducteur Câblage d'installation min. (cURus)	26 AWG	Taille du conducteur Câblage d'usine min. (cURus)	26 AWG
Tension Gr C (cURus)	600 V	Courant Gr C (cURus)	28 A
Taille du conducteur Câblage d'installation max. (cURus)	10 AWG		

## Conducteur raccordable (autre raccordement)

Section de raccordement du conducteur, 4 mm <sup>2</sup> souple avec embout DIN 46228/1, autre raccordement, max.	Type de raccordement, autre raccordement	Enfichable
---	--	------------

## Généralités

Section de raccordement du conducteur, AWG 10 AWG, max.	Section de raccordement du conducteur, AWG 26 AWG, min.
Barrette de liaison équipée	TS 35

## Raccordement (raccordement nominal)

Calibre selon 60 947-1	A3
Section de raccordement du conducteur, AWG 10 AWG, max.	
Sens de raccordement	en haut
Longueur de dénudage	12 mm
Type de raccordement 2	Raccordement enfichable
Type de raccordement	Raccordement à ressort
Nombre de raccordements	1
Plage de serrage, max.	6 mm <sup>2</sup>
Plage de serrage, min.	0.13 mm <sup>2</sup>
Dimension de la lame	0,6 x 3,5 mm
Section de raccordement du conducteur, AWG 26 AWG, min.	
Section de raccordement du conducteur, 4 mm <sup>2</sup> souple avec embout DIN 46228/4, max.	
Section de raccordement du conducteur, 0.13 mm <sup>2</sup> souple avec embout DIN 46228/4, min.	
Section de raccordement du conducteur, 4 mm <sup>2</sup> souple avec embout DIN 46228/1, max.	

Date de création 03.03.2026 01:33:11 MEZ

Niveau du catalogue / Dessins

## ZT 4/2AN/1

**Weidmüller Interface GmbH & Co. KG**  
 Klingenbergstraße 26  
 D-32758 Detmold  
 Germany

[www.weidmueller.com](http://www.weidmueller.com)

## Caractéristiques techniques

Section de raccordement du conducteur, 0.13 mm<sup>2</sup>  
 souple avec embout DIN 46228/1, min.

Section de raccordement du conducteur, 6 mm<sup>2</sup>  
 souple, max.

Section de raccordement du conducteur, 0.13 mm<sup>2</sup>  
 souple, min.

Section de raccordement, semi-rigide, 4 mm<sup>2</sup>  
 max.

Section de raccordement, semi-rigide, 0.13 mm<sup>2</sup>  
 min.

Section de raccordement du conducteur, 6 mm<sup>2</sup>  
 rigide, max.

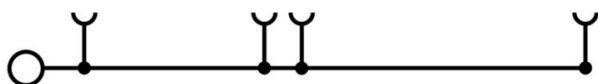
Section de raccordement du conducteur, 0.13 mm<sup>2</sup>  
 rigide, min.

Longueur de tube pour embout avec collerette plastique DIN 46228/4	Section pour le raccordement du conducteur	nominal	0.5 mm <sup>2</sup>
	Section pour le raccordement du conducteur	nominal	0.75 mm <sup>2</sup>
	Section pour le raccordement du conducteur	nominal	1 mm <sup>2</sup>
	Section pour le raccordement du conducteur	nominal	1.5 mm <sup>2</sup>
	Section pour le raccordement du conducteur	nominal	2.5 mm <sup>2</sup>
	Section pour le raccordement du conducteur	nominal	4 mm <sup>2</sup>
Longueur de tube pour embouts jumeaux	Section pour le raccordement du conducteur	nominal	0.5 mm <sup>2</sup>
	Section pour le raccordement du conducteur	nominal	0.75 mm <sup>2</sup>
Longueur de tube pour embout sans collerette plastique DIN 46228/1	Section pour le raccordement du conducteur	nominal	0.5 mm <sup>2</sup>
	Section pour le raccordement du conducteur	nominal	0.75 mm <sup>2</sup>
	Section pour le raccordement du conducteur	nominal	1 mm <sup>2</sup>
	Section pour le raccordement du conducteur	nominal	1.5 mm <sup>2</sup>
	Section pour le raccordement du conducteur	nominal	2.5 mm <sup>2</sup>
	Section pour le raccordement du conducteur	nominal	4 mm <sup>2</sup>

## Fiche de données

ZT 4/2AN/1

## Dessins



## ZT 4/2AN/1

**Weidmüller Interface GmbH & Co. KG**  
 Klingenbergstraße 26  
 D-32758 Detmold  
 Germany

www.weidmueller.com

## Accessoires

### Connexions transversales



La distribution ou la multiplication d'un potentiel aux blocs de jonction adjacents est réalisée par une connexion transversale. Un effort supplémentaire de câblage peut être facilement évité. Même si les pôles sont cassés, la fiabilité des contacts dans les blocs de jonction est toujours assurée. Notre portefeuille offre des systèmes de connexion transversale enfichables et vissables pour les blocs de jonction modulaires.

### Informations générales de commande

Type	ZQV 4/2 GE	Version	
Référence	<a href="#">1608950000</a>	Accessoires, Connexion transversale, 32 A	
GTIN (EAN)	4008190263225		
Qté.	60 ST		

### Flasques de fermeture et plaques de séparation



Les plaques de séparation et les plaques d'extrémité sont des accessoires essentiels pour les blocs de jonction. Les plaques de séparation assurent la séparation optique et électrique des différents potentiels et groupes fonctionnels, augmentant la sécurité et assurant une structure claire à l'intérieur de l'armoire de commande. Les plaques d'extrémité ferment la rangée de bloc de jonction sur les côtés, protègent contre le contact avec des pièces sous tension et assurent une finition propre et stable. Les deux composants sont parfaitement adaptés aux séries de blocs de jonction Weidmüller respectives, contribuant ainsi à un câblage sûr, conforme et professionnel.

### Informations générales de commande

Type	ZAP/TW ZT4/2AN	Version	
Référence	<a href="#">1855220000</a>	Série Z, Plaque d'extrémité, Séparateur	
GTIN (EAN)	4032248396528		
Qté.	50 ST		
Type	ZAP/TW ZT4/2AN OR	Version	
Référence	<a href="#">1855230000</a>	Série Z, Plaque d'extrémité, Séparateur	
GTIN (EAN)	4032248396511		
Qté.	50 ST		

## ZT 4/2AN/1

**Weidmüller Interface GmbH & Co. KG**  
 Klingenbergstraße 26  
 D-32758 Detmold  
 Germany

www.weidmueller.com

## Accessoires

## Mâle



Les mâles de notre WeiCoS-System sont disponibles pour toutes les techniques de raccordement. La gamme de produit inclut des connecteurs préassemblés de 1 à 10 pôles et la possibilité d'un montage individuel. Cela garantit une flexibilité maximale pour chaque application. Les accessoires personnalisés augmentent la sécurité et la protection contre les influences environnementales.

## Informations générales de commande

Type	ZVR ZP4	Version
Référence	<a href="#">1855250000</a>	Série Z, Crochets de verrouillage, Montage direct
GTIN (EAN)	4032248396481	
Qté.	25 ST	
Type	KOSF ZT4	Version
Référence	<a href="#">1856860000</a>	Série Z, Élément de codage, Montage direct
GTIN (EAN)	4032248400744	
Qté.	50 ST	
Type	ZZE ZP4	Version
Référence	<a href="#">1855260000</a>	Série Z, Protection anti-traction, Montage direct
GTIN (EAN)	4032248396498	
Qté.	25 ST	
Type	ZP 4/1AN/1	Version
Référence	<a href="#">1848340000</a>	Série Z, Connecteur, beige, Montage direct
GTIN (EAN)	4032248402908	
Qté.	50 ST	
Type	ZP 4/1AN/1 GN	Version
Référence	<a href="#">1854980000</a>	Série Z, Connecteur, vert, Montage direct
GTIN (EAN)	4032248396054	
Qté.	50 ST	
Type	ZP 4/1AN/2	Version
Référence	<a href="#">1854990000</a>	Série Z, Connecteur, beige, Montage direct
GTIN (EAN)	4032248396061	
Qté.	25 ST	
Type	ZP 4/1AN/3	Version
Référence	<a href="#">1855000000</a>	Série Z, Connecteur, beige, Montage direct
GTIN (EAN)	4032248396078	
Qté.	25 ST	
Type	ZP 4/1AN/4	Version
Référence	<a href="#">1855010000</a>	Série Z, Connecteur, beige, Montage direct
GTIN (EAN)	4032248396085	
Qté.	25 ST	
Type	ZP 4/1AN/5	Version
Référence	<a href="#">1855020000</a>	Série Z, Connecteur, beige, Montage direct
GTIN (EAN)	4032248396092	
Qté.	20 ST	
Type	ZP 4/1AN/6	Version
Référence	<a href="#">1855030000</a>	Série Z, Connecteur, beige, Montage direct
GTIN (EAN)	4032248396108	
Qté.	20 ST	

## ZT 4/2AN/1

Weidmüller Interface GmbH &amp; Co. KG

Klingenbergstraße 26

D-32758 Detmold

Germany

www.weidmueller.com

## Accessoires

Type	ZP 4/1AN/7	Version
Référence	<a href="#">1855040000</a>	Série Z, Connecteur, beige, Montage direct
GTIN (EAN)	4032248396115	
Qté.	20 ST	
Type	ZP 4/1AN/8	Version
Référence	<a href="#">1855050000</a>	Série Z, Connecteur, beige, Montage direct
GTIN (EAN)	4032248396122	
Qté.	20 ST	
Type	ZP 4/1AN/9	Version
Référence	<a href="#">1855060000</a>	Série Z, Connecteur, beige, Montage direct
GTIN (EAN)	4032248396139	
Qté.	10 ST	
Type	ZP 4/1AN/10	Version
Référence	<a href="#">1855070000</a>	Série Z, Connecteur, beige, Montage direct
GTIN (EAN)	4032248396146	
Qté.	10 ST	
Type	ZP 4/1AN/11	Version
Référence	<a href="#">1855080000</a>	Série Z, Connecteur, beige, Montage direct
GTIN (EAN)	4032248396153	
Qté.	20 ST	
Type	ZP 4/1AN/12	Version
Référence	<a href="#">1855090000</a>	Série Z, Connecteur, beige, Montage direct
GTIN (EAN)	4032248396160	
Qté.	10 ST	
Type	ZP 4/1AN/13	Version
Référence	<a href="#">1855100000</a>	Série Z, Connecteur, beige, Montage direct
GTIN (EAN)	4032248396177	
Qté.	10 ST	
Type	ZP 4/1AN/14	Version
Référence	<a href="#">1855110000</a>	Série Z, Connecteur, beige, Montage direct
GTIN (EAN)	4032248396184	
Qté.	10 ST	

## Vierge



Le repère Dekafix (DEK) permet un repérage universel de tous les conducteurs et connecteurs débrochables, ainsi que des sous-ensembles électroniques. Le système convient idéalement aux courtes séquences de chiffres et dispose d'un large éventail de repères déjà imprimés. Montage sur bande pour pose rapide, en une seule étape. Le résultat d'impression est facile à lire, riche en contrastes et disponible en plusieurs largeurs.

- Large gamme de repérages prêts à l'emploi
  - Montage en bande pour pose rapide
  - Repères de conducteurs, adaptés à tous les câbles Weidmüller
  - Disponible en MultiCard vierge ou avec impression standard
- Pour impression personnalisée : Veuillez nous envoyer un fichier dans le format de notre logiciel de repérage M-Print PRO ou M-Print PRO Online (sans installation) pour vos spécifications de repérage.

## ZT 4/2AN/1

**Weidmüller Interface GmbH & Co. KG**  
 Klingenbergstraße 26  
 D-32758 Detmold  
 Germany

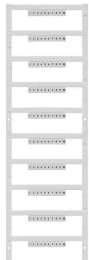
## Accessoires

www.weidmueller.com

## Informations générales de commande

Type	DEK 5/6 MC NE WS	Version
Référence	<a href="#">1609820000</a>	Dekafix, Terminal marker, 5 x 6 mm, Pas en mm (P): 6.00
GTIN (EAN)	4008190203436	Weidmueller, blanc
Qté.	1000 ST	
Type	WS 10/6 M MC NE WS	Version
Référence	<a href="#">1818400000</a>	WS, Terminal marker, 10 x 6 mm, Pas en mm (P): 6.00 Weidmueller,
GTIN (EAN)	4032248310876	Allen-Bradley, blanc
Qté.	600 ST	
Type	WS 10/6 MC NE WS	Version
Référence	<a href="#">1828450000</a>	WS, Terminal marker, 10 x 6 mm, Pas en mm (P): 6.00 Weidmueller,
GTIN (EAN)	4032248350513	Allen-Bradley, blanc
Qté.	600 ST	
Type	DEK 5/6.5 MC NE WS	Version
Référence	<a href="#">1609840000</a>	Dekafix, Terminal marker, 5 x 6.5 mm, Pas en mm (P): 6.50
GTIN (EAN)	4008190203429	Weidmueller, blanc
Qté.	900 ST	

## Impression spéciale



Le repère Dekafix (DEK) permet un repérage universel de tous les conducteurs et connecteurs débrochables, ainsi que des sous-ensembles électroniques. Le système convient idéalement aux courtes séquences de chiffres et dispose d'un large éventail de repères déjà imprimés. Montage sur bande pour pose rapide, en une seule étape. Le résultat d'impression est facile à lire, riche en contrastes et disponible en plusieurs largeurs.

- Large gamme de repérages prêts à l'emploi
- Montage en bande pour pose rapide
- Repères de conducteurs, adaptés à tous les câbles Weidmüller
- Disponible en MultiCard vierge ou avec impression standard

Pour impression personnalisée : Veuillez nous envoyer un fichier dans le format de notre logiciel de repérage M-Print PRO ou M-Print PRO Online (sans installation) pour vos spécifications de repérage.

## Informations générales de commande

Type	DEK 5/6.5 MC SDR	Version
Référence	<a href="#">1609850000</a>	Dekafix, Terminal marker, 5 x 6.5 mm, Pas en mm (P): 6.50
GTIN (EAN)	4008190456610	Weidmueller, selon demande du client
Qté.	180 ST	

## ZT 4/2AN/1

**Weidmüller Interface GmbH & Co. KG**  
Klingenbergstraße 26  
D-32758 Detmold  
Germany

www.weidmueller.com

## Accessoires

## Plus



Le repère Dekafix (DEK) permet un repérage universel de tous les conducteurs et connecteurs débrochables, ainsi que des sous-ensembles électroniques. Le système convient idéalement aux courtes séquences de chiffres et dispose d'un large éventail de repères déjà imprimés. Montage sur bande pour pose rapide, en une seule étape. Le résultat d'impression est facile à lire, riche en contrastes et disponible en plusieurs largeurs.

- Large gamme de repérages prêts à l'emploi
- Montage en bande pour pose rapide
- Repères de conducteurs, adaptés à tous les câbles Weidmüller
- Disponible en MultiCard vierge ou avec impression standard

Pour impression personnalisée : Veuillez nous envoyer un fichier dans le format de notre logiciel de repérage M-Print PRO ou M-Print PRO Online (sans installation) pour vos spécifications de repérage.

## Informations générales de commande

Type	DEK 5/6.5 PLUS MC NE GE	Version
Référence	<a href="#">1364020000</a>	Dekafix, Terminal marker, 5 x 6.5 mm, Pas en mm (P): 6.50
GTIN (EAN)	4050118166057	Weidmueller, jaune
Qté.	900 ST	
Type	DEK 5/6.5 PLUS MC NE WS	Version
Référence	<a href="#">1046340000</a>	Dekafix, Terminal marker, 5 x 6.5 mm, Pas en mm (P): 6.50
GTIN (EAN)	4032248782048	Weidmueller, blanc
Qté.	900 ST	

## Impression spéciale



Le repère Dekafix (DEK) permet un repérage universel de tous les conducteurs et connecteurs débrochables, ainsi que des sous-ensembles électroniques. Le système convient idéalement aux courtes séquences de chiffres et dispose d'un large éventail de repères déjà imprimés. Montage sur bande pour pose rapide, en une seule étape. Le résultat d'impression est facile à lire, riche en contrastes et disponible en plusieurs largeurs.

- Large gamme de repérages prêts à l'emploi
- Montage en bande pour pose rapide
- Repères de conducteurs, adaptés à tous les câbles Weidmüller
- Disponible en MultiCard vierge ou avec impression standard

Pour impression personnalisée : Veuillez nous envoyer un fichier dans le format de notre logiciel de repérage M-Print PRO ou M-Print PRO Online (sans installation) pour vos spécifications de repérage.

## Informations générales de commande

Type	DEK 5/6.5 PLUS MC SDR	Version
Référence	<a href="#">1046360000</a>	Dekafix, Terminal marker, 5 x 6.5 mm, Pas en mm (P): 6.50
GTIN (EAN)	4032248782062	Weidmueller, selon demande du client
Qté.	180 ST	

## ZT 4/2AN/1

Weidmüller Interface GmbH &amp; Co. KG

Klingenbergstraße 26

D-32758 Detmold

Germany

www.weidmueller.com

## Accessoires

## Vierge



Les repères WS sont particulièrement adaptés aux connecteurs de la série W. Grâce à leur compatibilité, ils peuvent également être utilisés avec la série I et la série Z. Les larges surfaces de marquage permettent d'imprimer de longues chaînes de caractères ou sur plusieurs lignes.

Les repères WS sont parfaits pour de longues chaînes de caractères personnalisées. Grâce au format MultiCard qui a fait ses preuves, l'impression avec PrintJet CONNECT ou Plotter est possible.

- Montage en bande ou individuellement
- Repères au format MultiCard éprouvé Pour impression personnalisée : Veuillez nous envoyer un fichier dans le format de notre logiciel de repérage M-Print PRO ou M-Print PRO Online (sans installation) pour vos spécifications de repérage.

## Informations générales de commande

Type	WS 12/6.5 MC NE BL	Version
Référence	<a href="#">1773561693</a>	WS, Terminal marker, 12 x 6.5 mm, Pas en mm (P): 6.50
GTIN (EAN)	4032248 142095	Weidmueller, Allen-Bradley, bleu
Qté.	540 ST	
Type	WS 12/6.5 MC NE GE	Version
Référence	<a href="#">1773561687</a>	WS, Terminal marker, 12 x 6.5 mm, Pas en mm (P): 6.50
GTIN (EAN)	4032248 142033	Weidmueller, Allen-Bradley, jaune
Qté.	540 ST	
Type	WS 12/6.5 MC NE RT	Version
Référence	<a href="#">1773561686</a>	WS, Terminal marker, 12 x 6.5 mm, Pas en mm (P): 6.50
GTIN (EAN)	4032248 142026	Weidmueller, Allen-Bradley, Rouge
Qté.	540 ST	
Type	WS 12/6.5 MC NE WS	Version
Référence	<a href="#">1609920000</a>	WS, Terminal marker, 12 x 6.5 mm, Pas en mm (P): 6.50
GTIN (EAN)	4008190203511	Weidmueller, Allen-Bradley, blanc
Qté.	540 ST	

## Impression spéciale



Les repères WS sont particulièrement adaptés aux connecteurs de la série W. Grâce à leur compatibilité, ils peuvent également être utilisés avec la série I et la série Z. Les larges surfaces de marquage permettent d'imprimer de longues chaînes de caractères ou sur plusieurs lignes.

Les repères WS sont parfaits pour de longues chaînes de caractères personnalisées. Grâce au format MultiCard qui a fait ses preuves, l'impression avec PrintJet CONNECT ou Plotter est possible.

- Montage en bande ou individuellement
- Repères au format MultiCard éprouvé Pour impression personnalisée : Veuillez nous envoyer un fichier dans le format de notre logiciel de repérage M-Print PRO ou M-Print PRO Online (sans installation) pour vos spécifications de repérage.

## ZT 4/2AN/1

**Weidmüller Interface GmbH & Co. KG**  
 Klingenbergstraße 26  
 D-32758 Detmold  
 Germany

www.weidmueller.com

## Accessoires

### Informations générales de commande

Type	WS 12/6.5 MC SDR	Version
Référence	<a href="#">1609930000</a>	WS, Terminal marker, 12 x 6.5 mm, Pas en mm (P): 6.50
GTIN (EAN)	4008190456665	Weidmueller, Allen-Bradley, selon demande du client
Qté.	108 ST	

### Mâle



Les mâles de notre WeiCoS-System sont disponibles pour toutes les techniques de raccordement. La gamme de produit inclut des connecteurs préassemblés de 1 à 10 pôles et la possibilité d'un montage individuel. Cela garantit une flexibilité maximale pour chaque application. Les accessoires personnalisés augmentent la sécurité et la protection contre les influences environnementales.

### Informations générales de commande

Type	WP4/1AN/1	Version
Référence	<a href="#">1107790000</a>	Série W, Connecteur
GTIN (EAN)	4032248882915	
Qté.	50 ST	
Type	WP4/1AN/10	Version
Référence	<a href="#">1107800000</a>	Série W, Connecteur
GTIN (EAN)	4032248882922	
Qté.	10 ST	

### Support de repère



Le support de repérage offre la possibilité de montage supplémentaire de repérages standard avec un pas de 5 ou 5,1 mm. Les supports coudés peuvent éventuellement être assemblés par encliquetage et pourraient être montés dans tous les canaux de repérage de standard des blocs de jonction modulaires Klippon®. Les types de repérage de montage se trouvent sous les accessoires respectifs du support de repère de désignation.

### Informations générales de commande

Type	BZT 1 WS 10/5	Version
Référence	<a href="#">1805490000</a>	Accessoires, Support de repère
GTIN (EAN)	4032248270231	
Qté.	100 ST	
Type	BZT 1 ZA WS 10/5	Version
Référence	<a href="#">1805520000</a>	Accessoires, Support de repère
GTIN (EAN)	4032248270248	
Qté.	100 ST	

### DEK 5/6



#### WS/ DEK

Les repères de bornes MultiMark utilisent un matériau composite innovant constitué de deux composants. Le contour rigide de la base du repère s'enclenche solidement dans le connecteur. La surface élastique rend le repère facile à installer. Ce matériau spécialement perforé permet l'étirement des bandes pour prendre en compte les légères variations d'écartement qui tendent à se cumuler, notamment dans le cas de blocs de jonction longs. Avantage supplémentaire : l'excellente imprimabilité du matériau de la surface garantit un repérage durable et résistant à l'usure. Une résolution d'impression de 300 dpi offre également une très bonne lisibilité.

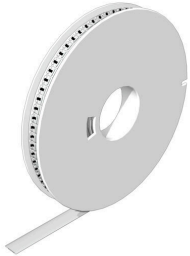
Vos avantages avec MultiMark

- Compatible avec les blocs de jonction modulaires Weidmüller
- Maintien ferme et impression durable
- Les bandes continues permettent de gagner du temps à l'installation
- Montage facile grâce à un matériau composite innovant
- Grandes libellés pour une lisibilité optimale
- Grande flexibilité grâce à l'indépendance vis-à-vis du fabricant

#### Informations générales de commande

Type	DEK 5/6 MM WS	Version	
Référence	<a href="#">2007120000</a>	Dekafix, Terminal marker, 5 x 6 mm, Weidmueller, blanc	
GTIN (EAN)	4050118392104		
Qté.	600 ST		

## WS 12/6.5



## WS/ DEK

Les repères de bornes MultiMark utilisent un matériau composite innovant constitué de deux composants. Le contour rigide de la base du repère s'enclenche solidement dans le connecteur. La surface élastique rend le repère facile à installer. Ce matériau spécialement perforé permet l'étirement des bandes pour prendre en compte les légères variations d'écartement qui tendent à se cumuler, notamment dans le cas de blocs de jonction longs. Avantage supplémentaire : l'excellente imprimabilité du matériau de la surface garantit un repérage durable et résistant à l'usure. Une résolution d'impression de 300 dpi offre également une très bonne lisibilité.

Vos avantages avec MultiMark

- Compatible avec les blocs de jonction modulaires Weidmüller
- Maintien ferme et impression durable
- Les bandes continues permettent de gagner du temps à l'installation
- Montage facile grâce à un matériau composite innovant
- Grandes libellés pour une lisibilité optimale
- Grande flexibilité grâce à l'indépendance vis-à-vis du fabricant

## Informations générales de commande

Type	WS 12/6.5 MM WS	Version	
Référence	<a href="#">2619930000</a>	WS, Terminal marker, 12 x 6.5 mm, Weidmueller, blanc	
GTIN (EAN)	4050118626155		
Qté.	600 ST		

## Tournevis pour tête fendue



Tournevis isolés VDE Weidmüller SoftFinish electric pour intervention sur pièces sous tension jusqu'à 1000 V AC et 1500 V DC, DIN EN 60900, IEC 900. Sécurité contrôlée "GS", testée unitairement. Lame en alliage chrome-vanadium-molybdène-acier de haute qualité, entièrement durcie, brunie.

## Informations générales de commande

Type	SDIS SLIM 0.6X3.5X100	Version	
Référence	<a href="#">2749610000</a>	Outils de montage, Largeur de la lame (B): 3.5 mm, longueur de la	
GTIN (EAN)	4050118896350	lame: 100 mm, Epaisseur de la lame (A): 0.6 mm	
Qté.	1 ST		