

SAI-4-S 5P FC

Weidmüller Interface GmbH & Co. KG
Klingenbergstraße 26
D-32758 Detmold
Germany

www.weidmueller.com



Alors qu'avec le système standard M12 le vissage du connecteur prend beaucoup de temps et qu'il est sensible aux vibrations, le système Push-Pull travaille en un seul clic comme le raccordement des tuyaux d'arrosage dans les jardins. Le déclic de verrouillage que l'on peut entendre garantit un raccordement sûr et fiable ainsi qu'une étanchéité élevée. Les nouveaux répartiteurs SAI-Push-Pull peuvent aussi bien être utilisés avec des connecteurs M12 qu'avec les nouveaux connecteurs Push-Pul.

Informations générales de commande

Version	Avec sortie M23, 19 pôle, M12, 30 V, Codage A, LED: Oui, LED capteur: Oui, Type de câblage: PNP
Référence	1847970000
Type	SAI-4-S 5P FC
GTIN (EAN)	4032248369164
Qté.	1 Pièce

SAI-4-S 5P FC

Weidmüller Interface GmbH & Co. KG
Klingenbergstraße 26
D-32758 Detmold
Germany

www.weidmueller.com

Caractéristiques techniques

Agréments

Agréments



ROHS Conforme

UL File Number Search [Site Web UL](#)

Certificat N° (cURus) E92202

Dimensions et poids

Profondeur	116 mm	Profondeur (pouces)	4.5669 inch
Hauteur	34.3 mm	Hauteur (pouces)	1.3504 inch
Largeur	54 mm	Largeur (pouces)	2.126 inch
Poids net	181 g		

Températures

Température de fonctionnement -25 - 80°C

Conformité environnementale du produit

Statut de conformité RoHS Conforme sans exemption

REACH SVHC Pas de SVHC au-dessus de 0,1 % en poids

Classifications

ETIM 8.0	EC003558	ETIM 9.0	EC003558
ETIM 10.0	EC003558	ECLASS 14.0	27-44-01-11
ECLASS 15.0	27-44-01-11		

Caractéristiques de raccordement

Longueur de dégâinage	100 mm	Sortie répartiteur	Avec sortie M23, 19 pôle
-----------------------	--------	--------------------	--------------------------

Caractéristiques des matériaux

Matériau de base du boîtier	PA 6 GF	Matériau répartiteur	Plastique
Couleur du boîtier	gris, RAL 7032	Raccord fileté femelle	CuZn, nickelé
Matériau des contacts	CuZn	Surface du contact	doré
Matériau du support des contacts	PBT (UL 94 V0)		

Caractéristiques techniques générales

Degré de protection	IP67	Codage de voie d'enfichage	Codage A
Nombre de pôles	5	Nombre de contacts femelles	4
Filetage du raccordement	M12	Degré de pollution	3
Tenue au feu	V-0	LED	Oui
LED capteur	Oui	Couleur de LED pour indicateur de fonctionnement	vert
Couleur de LED pour indicateur E/S	Jaune		

Caractéristiques électriques

Tension nominale, min.	10 V	Tension nominale, max.	30 V
Tension d'essai	1 kV	Courant max. par emplacement	4 A

SAI-4-S 5P FC

Weidmüller Interface GmbH & Co. KG
Klingenbergstraße 26
D-32758 Detmold
Germany

www.weidmueller.com

Caractéristiques techniques

Courant total	9 A	Courant par signal	2 A
Avec isolation de potentiel	Non	Résistance d'isolation	109 Ω

Câble de données techniques

Nombre de pôles	5	Utilisation sur chaîne porte-câbles	Non
-----------------	---	-------------------------------------	-----

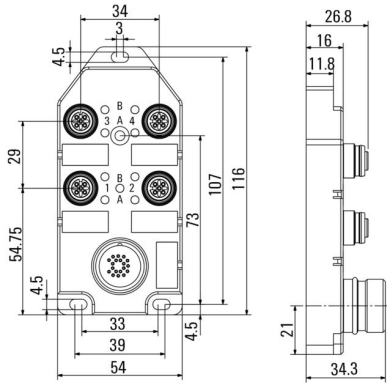
SAI-4-S 5P FC

Weidmüller Interface GmbH & Co. KG
 Klingenbergstraße 26
 D-32758 Detmold
 Germany

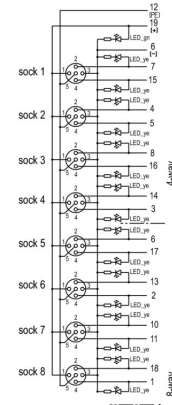
Dessins

www.weidmueller.com

Dessin coté



Schéma



SAI-4-S 5P FC

Weidmüller Interface GmbH & Co. KG
 Klingenbergstraße 26
 D-32758 Detmold
 Germany

Accessoires

www.weidmueller.com

M12



Les capuchons de protection protègent les voies d'enfichage non raccordées contre les influences externes.

Informations générales de commande

Type	SAI-SK-M12	Version	
Référence	9456050000	Sous-ensembles protégés, Capuchon de protection	
GTIN (EAN)	4008 190304058		
Qté.	30 ST		

Outil pour presse-étoupes Screwty® avec fonction de serrage



L'outil idéal pour tout type d'application Screwty® est un outil polyvalent idéal pour le raccordement de tous les câbles d'actionneurs et de capteurs standard. Le Screwty® permet d'accéder facilement même aux connecteurs débrochables ronds difficiles d'accès. Les connecteurs débrochables se détachent et se vissent fermement sans gros effort, par un simple mouvement de rotation. Le Screwty® constitue une solution unique et utilisable dans le monde entier qui s'adapte à la plupart des câbles et des connecteurs débrochables même d'autres fabricants (plus de 90 %). Le Screwty® se compose d'une poignée avec un raccordement usuel du commerce de 1/4 de pouce. Utilisable pour toutes les tailles : pour les connecteurs débrochables ronds M12 et M8, pour les connecteurs mâles et femelles à câbler M12F et M8F et pour les connecteurs mâles et femelles M23.

Informations générales de commande

Type	SCREWTY SET -DM	Version	
Référence	1920000000	Cable gland tool for M8, M12 lines and connectors	
GTIN (EAN)	4032248436859		
Qté.	1 ST		

SAI-4-S 5P FC

Weidmüller Interface GmbH & Co. KG
 Klingenbergstraße 26
 D-32758 Detmold
 Germany

www.weidmueller.com

Accessoires

Vierge



ESG est le repère éprouvé au format MultiCard destiné à de nombreux appareils connus. Il en résulte un repérage de haute qualité avec un excellent contraste.

Différents types sont disponibles pour les appareils de fabricants tels que Siemens, ABB, Beckhoff, etc.

Les avantages en un coup d'œil :

- Étiquettes pour utilisation universelle ; encliquetables ou autocollantes selon le type
- Pour les appareils installés en série, tels que par ex. les disjoncteurs automatiques, nous proposons des repérages ESG à encliqueter sur un support de plaquettes.
- Impression individuelle en qualité laser suivant les spécifications

Pour impression personnalisée : Veuillez nous envoyer un fichier dans le format de notre logiciel de repérage M-Print PRO ou M-Print PRO Online (sans installation) pour vos spécifications de repérage.

Informations générales de commande

Type	ESG 9/20 MC NE WS	Version	
Référence	1609940000	ESG, Repérage d'équipements et appareillages x 20 mm, PA	
GTIN (EAN)	4008190203528	66, Couleur: blanc, Enfichable	
Qté.	200 ST		