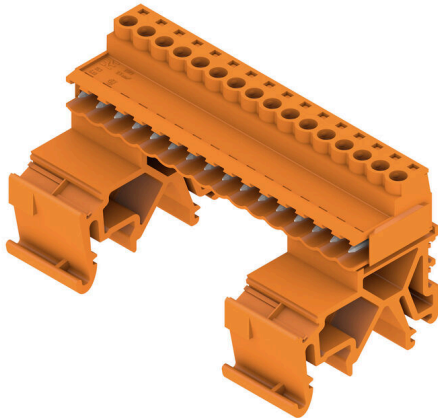


## SLS 5.08/16/180TB KF SN OR BX

Weidmüller Interface GmbH & Co. KG  
Klingenbergstraße 26  
D-32758 Detmold  
Germany

www.weidmueller.com

## Illustration du produit



Connecteurs mâles avec raccordement vissé en technique de raccordement à étrier pour le raccordement du conducteur. Les connecteurs mâles peuvent être montés sur les rails profilés avec des pieds encliquetables. Les connecteurs mâles disposent d'espace pour les marquages et peuvent être codés.

## Informations générales de commande

|                    |  |
|--------------------|--|
| Version            | Connecteur pour circuit imprimé, Connecteur mâle, 5.08 mm, Nombre de pôles: 16, 180°, Raccordement vissé, Plage de serrage, max. : 3.31 mm², Boîte |
| Référence          | <a href="#">1846180000</a>   |
| Type               | SLS 5.08/16/180TB KF SN OR BX  |
| GTIN (EAN)         | 4032248362462  |
| Qté.               | 5 Pièce  |
| Indices de produit | IEC: 400 V / 21.5 A / 0.2 - 2.5 mm²<br>UL: 300 V / 14 A / AWG 26 - AWG 12  |
| Emballage          | Boîte  |

## SLS 5.08/16/180TB KF SN OR BX

Weidmüller Interface GmbH & Co. KG  
Klingenbergstraße 26  
D-32758 Detmold  
Germany

## Caractéristiques techniques

www.weidmueller.com

## Agréments

Agréments



|                       |                             |
|-----------------------|-----------------------------|
| ROHS                  | Conforme                    |
| UL File Number Search | <a href="#">Site Web UL</a> |
| Certificat N° (UR)    | E60693                      |

## Dimensions et poids

|            |         |                     |             |
|------------|---------|---------------------|-------------|
| Profondeur | 22.2 mm | Profondeur (pouces) | 0.874 inch  |
| Hauteur    | 15.3 mm | Hauteur (pouces)    | 0.6024 inch |
| Poids net  | 48.2 g  |                     |             |

## Conformité environnementale du produit

|                           |   |
|---------------------------|---|
| Statut de conformité RoHS | Conforme sans exemption                 |
| REACH SVHC                | Pas de SVHC au-dessus de 0,1 % en poids |

## Classifications

|             |             |             |             |
|-------------|-------------|-------------|-------------|
| ETIM 8.0    | EC002638    | ETIM 9.0    | EC002638    |
| ETIM 10.0   | EC002638    | ECLASS 14.0 | 27-46-02-02 |
| ECLASS 15.0 | 27-46-02-02 |             |             |

## Conducteurs indiqués pour raccordement

|   |                      |
|---|----------------------|
| Plage de serrage, min.                        | 0.13 mm <sup>2</sup> |
| Plage de serrage, max.                        | 3.31 mm <sup>2</sup> |
| Section de raccordement du conducteur, AWG 26 |                      |
| AWG, min.                                     |                      |
| Section de raccordement du conducteur, AWG 12 |                      |
| AWG, max.                                     |                      |
| Rigide, min. H05(07) V-U                      | 0.2 mm <sup>2</sup>  |
| Rigide, max. H05(07) V-U                      | 2.5 mm <sup>2</sup>  |
| Semi-rigide, min. H07V-R                      | 0.2 mm <sup>2</sup>  |
| multibrin, max. H07V-R                        | 2.5 mm <sup>2</sup>  |
| souple, min. H05(07) V-K                      | 0.2 mm <sup>2</sup>  |
| souple, max. H05(07) V-K                      | 2.5 mm <sup>2</sup>  |
| avec embout isolé DIN 46 228/4, min.          | 0.2 mm <sup>2</sup>  |
| avec embout isolé DIN 46 228/4, max.          | 2.5 mm <sup>2</sup>  |
| avec embout, DIN 46228 pt 1, min.             | 0.2 mm <sup>2</sup>  |
| avec embout selon DIN 46 228/1, max.          | 2.5 mm <sup>2</sup>  |

|              |  |                   |                        |  |
|--------------|--|-------------------|------------------------|--|
| Raccordement | Section pour le raccordement du conducteur | Type              | câblage fin            |  |
|              |  | nominal           | 0.5 mm <sup>2</sup>    |  |
| Embout       | Longueur de dénudage                       | nominal           | 6 mm                   |  |
|              |  | Embout recommandé | <a href="#">H0.5/6</a> |  |
| Raccordement | Section pour le raccordement du conducteur | Type              | câblage fin            |  |
|              |  | nominal           | 1 mm <sup>2</sup>      |  |
| Embout       | Longueur de dénudage                       | nominal           | 6 mm                   |  |
|              |  | Embout recommandé | <a href="#">H1.0/6</a> |  |
| Raccordement | Section pour le raccordement du conducteur | Type              | câblage fin            |  |
|              |  | nominal           | 1.5 mm <sup>2</sup>    |  |
| Embout       | Longueur de dénudage                       | nominal           | 7 mm                   |  |
|              |  | Embout recommandé | <a href="#">H1.5/7</a> |  |

## SLS 5.08/16/180TB KF SN OR BX

Weidmüller Interface GmbH &amp; Co. KG

Klingenbergstraße 26

D-32758 Detmold

Germany

www.weidmueller.com

## Caractéristiques techniques

|        |  |                      |                         |      |
|--------|--|----------------------|-------------------------|------|
|        | Section pour le raccordement du conducteur | Type                 | câblage fin             |      |
|        |  | nominal              | 2.5 mm <sup>2</sup>     |      |
| Embout |  | Longueur de dénudage | nominal                 | 7 mm |
|        |  | Embout recommandé    | <a href="#">H2.5/7</a>  |      |
|        | Section pour le raccordement du conducteur | Type                 | câblage fin             |      |
|        |  | nominal              | 0.75 mm <sup>2</sup>    |      |
| Embout |  | Longueur de dénudage | nominal                 | 6 mm |
|        |  | Embout recommandé    | <a href="#">H0.75/6</a> |      |

Texte de référence Le diamètre extérieur du collier plastique ne doit pas être plus grand que le pas (P). Choisissez la longueur des embouts en fonction du produit et de la tension nominale.

## Paramètres système

|  |   |                              |                            |
|--|---|------------------------------|----------------------------|
| Famille de produits                        | OMNIMATE Signal - série BL/SL 5.08                                |                              |                            |
| Type de raccordement                       | Raccordement installation   |                              |                            |
| Technique de raccordement de conducteurs   | Raccordement vissé  |                              |                            |
| Pas en mm (P)                              | 5.08 mm   |                              |                            |
| Pas en pouces (P)                          | 0.200 "   |                              |                            |
| Orientation de la sortie du conducteur     | 180°  |                              |                            |
| Nombre de pôles                            | 16  |                              |                            |
| L1 en mm                                   | 76.20 mm  |                              |                            |
| L1 en pouce                                | 3.000 "   |                              |                            |
| Nombre de séries                           | 1   |                              |                            |
| Nombre de pôles                            | 1   |                              |                            |
| Protection au toucher selon DIN VDE 57 106 | protection doigt enfiché/ protection appui de la main non enfiché |                              |                            |
| Protection au toucher selon DIN VDE 0470   | IP 20 enfiché/ IP 10 non enfiché                                  |                              |                            |
| Degré de protection                        | IP20, entièrement monté   |                              |                            |
| Résistance de passage                      | ≤5 mΩ   |                              |                            |
| Longueur de dénudage                       | 7 mm  |                              |                            |
| Lame de tournevis                          | 0,6 x 3,5   |                              |                            |
| Norme lame de tournevis                    | DIN 5264  |                              |                            |
| Cycles d'enfichage                         | 25  |                              |                            |
| Couple de serrage                          | Type de couple  | Raccordement des conducteurs |                            |
|  | Informations d'utilisation  | Couple de serrage            | min. 0.4 Nm<br>max. 0.5 Nm |

## Données des matériaux

|                                      |          |                                      |                            |
|--------------------------------------|----------|--------------------------------------|----------------------------|
| Matériau isolant                     | PBT      | Couleur                              | Orange                     |
| Tableau des couleurs (similaire)     | RAL 2000 | Groupe de matériaux isolants         | IIIa                       |
| Indice de Poursuite Comparatif (CTI) | ≥ 200    | Moisture Level (MSL)                 |                            |
| Classe d'inflammabilité selon UL 94  | V-0      | Matériau des contacts                | Alliage de cuivre          |
| Surface du contact                   | étamé    | Structure en couches du contact mâle | 4...8 µm Sn hot-dip tinned |
| Température de stockage, min.        | -40 °C   | Température de stockage, max.        | 70 °C                      |
| Température de fonctionnement, min.  | -50 °C   | Température de fonctionnement, max.  | 100 °C                     |

## Données nominales selon CEI

|   |                        |   |        |
|---|------------------------|---|--------|
| testé selon la norme  | IEC 60664-1, IEC 61984 | Courant nominal, nombre de pôles min. (Tu = 20 °C)                          | 21.5 A |
| Courant nominal, nombre de pôles max. (Tu = 20 °C)                          | 16 A                   | Courant nominal, nombre de pôles min. (Tu = 40 °C)                          | 18 A   |
| Courant nominal, nombre de pôles max. (Tu = 40 °C)                          | 14 A                   | Tension de choc nominale pour classe de surtension/Degré de pollution II/2  | 400 V  |
| Tension de choc nominale pour classe de surtension/Degré de pollution III/2 | 320 V                  | Tension de choc nominale pour classe de surtension/Degré de pollution III/3 | 250 V  |

## SLS 5.08/16/180TB KF SN OR BX

**Weidmüller Interface GmbH & Co. KG**  
 Klingenbergstraße 26  
 D-32758 Detmold  
 Germany

www.weidmueller.com

## Caractéristiques techniques

|   |      |   |      |
|---|------|---|------|
| Tension de choc nominale pour classe de surtension/Degré de pollution II/2  | 4 kV | Tension de choc nominale pour classe de surtension/Degré de pollution III/2 | 4 kV |
| Tension de choc nominale pour classe de surtension/Degré de pollution III/3 | 4 kV |   |      |

### Données nominales selon CSA

|   |       |  |       |
|---|-------|--|-------|
| Tension nominale (groupe d'utilisation B / CSA)     | 300 V | Tension nominale (groupe d'utilisation D / CSA)  | 300 V |
| Courant nominal (groupe d'utilisation B / 15 A CSA) |       | Courant nominal (groupe d'utilisation D / CSA)   | 10 A  |
| Section de raccordement de câble AWG,AWG 26 min.    |       | Section de raccordement de câble AWG,AWG 12 max. |       |

### Données nominales selon UL 1059

|   |  |   |        |
|---|--|---|--------|
| Institut (UR)   | UR   | Certificat N° (UR)                                  | E60693 |
| Tension nominale (groupe d'utilisation B / UL 1059)     | 300 V  | Tension nominale (groupe d'utilisation D / UL 1059) | 300 V  |
| Courant nominal (groupe d'utilisation B / 14 A UL 1059) |  | Courant nominal (groupe d'utilisation D / UL 1059)  | 10 A   |
| Section de raccordement de câble AWG,AWG 26 min.        |  | Section de raccordement de câble AWG,AWG 12 max.    |        |
| Référence aux valeurs approuvées                        | Les spécifications indiquent les valeurs maximales. Détails - voir le certificat d'agrément. |   |        |

### Emballage

|             |           |              |           |
|-------------|-----------|--------------|-----------|
| Emballage   | Boîte     | Longueur VPE | 254.00 mm |
| Largeur VPE | 102.00 mm | Hauteur VPE  | 62.00 mm  |

### Note importante

|                |  |
|----------------|--|
| Conformité IPC | Conformité : les produits sont conçus, fabriqués et livrés selon des normes internationales reconnues ; et ils sont conformes aux caractéristiques garanties dans la fiche de données / respectent les propriétés décoratives selon IPC-A-610 « Classe 2 ». Des requêtes supplémentaires sur le produit peuvent être évaluées sur demande.   |
| Remarques      | <ul style="list-style-type: none"> <li>• Additional variants on request</li> <li>• Rated current related to rated cross-section &amp; min. No. of poles.</li> <li>• Wire end ferrule without plastic collar to DIN 46228/1</li> <li>• Wire end ferrule with plastic collar to DIN 46228/4</li> <li>• P on drawing = pitch</li> <li>• Rated data refer only to the component itself. Clearance and creepage distances to other components are to be designed in accordance with the relevant application standards.</li> <li>• In accordance with IEC 61984, OMNIMATE-connectors are connectors without breaking capacity (COC). During designated use, connectors are not allowed to be engaged or disengaged when live or under load</li> <li>• Long term storage of the product with average temperature of 50 °C and maximum humidity 70%, 36 months</li> </ul> |

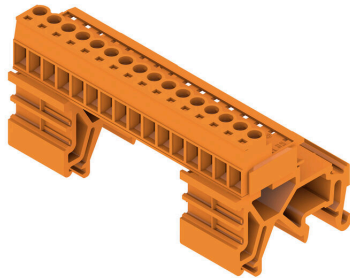
## SLS 5.08/16/180TB KF SN OR BX

**Weidmüller Interface GmbH & Co. KG**  
 Klingenbergstraße 26  
 D-32758 Detmold  
 Germany

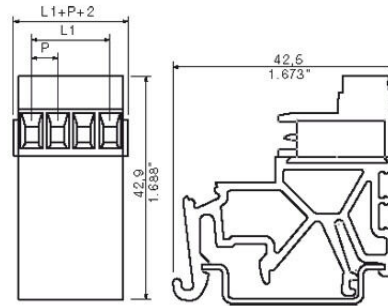
www.weidmueller.com

### Dessins

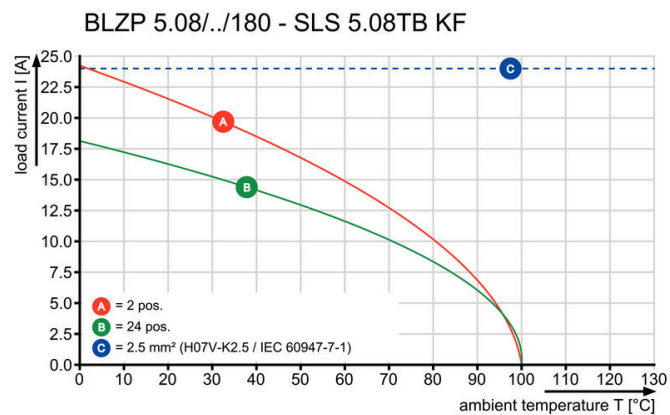
#### Illustration du produit



#### Dimensional drawing



#### Graph



## SLS 5.08/16/180TB KF SN OR BX

**Weidmüller Interface GmbH & Co. KG**  
 Klingenbergstraße 26  
 D-32758 Detmold  
 Germany

www.weidmueller.com

## Accessoires

## Éléments de codage



Il ne faut assembler que ce qui se ressemble : le raccordement correct au bon endroit.

Les éléments de codage et les dispositifs de verrouillage assignent clairement les éléments de connexion pendant le processus de fabrication et le fonctionnement

Les éléments de codage et les dispositifs de verrouillage sont insérés avant assemblage ou pendant la phase de confection de câbles. L'alternative de Weidmüller : effectuer une configuration en ligne à l'aide du configurateur de variantes, et se faire livrer les éléments précodés prêts à l'emploi.

Aucune erreur d'équipement du circuit imprimé ou de connexion des éléments de raccordement n'est plus possible.

L'avantage : pas de recherche d'erreurs lors de la fabrication et pas d'erreurs de commande de la part de l'utilisateur.

## Informations générales de commande

|            |                            |  |  |
|------------|----------------------------|--|--|
| Type       | BLZ/SL KO OR BX            | Version  |  |
| Référence  | <a href="#">1573010000</a> | Connecteur pour circuit imprimé, Accessoires, Élément de codage, |  |
| GTIN (EAN) | 4008190048396              | Orange, Nombre de pôles: 1                                       |  |
| Qté.       | 100 ST                     |  |  |
| Type       | BLZ/SL KO BK BX            | Version  |  |
| Référence  | <a href="#">1545710000</a> | Connecteur pour circuit imprimé, Accessoires, Élément de codage, |  |
| GTIN (EAN) | 4008190087142              | noir, Nombre de pôles: 1   |  |
| Qté.       | 50 ST                      |  |  |

## Blocs de fixation



Un composant mineur, un effet majeur : des éléments de fixation encliquetables augmentent la résistance mécanique de l'ensemble du raccordement enfichable grâce

- au blocage supplémentaire de la barrette à broches sur le circuit imprimé
- au raccordement à bonne tenue aux vibrations entre les douilles enfichables et les connecteurs mâles

En option encliquetable ou monté prêt à l'emploi - nous vous proposons toujours la solution adaptée :

- encliquetage par queue d'aronde résistant et précis.
- inserts métalliques filetés pour les sollicitations élevées.
- utilisable pour tous les angles de sortie.

La solidité nécessaire avec un minimum de frais :

- une résistance élevée pour des vissages fréquents.
- un kit complet pour un choix aisé.

Le résultat : plus de sécurité intégrée pour les points de soudure, les contacts et le module complet en cas de sollicitations mécaniques, telles que par ex. les vibrations et la traction.

## SLS 5.08/16/180TB KF SN OR BX

Weidmüller Interface GmbH & Co. KG  
Klingenbergstraße 26  
D-32758 Detmold  
Germany

www.weidmueller.com

## Accessoires

## Informations générales de commande

|            |                            |   |
|------------|----------------------------|---|
| Type       | SLA BB4 OR                 | Version   |
| Référence  | <a href="#">1571720000</a> | Connecteur pour circuit imprimé, Accessoires, Bloc de fixation, |
| GTIN (EAN) | 4008190098995              | Orange, Nombre de pôles: 0                                      |
| Qté.       | 50 ST                      |   |
| Type       | SLA BB8 RH OR              | Version   |
| Référence  | <a href="#">1446060000</a> | Connecteur pour circuit imprimé, Accessoires, Bloc de fixation, |
| GTIN (EAN) | 4008190084585              | Orange, Nombre de pôles: 0                                      |
| Qté.       | 20 ST                      |   |

## autres accessoires



Aucune tâche n'est trop petite pour une solution optimale.

Les raccordements ne constituent qu'une partie du process global. Les petits détails sont souvent la clé de la solution idéale dans les applications où les potentiels sont testés, regroupés ou même isolés.

Un système n'est pas un système sans les petits détails utiles :

- connecteurs de contrôle mâles - ils permettent le branchement sûr aux connecteurs de contrôle femelles.
- connecteurs transversaux - ils assurent une répartition du potentiel avec des contacts sûrs, directement au niveau du raccordement
- éléments de séparation de compartiments - ils divisent une barrette à broches avec de nombreux pôles en plusieurs points de jonction de barrettes à douilles différents
- verrouillages et crochets d'encliquetage - ils assurent de façon optionnelle le verrouillages ou la sécurisation des barrettes à douilles ou à broches, sans craindre les vibrations.

Suivi de la fabrication et adaptation aux applications - plus d'accessoires = moins de coûts.

## Informations générales de commande

|            |                            |  |
|------------|----------------------------|--|
| Type       | SL AT OR                   | Version  |
| Référence  | <a href="#">1598300000</a> | Connecteur pour circuit imprimé, Accessoires, Entretoises, Orange, |
| GTIN (EAN) | 4008190189266              | Nombre de pôles: 1   |
| Qté.       | 100 ST                     |  |
| Type       | SL AT SW                   | Version  |
| Référence  | <a href="#">1770240000</a> | Connecteur pour circuit imprimé, Accessoires, Entretoises, noir,   |
| GTIN (EAN) | 4032248117710              | Nombre de pôles: 1   |
| Qté.       | 100 ST                     |  |