

## SL-SMT 5.00HC/04/90 3.2SN BK BX

**Weidmüller Interface GmbH & Co. KG**  
 Klingenbergstraße 26  
 D-32758 Detmold  
 Germany

www.weidmueller.com

### Illustration du produit



Connecteur mâle ouvert, coudé 90°, résistant aux hautes températures. Conditionnement en boîte ou en rouleau. En rouleau, avec picot à souder 1,5 mm, optimisé pour l'implantation automatique. Longueurs de picots de 3,2 mm indiquées pour les applications de soudure à la vague et par refusion. Les connecteurs mâles disposent d'espace pour les marquages et peuvent être codés. HC = Courant fort.

### Informations générales de commande

|                    |   |
|--------------------|---|
| Version            | Connecteur pour circuit imprimé, Connecteur mâle, Ouvert latéralement, Raccordement soudé THT/THR, 5.00 mm, Nombre de pôles: 4, 90°, Longueur du picot à souder (l): 3.2 mm, étamé, noir, Boîte |
| Référence          | <a href="#">1839910000</a>  |
| Type               | SL-SMT 5.00HC/04/90 3.2SN BK BX   |
| GTIN (EAN)         | 403224835055 1  |
| Qté.               | 100 Pièce   |
| Indices de produit | IEC: 400 V / 27.5 A<br>UL: 300 V / 18.5 A   |
| Emballage          | Boîte   |

Date de création 03.03.2026 12:59:07 MEZ

Niveau du catalogue / Dessins

## SL-SMT 5.00HC/04/90 3.2SN BK BX

Weidmüller Interface GmbH & Co. KG  
Klingenbergstraße 26  
D-32758 Detmold  
Germany

www.weidmueller.com

## Caractéristiques techniques

## Agréments

Agréments



|                       |                             |
|-----------------------|-----------------------------|
| ROHS                  | Conforme                    |
| UL File Number Search | <a href="#">Site Web UL</a> |
| Certificat N° (UR)    | E60693                      |

## Dimensions et poids

|                               |             |                     |             |
|-------------------------------|-------------|---------------------|-------------|
| Profondeur                    | 12 mm       | Profondeur (pouces) | 0.4724 inch |
| Hauteur                       | 11.7 mm     | Hauteur (pouces)    | 0.4606 inch |
| Hauteur version la plus basse | 8.5 mm      | Largeur             | 20 mm       |
| Largeur (pouces)              | 0.7874 inch | Poids net           | 1.74 g      |

## Conformité environnementale du produit

|                              |   |                  |  |
|------------------------------|---|------------------|--|
| Statut de conformité RoHS    | Conforme sans exemption                 |                  |  |
| REACH SVHC                   | Pas de SVHC au-dessus de 0,1 % en poids |                  |  |
| Empreinte carbone du produit | Du berceau à la porte                   | 0,017 kg CO2 eq. |  |

## Classifications

|             |             |             |             |
|-------------|-------------|-------------|-------------|
| ETIM 8.0    | EC002637    | ETIM 9.0    | EC002637    |
| ETIM 10.0   | EC002637    | ECLASS 14.0 | 27-46-02-01 |
| ECLASS 15.0 | 27-46-02-01 |             |             |

## Caractéristiques du système

|   |   |  |                                  |
|---|---|--|----------------------------------|
| Famille de produits                       | OMNIMATE Signal - série BL/SL 5.00                                | Type de raccordement                                   | Raccordement sur platine         |
| Montage sur le circuit imprimé            | Raccordement soudé THT/THR  | Pas en mm (P)  | 5.00 mm                          |
| Pas en pouces (P)                         | 0.197 "   | Angle de sortie  | 90°                              |
| Nombre de pôles                           | 4   | Nombre de picots par pôle                              | 1                                |
| Longueur du picot à souder (l)            | 3.2 mm  | Tolérance sur la longueur du picot à souder            | +0.1 / -0.2 mm                   |
| Dimensions du picot à souder              | d = 1,2 mm, octogonal   | Dimension du picot à souder = tolérance 0 / -0,03 mm d |                                  |
| Diamètre du trou d'implantation (D)       | 1.4 mm  | Tolérance du diamètre du trou d'implantation (D)       | + 0,1 mm                         |
| L1 en mm                                  | 15.00 mm  | L1 en pouce  | 0.591 "                          |
| Nombre de séries                          | 1   | Nombre de pôles  | 1                                |
| Protection au toucher selon DIN VDE 57106 | protection doigt non enfiché/ protection appui de la main enfiché | Protection au toucher selon DIN VDE 0470               | IP 20 enfiché/ IP 10 non enfiché |
| Degré de protection                       | IP20  | Résistance de passage                                  | ≤5 mΩ                            |
| Codable                                   | Oui   | Force d'enfichage/pôle, max.                           | 7 N                              |
| Force d'extraction/pôle, max.             | 5.5 N   |  |                                  |

## Données des matériaux

|                                      |          |                              |                   |
|--------------------------------------|----------|------------------------------|-------------------|
| Matériau isolant                     | LCP GF   | Couleur                      | noir              |
| Tableau des couleurs (similaire)     | RAL 9011 | Groupe de matériaux isolants | IIIa              |
| Indice de Poursuite Comparatif (CTI) | ≥ 175    | Moisture Level (MSL)         | 1                 |
| Classe d'inflammabilité selon UL 94  | V-0      | Matériau des contacts        | Alliage de cuivre |

Date de création 03.03.2026 12:59:07 MEZ

Niveau du catalogue / Dessins

## SL-SMT 5.00HC/04/90 3.2SN BK BX

Weidmüller Interface GmbH & Co. KG  
Klingenbergstraße 26  
D-32758 Detmold  
Germany

www.weidmueller.com

## Caractéristiques techniques

|                                      |                                |  |                                |
|--------------------------------------|--------------------------------|--|--------------------------------|
| Surface du contact                   | étamé                          | Structure en couches du raccordement soudé | 1...3 µm Ni / 2...4 µm Sn matt |
| Structure en couches du contact mâle | 1...3 µm Ni / 2...4 µm Sn matt | Température de stockage, min.              | -40 °C                         |
| Température de stockage, max.        | 70 °C                          | Température de fonctionnement, min.        | -50 °C                         |
| Température de fonctionnement, max.  | 100 °C                         | Plage de température montage, min.         | -30 °C                         |
| Plage de température montage, max.   | 100 °C                         |  |                                |

## Données nominales selon CEI

|   |                        |   |        |
|---|------------------------|---|--------|
| testé selon la norme  | IEC 60664-1, IEC 61984 | Courant nominal, nombre de pôles min. (Tu = 20 °C)                          | 27.5 A |
| Courant nominal, nombre de pôles max. (Tu = 20 °C)                          | 19 A                   | Courant nominal, nombre de pôles min. (Tu = 40 °C)                          | 24 A   |
| Courant nominal, nombre de pôles max. (Tu = 40 °C)                          | 16.5 A                 | Tension de choc nominale pour classe de surtension/Degré de pollution II/2  | 400 V  |
| Tension de choc nominale pour classe de surtension/Degré de pollution III/2 | 320 V                  | Tension de choc nominale pour classe de surtension/Degré de pollution III/3 | 250 V  |
| Tension de choc nominale pour classe de surtension/Degré de pollution II/2  | 4 kV                   | Tension de choc nominale pour classe de surtension/Degré de pollution III/2 | 4 kV   |
| Tension de choc nominale pour classe de surtension/Degré de pollution III/3 | 4 kV                   |   |        |

## Données nominales selon CSA

|   |  |   |                |
|---|--|---|----------------|
| Institut (CSA)                                      | CSA  | Certificat N° (CSA)                             | 200039-1176845 |
| Tension nominale (groupe d'utilisation B / CSA)     | 300 V  | Tension nominale (groupe d'utilisation D / CSA) | 300 V          |
| Courant nominal (groupe d'utilisation B / 15 A CSA) | 15 A   | Courant nominal (groupe d'utilisation D / CSA)  | 15 A           |
| Référence aux valeurs approuvées                    | Les spécifications indiquent les valeurs maximales. Détails - voir le certificat d'agrément. |   |                |

## Données nominales selon UL 1059

|   |  |   |        |
|---|--|---|--------|
| Institut (UR)   | UR   | Certificat N° (UR)                                  | E60693 |
| Tension nominale (groupe d'utilisation B / UL 1059)       | 300 V  | Tension nominale (groupe d'utilisation D / UL 1059) | 300 V  |
| Courant nominal (groupe d'utilisation B / 18.5 A UL 1059) | 18.5 A   | Courant nominal (groupe d'utilisation D / UL 1059)  | 10 A   |
| Référence aux valeurs approuvées                          | Les spécifications indiquent les valeurs maximales. Détails - voir le certificat d'agrément. |   |        |

## Emballage

|             |           |              |           |
|-------------|-----------|--------------|-----------|
| Emballage   | Boîte     | Longueur VPE | 168.00 mm |
| Largeur VPE | 121.00 mm | Hauteur VPE  | 38.00 mm  |

## Note importante

|                |  |  |  |
|----------------|--|--|--|
| Conformité IPC | Conformité : les produits sont conçus, fabriqués et livrés selon des normes internationales reconnues ; et ils sont conformes aux caractéristiques garanties dans la fiche de données / respectent les propriétés décoratives selon IPC-A-610 « Classe 2 ». Des requêtes supplémentaires sur le produit peuvent être évaluées sur demande. |  |  |
| Remarques      | <ul style="list-style-type: none"> <li>• Gold-plated contact surfaces on request</li> <li>• Rated current related to rated cross-section &amp; min. No. of poles.</li> <li>• Diameter of solder eyelet D = 1.4+0.1mm</li> <li>• Solder eyelet diameter D = 1.5 + 0.1 mm, from 9 poles</li> </ul>   |  |  |

### SL-SMT 5.00HC/04/90 3.2SN BK BX

**Weidmüller Interface GmbH & Co. KG**  
Klingenbergstraße 26  
D-32758 Detmold  
Germany

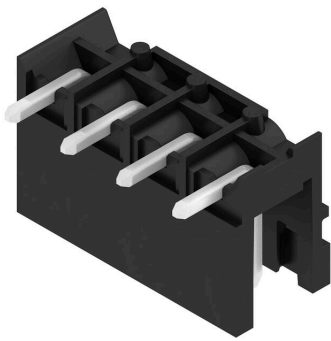
[www.weidmueller.com](http://www.weidmueller.com)

## Caractéristiques techniques

- P on drawing = pitch
- Rated data refer only to the component itself. Clearance and creepage distances to other components are to be designed in accordance with the relevant application standards.
- In accordance with IEC 61984, OMNIMATE-connectors are connectors without breaking capacity (COC). During designated use, connectors are not allowed to be engaged or disengaged when live or under load
- Long term storage of the product with average temperature of 50 °C and maximum humidity 70%, 36 months

**Dessins**

**Illustration du produit**



**Dimensional drawing**



**Avantages produit**



Safe power transmission Proven properties

## Fiche de données

**SL-SMT 5.00HC/04/90 3.2SN BK BX**

## Dessins

### Avantages produit



Compliant with existing standards

## SL-SMT 5.00HC/04/90 3.2SN BK BX

**Weidmüller Interface GmbH & Co. KG**  
 Klingenbergstraße 26  
 D-32758 Detmold  
 Germany

## Accessoires

www.weidmueller.com

## Indicateurs par guide de lumière à LED



**Efficace** : le lien entre la LED et le panneau frontal. Les indicateurs Floodlight permettent aux utilisateurs de surveiller les états de commutation sans demander une forme boîtier spéciale : le plastique optique dirige la lumière des LED standard autour d'un virage dans les connecteurs ou à travers la plaque avant. Les éléments de fibre optique sont simplement clipsés derrière les connecteurs mâles à 90° correspondants (orientation de sortie 90 °). Des variantes avec différentes hauteurs d'entrée de lumière permettent une exploitation optimale de la lumière pour différents designs et/ou hauteurs de LED.

Les avantages par rapport aux solutions traditionnelles :

- aucune platine à DEL supplémentaire n'est nécessaire derrière le panneau frontal
- Aucune LED « longue » à support distinct n'est nécessaire
- câble optique courbé pour une exploitation optimale de la lumière
- orifice de sortie de lumière rond pour faciliter les perçages du panneau frontal.
- respect aisé des entrefers et lignes de fuite
- sectionnable pour des nombre de pôles plus restreints

Le résultat : simplification du processus de fabrication, diminution des coûts et simplification du design.

## Informations générales de commande

|            |                            |   |
|------------|----------------------------|---|
| Type       | SL FLA 2,3/1               | Version   |
| Référence  | <a href="#">1636670000</a> | Connecteur pour circuit imprimé, Accessoires, Indicateur par guides |
| GTIN (EAN) | 4008190409975              | de lumière, transparent, Nombre de pôles: 1                         |
| Qté.       | 100 ST                     |   |
| Type       | SL FLA 2,3/24              | Version   |
| Référence  | <a href="#">1636680000</a> | Connecteur pour circuit imprimé, Accessoires, Indicateur par guides |
| GTIN (EAN) | 4008190409968              | de lumière, transparent, Nombre de pôles: 1                         |
| Qté.       | 10 ST                      |   |

## SL-SMT 5.00HC/04/90 3.2SN BK BX

**Weidmüller Interface GmbH & Co. KG**  
 Klingenbergstraße 26  
 D-32758 Detmold  
 Germany

www.weidmueller.com

## Accessoires

## autres accessoires



Aucune tâche n'est trop petite pour une solution optimale.

Les raccordements ne constituent qu'une partie du process global. Les petits détails sont souvent la clé de la solution idéale dans les applications où les potentiels sont testés, regroupés ou même isolés.

Un système n'est pas un système sans les petits détails utiles :

- connecteurs de contrôle mâles - ils permettent le branchement sûr aux connecteurs de contrôle femelles.
- connecteurs transversaux - ils assurent une répartition du potentiel avec des contacts sûrs, directement au niveau du raccordement
- éléments de séparation de compartiments - ils divisent une barrette à broches avec de nombreux pôles en plusieurs points de jonction de barrettes à douilles différents
- verrouillages et crochets d'encliquetage - ils assurent de façon optionnelle le verrouillages ou la sécurisation des barrettes à douilles ou à broches, sans craindre les vibrations.

Suivi de la fabrication et adaptation aux applications - plus d'accessoires = moins de coûts.

## Informations générales de commande

|            |                            |  |  |
|------------|----------------------------|--|--|
| Type       | SL AT SW                   | Version  |  |
| Référence  | <a href="#">1770240000</a> | Connecteur pour circuit imprimé, Accessoires, Entretoises, noir, |  |
| GTIN (EAN) | 4032248117710              | Nombre de pôles: 1   |  |
| Qté.       | 100 ST                     |  |  |

## Éléments de codage



Il ne faut assembler que ce qui se ressemble : le raccordement correct au bon endroit.

Les éléments de codage et les dispositifs de verrouillage assignent clairement les éléments de connexion pendant le processus de fabrication et le fonctionnement. Les éléments de codage et les dispositifs de verrouillage sont insérés avant assemblage ou pendant la phase de confection de câbles. L'alternative de Weidmüller : effectuer une configuration en ligne à l'aide du configurateur de variantes, et se faire livrer les éléments précodés prêts à l'emploi.

Aucune erreur d'équipement du circuit imprimé ou de connexion des éléments de raccordement n'est plus possible.

L'avantage : pas de recherche d'erreurs lors de la fabrication et pas d'erreurs de commande de la part de l'utilisateur.

## Informations générales de commande

|            |                            |  |  |
|------------|----------------------------|--|--|
| Type       | BLZ/SL KO BK BX            | Version  |  |
| Référence  | <a href="#">1545710000</a> | Connecteur pour circuit imprimé, Accessoires, Élément de codage, |  |
| GTIN (EAN) | 4008190087142              | noir, Nombre de pôles: 1   |  |
| Qté.       | 50 ST                      |  |  |

## SL-SMT 5.00HC/04/90 3.2SN BK BX

**Weidmüller Interface GmbH & Co. KG**  
Klingenbergstraße 26  
D-32758 Detmold  
Germany

www.weidmueller.com

## Accessoires

|            |                            |  |
|------------|----------------------------|--|
| Type       | BLZ/SL KO OR BX            | Version  |
| Référence  | <a href="#">1573010000</a> | Connecteur pour circuit imprimé, Accessoires, Élément de codage, |
| GTIN (EAN) | 4008190048396              | Orange, Nombre de pôles: 1                                       |
| Qté.       | 100 ST                     |  |

## Indicateurs par guide de lumière à LED



**Efficace** : le lien entre la LED et le panneau frontal. Les indicateurs Floodlight permettent aux utilisateurs de surveiller les états de commutation sans demander une forme boîtier spéciale : le plastique optique dirige la lumière des LED standard autour d'un virage dans les connecteurs ou à travers la plaque avant. Les éléments de fibre optique sont simplement clipsés derrière les connecteurs mâles à 90° correspondants (orientation de sortie 90 °). Des variantes avec différentes hauteurs d'entrée de lumière permettent une exploitation optimale de la lumière pour différents designs et/ou hauteurs de LED.

Les avantages par rapport aux solutions traditionnelles :

- aucune platine à DEL supplémentaire n'est nécessaire derrière le panneau frontal
  - Aucune LED « longue » à support distinct n'est nécessaire
  - câble optique courbé pour une exploitation optimale de la lumière
  - orifice de sortie de lumière rond pour faciliter les perçages du panneau frontal.
  - respect aisé des entrefers et lignes de fuite
  - sectionnable pour des nombre de pôles plus restreints
- Le résultat : simplification du processus de fabrication, diminution des coûts et simplification du design.

## Informations générales de commande

|            |                            |   |
|------------|----------------------------|---|
| Type       | SL FLA 1.5/1               | Version   |
| Référence  | <a href="#">1580100000</a> | Connecteur pour circuit imprimé, Accessoires, Indicateur par guides |
| GTIN (EAN) | 4008190152475              | de lumière, transparent, Nombre de pôles: 1                         |
| Qté.       | 100 ST                     |   |
| Type       | SL FLA 3.8/1               | Version   |
| Référence  | <a href="#">1580110000</a> | Connecteur pour circuit imprimé, Accessoires, Indicateur par guides |
| GTIN (EAN) | 4008190050740              | de lumière, transparent, Nombre de pôles: 1                         |
| Qté.       | 100 ST                     |   |
| Type       | SL FLA 9.0/1               | Version   |
| Référence  | <a href="#">1580120000</a> | Connecteur pour circuit imprimé, Accessoires, Indicateur par guides |
| GTIN (EAN) | 4008190031909              | de lumière, transparent, Nombre de pôles: 1                         |
| Qté.       | 100 ST                     |   |

## SL-SMT 5.00HC/04/90 3.2SN BK BX

Weidmüller Interface GmbH & Co. KG  
Klingenbergstraße 26  
D-32758 Detmold  
Germany

www.weidmueller.com

## Accessoires

## autres accessoires



Aucune tâche n'est trop petite pour une solution optimale.

Les raccordements ne constituent qu'une partie du process global. Les petits détails sont souvent la clé de la solution idéale dans les applications où les potentiels sont testés, regroupés ou même isolés.

Un système n'est pas un système sans les petits détails utiles :

- connecteurs de contrôle mâles - ils permettent le branchement sûr aux connecteurs de contrôle femelles.
- connecteurs transversaux - ils assurent une répartition du potentiel avec des contacts sûrs, directement au niveau du raccordement
- éléments de séparation de compartiments - ils divisent une barrette à broches avec de nombreux pôles en plusieurs points de jonction de barrettes à douilles différents
- verrouillages et crochets d'encliquetage - ils assurent de façon optionnelle le verrouillages ou la sécurisation des barrettes à douilles ou à broches, sans craindre les vibrations.

Suivi de la fabrication et adaptation aux applications - plus d'accessoires = moins de coûts.

## Informations générales de commande

|            |                            |  |  |
|------------|----------------------------|--|--|
| Type       | SL AT OR                   | Version  |  |
| Référence  | <a href="#">1598300000</a> | Connecteur pour circuit imprimé, Accessoires, Entretoises, Orange, |  |
| GTIN (EAN) | 4008190189266              | Nombre de pôles: 1   |  |
| Qté.       | 100 ST                     |  |  |