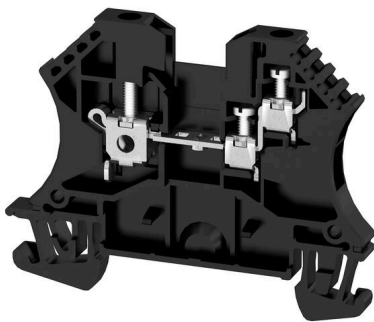


WDU 2.5/1.5/ZR SW

Weidmüller Interface GmbH & Co. KG
Klingenbergstraße 26
D-32758 Detmold
Germany

www.weidmueller.com

Illustration du produit



L'alimentation en énergie, signaux et données est une exigence classique en ingénierie électrique et en réalisation d'armoires. Le matériau isolant, la technique de raccordement et la conception des blocs de jonction sont les caractéristiques distinctives. Un bloc de jonction traversant est adapté pour relier et/ou raccorder un ou plusieurs conducteurs. Ils peuvent avoir un ou plusieurs niveaux de raccordement qui ont le même potentiel ou qui sont isolés les uns par rapport aux autres.

Informations générales de commande

Version	Bloc de jonction traversant, Raccordement vissé, noir, 2.5 mm ² , 24 A, 800 V, Nombre de raccordements: 1
Référence	1833840000
Type	WDU 2.5/1.5/ZR SW
GTIN (EAN)	4050118128925
Qté.	50 Pièce

WDU 2.5/1.5/ZR SW

Weidmüller Interface GmbH & Co. KG
Klingenbergstraße 26
D-32758 Detmold
Germany

www.weidmueller.com

Caractéristiques techniques

Agréments

Agréments



ROHS	Conforme
UL File Number Search	Site Web UL
Certificat N° (UR)	E60693

Dimensions et poids

Profondeur	46.5 mm	Profondeur (pouces)	1.8307 inch
Hauteur	60 mm	Hauteur (pouces)	2.3622 inch
Largeur	5.1 mm	Largeur (pouces)	0.2008 inch
Poids net	7.54 g		

Températures

Température de stockage	-25 °C...55 °C	Température ambiante	-60 °C...85 °C
Température d'utilisation permanente, min.	-60 °C	Température d'utilisation permanente, max.	130 °C

Conformité environnementale du produit

Statut de conformité RoHS	Conforme sans exemption		
REACH SVHC	Pas de SVHC au-dessus de 0,1 % en poids		
Empreinte carbone du produit	Du berceau à la porte	0,176 kg CO2 eq.	

Classifications

ETIM 8.0	EC000897	ETIM 9.0	EC000897
ETIM 10.0	EC000897	ECLASS 14.0	27-25-01-01
ECLASS 15.0	27-25-01-01		

Caractéristiques nominales selon IECEX/ATEX

Certificat N° (ATEX)	DEMKO14ATEX1338U	Certificat N° (IECEX)	IECEXULD14.0005U
Tension max. (ATEX)	690 V	Courant (ATEX)	24 A
Section max. du conducteur (ATEX)	2.5 mm ²	Tension max. (IECEX)	690 V
Courant (IECEX)	24 A	Section max. du conducteur (IECEX)	2.5 mm ²
Identification EN 60079-7	Ex eb II C Gb	Plaquette de marquage Ex 2014/34/EU II 2 G D	

Autres caractéristiques techniques

Côté ouvert	droite	Nombre de blocs de jonction identiques	1
Version à I#92épreuve de I#92explosion	Oui	Type de montage	monté

Caractéristiques des matériaux

Matériau de base	Wemid	Couleur	noir
Classe d'inflammabilité selon UL 94	V-0		

Date de création 17.02.2026 09:04:59 MEZ

Niveau du catalogue / Dessins

WDU 2.5/1.5/ZR SW

Weidmüller Interface GmbH & Co. KG

Klingenbergstraße 26
D-32758 Detmold
Germany

www.weidmueller.com

Caractéristiques techniques

Caractéristiques du système

Version	Raccordement vissé, Raccordement supplémentaire, pour connexion transversale à visser, libre d'un côté	Flasque de fermeture nécessaire	Oui
Nombre de polarités	1	Nombre d'étages	1
Nombre de points de contact par étage	3	Nombre de potentiels par étage	1
Etages internes pontés	Non	Raccordement PE	Non
Barrette de liaison équipée	TS 35	Fonction N	Non
Fonction PE	Non	Fonction PEN	Non

Caractéristiques nominales

Section nominale	2.5 mm ²	Tension nominale	800 V
Tension nominale DC	800 V	Courant nominal	24 A
Courant avec conducteur max.	32 A	Normes	IEC 60947-7-1
Résistance de passage selon CEI 60947-7-x	1.33 mΩ	Tension de choc nominale	8 kV
Puissance dissipée conformément à CEI 60947-7-x	0.77 W	Catégorie de surtension	III
Degré de pollution	3		

Caractéristiques nominales selon UL

Tension Gr B (UR)	300 V	Courant gr. B (UR)	20 A
Taille du conducteur Câblage d'usine max. (UR)	12 AWG	Courant gr. C (UR)	20 A
Tension Gr C (UR)	300 V	Taille du conducteur Câblage d'usine min. (UR)	30 AWG
Certificat N° (UR)	E60693	Taille du conducteur Câblage d'installation min. (UR)	30 AWG
Taille du conducteur Câblage d'installation max. (UR)	12 AWG		

Conducteur raccordable (autre raccordement)

Vis de serrage, autre raccordement	M 2,5	Sens de raccordement, autre raccordement	latéralement
Sections de raccordement, autre raccordement, max	2.5 mm ²	Sections de raccordement, autre raccordement, min.	0.13 mm ²
Section de raccordement du conducteur, 1.5 mm ² souple avec embout DIN 46228/1, autre raccordement, max.		Section de raccordement du conducteur, 0.5 mm ² souple avec embout DIN 46228/1, autre raccordement, min.	
Section de raccordement du conducteur, 0.5 mm ² souple, autre raccordement, min.		Nombre de raccordements, autre raccordement	2
Section nominale autre raccordement	1.5 mm ²	Dimension de la lame, autre raccordement	SD 0,6 x 3,5
Section de raccordement du conducteur, 0.5 mm ² semi-rigide, autre raccordement, min.		Section de raccordement du conducteur, 2.5 mm ² semi-rigide, autre raccordement, max.	
Couple de serrage, autre raccordement, max.	0.6 Nm	Section de raccordement du conducteur AWG 26 AWG, autre raccordement, min.	
Courant nominal, autre raccordement	17.5 A	Section de raccordement du conducteur, 0.5 mm ² rigide, autre raccordement, min.	
Section de raccordement du conducteur, 2.5 mm ² rigide, autre raccordement, max.		Type de raccordement, autre raccordement	Raccordement vissé
Section de raccordement du conducteur, 1.5 mm ² souple, autre raccordement, max.		Section de raccordement du conducteur AWG 12 AWG, autre raccordement, max.	
Longueur de dénudage, autre raccordement	7 mm	Couple de serrage, autre raccordement, min.	0.4 Nm

WDU 2.5/1.5/ZR SW

Weidmüller Interface GmbH & Co. KG
 Klingenbergstraße 26
 D-32758 Detmold
 Germany

www.weidmueller.com

Caractéristiques techniques

Généralités

Section de raccordement du conducteur, AWG 12 AWG, max.	Section de raccordement du conducteur, AWG 30 AWG, min.
Normes IEC 60947-7-1	Barrette de liaison équipée TS 35

Raccordement (2) (H05V/H07V) de même section (raccordement nominal)

Section de raccordement du conducteur, 2,5 mm ² rigide, 2 conducteurs de raccordement, max.	Section de raccordement du conducteur, 0,5 mm ² rigide, 2 conducteurs de raccordement, min.
Section de raccordement du conducteur, 1,5 mm ² souple avec embout DIN 46228/1, 2 conducteurs de raccordement, max.	Section de raccordement du conducteur, 0,5 mm ² souple avec embout DIN 46228/1, 2 conducteurs de raccordement, min.
Section de raccordement du conducteur, 1,5 mm ² souple, 2 conducteurs de raccordement, max.	Section de raccordement du conducteur, 0,5 mm ² souple, 2 conducteurs de raccordement, min.

Raccordement (raccordement nominal)

Calibre selon 60 947-1	A3, A1
Section de raccordement du conducteur, AWG 12 AWG, max.	
Sens de raccordement	latéralement
Couple de serrage, max.	0.6 Nm
Couple de serrage, min.	0.4 Nm
Longueur de dénudage	10 mm
Type de raccordement	Raccordement vissé
Nombre de raccordements	1
Plage de serrage, max.	4 mm ²
Plage de serrage, min.	0.05 mm ²
Vis de serrage	M 2,5
Dimension de la lame	0,6 x 3,5 mm
Section de raccordement du conducteur, AWG 30 AWG, min.	
Section de raccordement du conducteur, 2,5 mm ² souple avec embout DIN 46228/4, max.	
Section de raccordement du conducteur, 0,05 mm ² souple avec embout DIN 46228/4, min.	
Section de raccordement du conducteur, 2,5 mm ² souple avec embout DIN 46228/1, max.	
Section de raccordement du conducteur, 0,05 mm ² souple avec embout DIN 46228/1, min.	
Section de raccordement du conducteur, 4 mm ² souple, max.	
Section de raccordement du conducteur, 0,05 mm ² souple, min.	
Section de raccordement, semi-rigide, max.	4 mm ²
Section de raccordement, semi-rigide, min.	0.05 mm ²
Embouts doubles, max.	1.5 mm ²
Embouts doubles, min.	0.5 mm ²
Cran de réglage du couple avec visseuse 1 électrique du type DMS	
Section de raccordement du conducteur, 4 mm ² rigide, max.	
Section de raccordement du conducteur, 0,05 mm ² rigide, min.	
Section de raccordement, souple, min.	0.05 mm ²
Raccordement	Type de raccordement Raccordement à vis

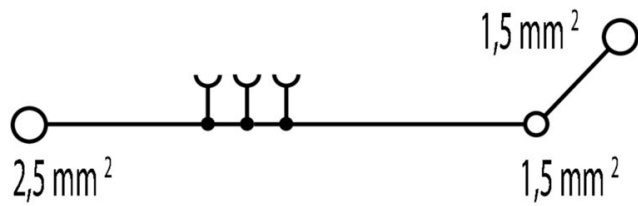
Caractéristiques techniques

Section pour le raccordement du conducteur	Type	rigide, H05(07) V-U	
	min.	0.5 mm ²	
	max.	4 mm ²	
	nominal	2.5 mm ²	
Embout	Longueur de dénudage	min.	10 mm
		max.	10 mm
		nominal	10 mm
	Couple de serrage	min.	0.4 Nm
		max.	0.6 Nm
Type de raccordement		Raccordement à vis	
Section pour le raccordement du conducteur	Type	semi-rigide, H07 V-R	
	min.	1.5 mm ²	
	max.	4 mm ²	
	nominal	2.5 mm ²	
Embout	Longueur de dénudage	min.	10 mm
		max.	10 mm
		nominal	10 mm
	Couple de serrage	min.	0.4 Nm
		max.	0.6 Nm
Type de raccordement		Raccordement à vis	
Section pour le raccordement du conducteur	Type	souple, H05(07) V-K	
	min.	0.5 mm ²	
	max.	4 mm ²	
	nominal	2.5 mm ²	
Embout	Longueur de dénudage	min.	10 mm
		max.	10 mm
		nominal	10 mm
	Couple de serrage	min.	0.4 Nm
		max.	0.6 Nm

Fiche de données

WDU 2.5/1.5/ZR SW

Dessins



WDU 2.5/1.5/ZR SW

Weidmüller Interface GmbH & Co. KG
 Klingenbergstraße 26
 D-32758 Detmold
 Germany

www.weidmueller.com

Accessoires

Connexions transversales



La distribution ou la multiplication d'un potentiel aux blocs de jonction adjacents est réalisée par une connexion transversale. Un effort supplémentaire de câblage peut être facilement évité. Même si les pôles sont cassés, la fiabilité des contacts dans les blocs de jonction est toujours assurée. Notre portefeuille offre des systèmes de connexion transversale enfichables et vissables pour les blocs de jonction modulaires.

Informations générales de commande

Type	WQV 2.5/2	Version
Référence	1053660000	Connecteur transversal (bloc de jonction), Vissé, jaune, 32 A, Nombre de pôles: 2, Pas en mm (P): 5.10, Isolé: Oui, Largeur: 7 mm
GTIN (EAN)	4008190031121	
Qté.	50 ST	
Type	WQV 2.5/3	Version
Référence	1053760000	Connecteur transversal (bloc de jonction), Vissé, jaune, 32 A, Nombre de pôles: 3, Pas en mm (P): 5.10, Isolé: Oui, Largeur: 7 mm
GTIN (EAN)	4008190058999	
Qté.	50 ST	
Type	WQV 2.5/4	Version
Référence	1053860000	Connecteur transversal (bloc de jonction), Vissé, jaune, 32 A, Nombre de pôles: 4, Pas en mm (P): 5.10, Isolé: Oui, Largeur: 7 mm
GTIN (EAN)	4008190049706	
Qté.	50 ST	
Type	WQV 2.5/10	Version
Référence	1054460000	Connecteur transversal (bloc de jonction), Vissé, jaune, 32 A, Nombre de pôles: 10, Pas en mm (P): 5.10, Isolé: Oui, Largeur: 7 mm
GTIN (EAN)	4008190135089	
Qté.	20 ST	
Type	ZQV 2.5N/2 GE	Version
Référence	1693800000	Série W, Connexion transversale, 24 A
GTIN (EAN)	4008190883621	
Qté.	60 ST	
Type	ZQV 2.5N/3 GE	Version
Référence	1693810000	Série W, Connexion transversale, 24 A
GTIN (EAN)	4008190883645	
Qté.	60 ST	
Type	ZQV 2.5N/4 GE	Version
Référence	1693820000	Série W, Connexion transversale, 24 A
GTIN (EAN)	4008190883652	
Qté.	60 ST	
Type	ZQV 2.5N/10 GE	Version
Référence	1693880000	Série W, Connexion transversale, 24 A
GTIN (EAN)	4008190883720	
Qté.	20 ST	
Type	ZQV 2.5N/20 GE	Version
Référence	1909000000	Série W, Connexion transversale, 24 A
GTIN (EAN)	4032248535613	
Qté.	20 ST	

WDU 2.5/1.5/ZR SW

Weidmüller Interface GmbH & Co. KG
 Klingenbergstraße 26
 D-32758 Detmold
 Germany

www.weidmueller.com

Accessoires

Flasques de fermeture et plaques de séparation

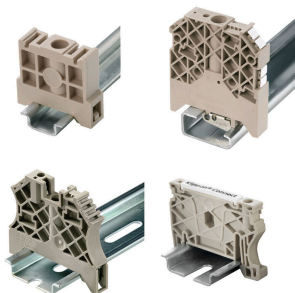


Les plaques de séparation et les plaques d'extrémité sont des accessoires essentiels pour les blocs de jonction. Les plaques de séparation assurent la séparation optique et électrique des différents potentiels et groupes fonctionnels, augmentant la sécurité et assurant une structure claire à l'intérieur de l'armoire de commande. Les plaques d'extrémité ferment la rangée de bloc de jonction sur les côtés, protègent contre le contact avec des pièces sous tension et assurent une finition propre et stable. Les deux composants sont parfaitement adaptés aux séries de blocs de jonction Weidmüller respectives, contribuant ainsi à un câblage sûr, conforme et professionnel.

Informations générales de commande

Type	WAP 2.5-10	Version
Référence	1050000000	Plaque d'extrémité pour blocs de jonction, Beige foncé, Hauteur: 56
GTIN (EAN)	4008190103149	mm, Largeur: 1.5 mm, V-0, Wemid, enclipsable: Non
Qté.	50 ST	
Type	WAP 2.5-10 BL	Version
Référence	1050080000	Plaque d'extrémité pour blocs de jonction, bleu, Hauteur: 56 mm,
GTIN (EAN)	4008190136611	Largeur: 1.5 mm, V-0, Wemid, enclipsable: Non
Qté.	50 ST	
Type	WAP 16+35 WTW 2.5-10	Version
Référence	1050100000	Plaques de séparation et d'extrémité pour borniers, Beige foncé,
GTIN (EAN)	4008190079901	Hauteur: 56 mm, Largeur: 1.5 mm, V-0, Wemid
Qté.	20 ST	
Type	WAP 16+35 WTW 2.5-10 BL	Version
Référence	1050180000	Plaques de séparation et d'extrémité pour borniers, bleu, Hauteur: 56
GTIN (EAN)	4008190013899	mm, Largeur: 1.5 mm, V-0, Wemid
Qté.	20 ST	

Équerre de blocage



Pour maintenir correctement les blocs de jonction et éviter qu'ils glissent, Weidmüller propose des équerres de blocage. Il existe des versions vissées et non vissées. Il est possible de placer des repères sur les équerres de blocage ainsi que des repères de groupe et il est possible de mettre des fiches de contrôle.

Informations générales de commande

Type	WEW 35/2	Version
Référence	1061200000	Équerre de blocage, Beige foncé, TS 35, HB, Wemid, Largeur: 8 mm,
GTIN (EAN)	4008190030230	100 °C
Qté.	50 ST	

WDU 2.5/1.5/ZR SW

Weidmüller Interface GmbH & Co. KG
 Klingenbergstraße 26
 D-32758 Detmold
 Germany

www.weidmueller.com

Accessoires

Adaptateur de test et prises de test



Adaptateurs de test et fiches de contrôle sont utilisés pour le raccordement électrique entre les blocs de jonction et l'équipement de tester. De cette façon, un contact électrique peut être établi à l'état filaire et les mesures peuvent être faites facilement.

Informations générales de commande

Type	WTA 2 WDU2.5-10	Version
Référence	1632320000	Adaptateur de test (bloc de jonction), 1,5 mm ² , 250 V, 6 A
GTIN (EAN)	4008190257347	
Qté.	25 ST	
Type	WTA 2/ZA WDU2.5-10	Version
Référence	1632330000	Adaptateur de test (bloc de jonction), 1,5 mm ² , 250 V, 6 A
GTIN (EAN)	4008190257330	
Qté.	25 ST	

Vierge



Le repère Dekafix (DEK) permet un repérage universel de tous les conducteurs et connecteurs débrochables, ainsi que des sous-ensembles électroniques. Le système convient idéalement aux courtes séquences de chiffres et dispose d'un large éventail de repères déjà imprimés. Montage sur bande pour pose rapide, en une seule étape. Le résultat d'impression est facile à lire, riche en contrastes et disponible en plusieurs largeurs.

- Large gamme de repérages prêts à l'emploi
- Montage en bande pour pose rapide
- Repères de conducteurs, adaptés à tous les câbles Weidmüller
- Disponible en MultiCard vierge ou avec impression standard Pour impression personnalisée : Veuillez nous envoyer un fichier dans le format de notre logiciel de repérage M-Print PRO ou M-Print PRO Online (sans installation) pour vos spécifications de repérage.

Informations générales de commande

Type	DEK 5/5 MC NE WS	Version
Référence	1609801044	Dekafix, Terminal marker, 5 x 5 mm, Pas en mm (P): 5.00
GTIN (EAN)	4008190397111	Weidmueller, blanc
Qté.	1000 ST	
Type	WS 12/5 MC NE WS	Version
Référence	1609860000	WS, Terminal marker, 12 x 5 mm, Pas en mm (P): 5.00 Weidmueller,
GTIN (EAN)	4008190203481	Allen-Bradley, blanc
Qté.	720 ST	

WDU 2.5/1.5/ZR SW

Weidmüller Interface GmbH & Co. KG
Klingenbergstraße 26
D-32758 Detmold
Germany

www.weidmueller.com

Accessoires

Étrier de serrage de blindage



Grâce à notre large gamme de raccordements à blindage KLBÜ, vous pouvez réaliser un raccordement flexible et auto-ajustable à blindage et assurer un fonctionnement sans défaut.

Informations générales de commande

Type	LS 2.8 WDU2.5-10	Version	
Référence	1056400000	Série W, Barre de blindage	
GTIN (EAN)	4008190036454		
Qté.	100 ST		

DEK 5/5



WS/ DEK

Les repères de bornes MultiMark utilisent un matériau composite innovant constitué de deux composants. Le contour rigide de la base du repère s'enclenche solidement dans le connecteur. La surface élastique rend le repère facile à installer. Ce matériau spécialement perforé permet l'étirement des bandes pour prendre en compte les légères variations d'écartement qui tendent à se cumuler, notamment dans le cas de blocs de jonction longs. Avantage supplémentaire : l'excellente imprimabilité du matériau de la surface garantit un repérage durable et résistant à l'usure. Une résolution d'impression de 300 dpi offre également une très bonne lisibilité.

Vos avantages avec MultiMark

- Compatible avec les blocs de jonction modulaires Weidmüller
- Maintien ferme et impression durable
- Les bandes continues permettent de gagner du temps à l'installation
- Montage facile grâce à un matériau composite innovant
- Grandes libellés pour une lisibilité optimale
- Grande flexibilité grâce à l'indépendance vis-à-vis du fabricant

Informations générales de commande

Type	DEK 5/5 MM WS	Version	
Référence	2007110000	Dekafix, Terminal marker, 5 x 5 mm, Weidmueller, blanc	
GTIN (EAN)	4050118391862		
Qté.	800 ST		

WDU 2.5/1.5/ZR SW

Weidmüller Interface GmbH & Co. KG
 Klingenbergstraße 26
 D-32758 Detmold
 Germany

www.weidmueller.com

Accessoires

Flasques de fermeture et plaques de séparation

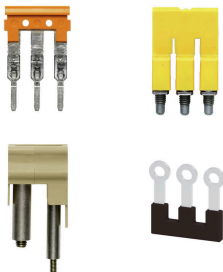


Les plaques de séparation et les plaques d'extrémité sont des accessoires essentiels pour les blocs de jonction. Les plaques de séparation assurent la séparation optique et électrique des différents potentiels et groupes fonctionnels, augmentant la sécurité et assurant une structure claire à l'intérieur de l'armoire de commande. Les plaques d'extrémité ferment la rangée de bloc de jonction sur les côtés, protègent contre le contact avec des pièces sous tension et assurent une finition propre et stable. Les deux composants sont parfaitement adaptés aux séries de blocs de jonction Weidmüller respectives, contribuant ainsi à un câblage sûr, conforme et professionnel.

Informations générales de commande

Type	WTW EN	Version
Référence	1058800000	Séparateur (bloc de jonction), Beige foncé, Hauteur: 86 mm, Largeur:
GTIN (EAN)	4008190140175	3 mm, V-O, Wemid
Qté.	20 ST	

Connexions transversales



La distribution ou la multiplication d'un potentiel aux blocs de jonction adjacents est réalisée par une connexion transversale. Un effort supplémentaire de câblage peut être facilement évité. Même si les pôles sont cassés, la fiabilité des contacts dans les blocs de jonction est toujours assurée. Notre portefeuille offre des systèmes de connexion transversale enfichables et vissables pour les blocs de jonction modulaires.

Informations générales de commande

Type	WQB B/10	Version
Référence	1579050000	Connecteur transversal (bloc de jonction), Vissé, noir, 24 A, Nombre de pôles: 10, Pas en mm (P): 5.10, Isolé: Oui, Largeur: 48.26 mm
GTIN (EAN)	4008190094508	
Qté.	20 ST	
Type	WQB B/2	Version
Référence	1579010000	Connecteur transversal (bloc de jonction), Vissé, noir, 24 A, Nombre de pôles: 2, Pas en mm (P): 5.10, Isolé: Oui, Largeur: 10.14 mm
GTIN (EAN)	4008190021696	
Qté.	50 ST	
Type	WQB B/24	Version
Référence	1579060000	Connecteur transversal (bloc de jonction), Vissé, noir, 24 A, Nombre de pôles: 24, Pas en mm (P): 5.10, Isolé: Oui, Largeur: 123.22 mm
GTIN (EAN)	4008190188597	
Qté.	20 ST	
Type	WQB B/3	Version
Référence	1579020000	Connecteur transversal (bloc de jonction), Vissé, noir, 24 A, Nombre de pôles: 3, Pas en mm (P): 5.10, Isolé: Oui, Largeur: 15.28 mm
GTIN (EAN)	4008190062392	
Qté.	50 ST	
Type	WQB B/4	Version
Référence	1579030000	Connecteur transversal (bloc de jonction), Vissé, noir, 24 A, Nombre de pôles: 4, Pas en mm (P): 5.10, Isolé: Oui, Largeur: 20.42 mm
GTIN (EAN)	4008190185046	
Qté.	50 ST	

WDU 2.5/1.5/ZR SW

Weidmüller Interface GmbH & Co. KG
 Klingenbergstraße 26
 D-32758 Detmold
 Germany

www.weidmueller.com

Accessoires

Type	WQB B/6	Version	
Référence	1579040000	Connecteur transversal (bloc de jonction), Vissé, noir, 24 A, Nombre	
GTIN (EAN)	4008190081041	de pôles: 6, Pas en mm (P): 5.10, Isolé: Oui, Largeur: 30.7 mm	
Qté.	20 ST		

Adaptateur de test et prises de test



Adaptateurs de test et fiches de contrôle sont utilisés pour le raccordement électrique entre les blocs de jonction et l'équipement de tester. De cette façon, un contact électrique peut être établi à l'état filaire et les mesures peuvent être faites facilement.

Informations générales de commande

Type	STB 8.5/D4/2.3/M2.5 AKZ	Version	
Référence	0215700000	Accessoires, Étui	
GTIN (EAN)	4008190184872		
Qté.	50 ST		

Support de repère



Le support de repérage offre la possibilité de montage supplémentaire de repérages standard avec un pas de 5 ou 5,1 mm. Les supports coudés peuvent éventuellement être assemblés par encliquetage et pourraient être montés dans tous les canaux de repérage de standard des blocs de jonction modulaires Klippon®. Les types de repérage de montage se trouvent sous les accessoires respectifs du support de repère de désignation.

Informations générales de commande

Type	BZT 1 WS 10/5	Version	
Référence	1805490000	Accessoires, Support de repère	
GTIN (EAN)	4032248270231		
Qté.	100 ST		
Type	BZT 1 ZA WS 10/5	Version	
Référence	1805520000	Accessoires, Support de repère	
GTIN (EAN)	4032248270248		
Qté.	100 ST		

WDU 2.5/1.5/ZR SW

Weidmüller Interface GmbH & Co. KG
Klingenbergstraße 26
D-32758 Detmold
Germany

www.weidmueller.com

Accessoires

WS 12/5



WS/ DEK

Les repères de bornes MultiMark utilisent un matériau composite innovant constitué de deux composants. Le contour rigide de la base du repère s'enclenche solidement dans le connecteur. La surface élastique rend le repère facile à installer. Ce matériau spécialement perforé permet l'étirement des bandes pour prendre en compte les légères variations d'écartement qui tendent à se cumuler, notamment dans le cas de blocs de jonction longs. Avantage supplémentaire : l'excellente imprimabilité du matériau de la surface garantit un repérage durable et résistant à l'usure. Une résolution d'impression de 300 dpi offre également une très bonne lisibilité.

Vos avantages avec MultiMark

- Compatible avec les blocs de jonction modulaires Weidmüller
- Maintien ferme et impression durable
- Les bandes continues permettent de gagner du temps à l'installation
- Montage facile grâce à un matériau composite innovant
- Grandes libellés pour une lisibilité optimale
- Grande flexibilité grâce à l'indépendance vis-à-vis du fabricant

Informations générales de commande

Type	WS 12/5 MM WS	Version	
Référence	2007190000		WS, Terminal marker, 12 x 5 mm, Weidmueller, blanc
GTIN (EAN)	4050118392036		
Qté.	800 ST		

Flasques de fermeture et plaques de séparation



Les plaques de séparation et les plaques d'extrémité sont des accessoires essentiels pour les blocs de jonction. Les plaques de séparation assurent la séparation optique et électrique des différents potentiels et groupes fonctionnels, augmentant la sécurité et assurant une structure claire à l'intérieur de l'armoire de commande. Les plaques d'extrémité ferment la rangée de bloc de jonction sur les côtés, protègent contre le contact avec des pièces sous tension et assurent une finition propre et stable. Les deux composants sont parfaitement adaptés aux séries de blocs de jonction Weidmüller respectives, contribuant ainsi à un câblage sûr, conforme et professionnel.

Informations générales de commande

Type	WAP 2.5-10/0.5MM	Version	
Référence	1966380000		Plaque d'extrémité pour blocs de jonction, Beige foncé, Hauteur: 54.5 mm, Largeur: 0.35 mm, V-0, Wemid, enclipsable: Oui
GTIN (EAN)	4032248688616		
Qté.	50 ST		