

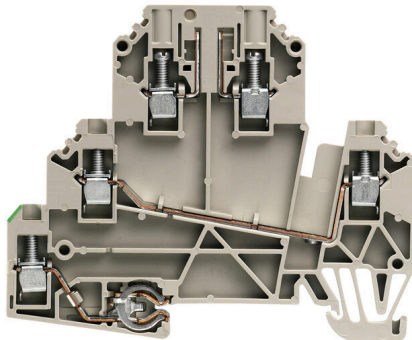
WDK 2.5/TR-DU-PE/O TNHE**Weidmüller Interface GmbH & Co. KG**

Klingenbergstraße 26

D-32758 Detmold

Germany

www.weidmueller.com

Illustration du produit

Dans certaines applications, il est logique d'ajouter un point de test ou un élément de déconnexion au terminal traversant à des fins de test et de sécurité. Avec les blocs de jonction sectionnables de test, vous mesurez les circuits électriques en l'absence de tension. Bien que la ligne d'air et de fuite des points de déconnexion ne soit pas évaluée en termes dimensionnels, la force de tension de choc nominale spécifiée doit être prouvée.

Informations générales de commande

Version	Bloc de jonction de test sectionnable, Raccordement vissé, Beige foncé, 2.5 mm ² , 24 A, 500 V, Nombre de raccordements: 5, Nombre d'étages: 3
Référence	1833640000
Type	WDK 2.5/TR-DU-PE/O TNHE
GTIN (EAN)	4032248991129
Qté.	50 Pièce

WDK 2.5/TR-DU-PE/O TNHE

Weidmüller Interface GmbH & Co. KG
Klingenbergstraße 26
D-32758 Detmold
Germany

www.weidmueller.com

Caractéristiques techniques

Agréments

Agréments



ROHS Conforme

UL File Number Search [Site Web UL](#)

Certificat N° (UR) E60693

Dimensions et poids

Profondeur	66 mm	Profondeur (pouces)	2.5984 inch
Profondeur, y compris rail DIN	67 mm	Hauteur	80.5 mm
Hauteur (pouces)	3.1693 inch	Largeur	5.1 mm
Largeur (pouces)	0.2008 inch	Poids net	17.36 g

Températures

Température de stockage	-25 °C...55 °C	Température ambiante	-50 °C...75 °C
Température d'utilisation permanente, min.	-50 °C	Température d'utilisation permanente, max.	120 °C

Conformité environnementale du produit

Statut de conformité RoHS	Conforme sans exemption
REACH SVHC	Pas de SVHC au-dessus de 0,1 % en poids

Classifications

ETIM 8.0	EC000902	ETIM 9.0	EC000902
ETIM 10.0	EC000902	ECLASS 14.0	27-25-01-09
ECLASS 15.0	27-25-01-09		

Autres caractéristiques techniques

Côté ouvert	droite	Version à I#92épreuve de I#92explosion	Non
Type de montage	monté		

Caractéristiques des matériaux

Matériau de base	Wemid	Couleur	Beige foncé
Classe d'inflammabilité selon UL 94	V-0		

Caractéristiques du système

Version	Raccordement vissé, Avec Raccordement PE, libre d'un côté	Flasque de fermeture nécessaire	Oui
Nombre de polarités	3	Nombre d'étages	3
Nombre de points de contact par étage	2	Nombre de potentiels par étage	1
Étages internes pontés	Non	Raccordement PE	Oui
Barrette de liaison équipée	TS 35	Fonction N	Non
Fonction PE	Oui	Fonction PEN	Non

WDK 2.5/TR-DU-PE/O TNHE

Weidmüller Interface GmbH & Co. KG

Klingenbergstraße 26

D-32758 Detmold

Germany

www.weidmueller.com

Caractéristiques techniques

Caractéristiques nominales

Section nominale	2.5 mm ²	Tension nominale	500 V
Tension nominale DC	500 V	Courant nominal	24 A
Courant avec conducteur max.	24 A	Résistance de passage selon CEI 60947-7-x	1.33 mΩ
Tension de choc nominale	8 kV	Puissance dissipée conformément à CEI 60947-7-x	0.77 W
Degré de pollution	3		

Caractéristiques nominales selon CSA

Section max. du conducteur (CSA)	12 AWG	Tension Gr C (CSA)	300 V
Courant gr. c (CSA)	20 A	Certificat N° (CSA)	200039-1057876
Section min. du conducteur (CSA)	30 AWG		

Caractéristiques nominales selon UL

Taille du conducteur Câblage d'usine max. (UR)	12 AWG	Courant gr. C (UR)	20 A
Tension Gr C (UR)	300 V	Taille du conducteur Câblage d'usine min. (UR)	30 AWG
Certificat N° (UR)	E60693	Taille du conducteur Câblage d'installation min. (UR)	30 AWG
Taille du conducteur Câblage d'installation max. (UR)	12 AWG		

Conducteur raccordable (autre raccordement)

Type de raccordement, autre raccordement	Raccordement vissé
--	--------------------

Généralités

Section de raccordement du conducteur, AWG 12 max.	Section de raccordement du conducteur, AWG 30 min.
Barrette de liaison équipée	TS 35

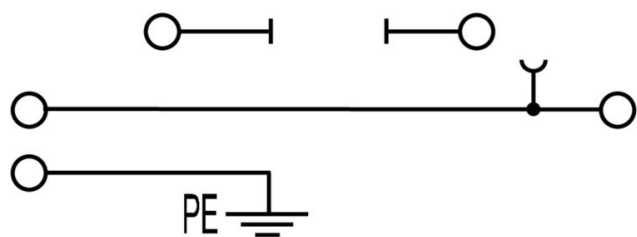
Raccordement (raccordement nominal)

Calibre selon 60 947-1	A2	Section de raccordement du conducteur, AWG 12 max.
Sens de raccordement	latéralement	Couple de serrage, max.
Couple de serrage, min.	0.5 Nm	Longueur de dénudage
Type de raccordement 2	Raccordement vissé	Type de raccordement
Nombre de raccordements	5	Plage de serrage, max.
Plage de serrage, min.	0.5 mm ²	Vis de serrage
Dimension de la lame	0,6 x 3,5 mm	Section de raccordement du conducteur, AWG 30 min.
Section de raccordement du conducteur, 2,5 mm ² souple avec embout DIN 46228/4, max.		Section de raccordement du conducteur, 0,5 mm ² souple avec embout DIN 46228/4, min.
Section de raccordement du conducteur, 2,5 mm ² souple avec embout DIN 46228/1, max.		Section de raccordement du conducteur, 0,5 mm ² souple avec embout DIN 46228/1, min.
Section de raccordement du conducteur, 4 mm ² souple, max.		Section de raccordement du conducteur, 0,5 mm ² souple, min.
Section de raccordement, semi-rigide, max.	4 mm ²	Section de raccordement, semi-rigide, min.
Section de raccordement du conducteur, 4 mm ² rigide, max.		Section de raccordement du conducteur, 0,5 mm ² rigide, min.

Fiche de données

WDK 2.5/TR-DU-PE/O TNHE

Dessins



WDK 2.5/TR-DU-PE/O TNHE

Weidmüller Interface GmbH & Co. KG
Klingenbergstraße 26
D-32758 Detmold
Germany

www.weidmueller.com

Accessoires

Connexions transversales



La distribution ou la multiplication d'un potentiel aux blocs de jonction adjacents est réalisée par une connexion transversale. Un effort supplémentaire de câblage peut être facilement évité. Même si les pôles sont cassés, la fiabilité des contacts dans les blocs de jonction est toujours assurée. Notre portefeuille offre des systèmes de connexion transversale enfichables et vissables pour les blocs de jonction modulaires.

Informations générales de commande

Type	WQV 2.5/2	Version
Référence	1053660000	Connecteur transversal (bloc de jonction), Vissé, jaune, 32 A, Nombre
GTIN (EAN)	4008190031121	de pôles: 2, Pas en mm (P): 5.10, Isolé: Oui, Largeur: 7 mm
Qté.	50 ST	
Type	WQV 2.5/3	Version
Référence	1053760000	Connecteur transversal (bloc de jonction), Vissé, jaune, 32 A, Nombre
GTIN (EAN)	4008190058999	de pôles: 3, Pas en mm (P): 5.10, Isolé: Oui, Largeur: 7 mm
Qté.	50 ST	
Type	WQV 2.5/4	Version
Référence	1053860000	Connecteur transversal (bloc de jonction), Vissé, jaune, 32 A, Nombre
GTIN (EAN)	4008190049706	de pôles: 4, Pas en mm (P): 5.10, Isolé: Oui, Largeur: 7 mm
Qté.	50 ST	
Type	WQV 2.5/10	Version
Référence	1054460000	Connecteur transversal (bloc de jonction), Vissé, jaune, 32 A, Nombre
GTIN (EAN)	4008190135089	de pôles: 10, Pas en mm (P): 5.10, Isolé: Oui, Largeur: 7 mm
Qté.	20 ST	

Flasques de fermeture et plaques de séparation



Les plaques de séparation et les plaques d'extrémité sont des accessoires essentiels pour les blocs de jonction. Les plaques de séparation assurent la séparation optique et électrique des différents potentiels et groupes fonctionnels, augmentant la sécurité et assurant une structure claire à l'intérieur de l'armoire de commande. Les plaques d'extrémité ferment la rangée de bloc de jonction sur les côtés, protègent contre le contact avec des pièces sous tension et assurent une finition propre et stable. Les deux composants sont parfaitement adaptés aux séries de blocs de jonction Weidmüller respectives, contribuant ainsi à un câblage sûr, conforme et professionnel.

Informations générales de commande

Type	WAP WDK 2.5N/TR-DU	Version
Référence	1839850000	Plaque d'extrémité pour blocs de jonction, Beige foncé, Hauteur:
GTIN (EAN)	4032248998319	80.35 mm, Largeur: 1.5 mm, V-0, Wemid, enclipsable: Non
Qté.	50 ST	

WDK 2.5/TR-DU-PE/O TNHE

Weidmüller Interface GmbH & Co. KG
 Klingenbergstraße 26
 D-32758 Detmold
 Germany

www.weidmueller.com

Accessoires

Équerre de blocage



Pour maintenir correctement les blocs de jonction et éviter qu'ils glissent, Weidmüller propose des équerres de blocage. Il existe des versions vissées et non vissées. Il est possible de placer des repères sur les équerres de blocage ainsi que des repères de groupe et il est possible de mettre des fiches de contrôle.

Informations générales de commande

Type	WEW 35/1	Version	
Référence	1059000000	Équerre de blocage, Beige foncé, TS 35, V-2, Wemid, Largeur: 12 mm,	
GTIN (EAN)	4008190172282	100 °C	
Qté.	50 ST		

Porte-fusible



Le support fusible SIHA permet de transformer en un tour de main un bloc de jonction sectionnable en bloc de jonction à fusible : il suffit simplement de remplacer le levier de sectionnement par une fiche fusible.

Informations générales de commande

Type	SIHA 3/G20	Version	
Référence	7921560000	Support fusible pour bloc de jonction modulaire traversant, noir, 6.3	
GTIN (EAN)	4032248264643	A, Enfichable, V-0, Wemid	
Qté.	25 ST		
Type	SIHA 3/G20/LD 10-36V	Version	
Référence	7921570000	Support fusible pour bloc de jonction modulaire traversant, noir, 2.31	
GTIN (EAN)	4032248322503	mA, Enfichable, V-0, Wemid	
Qté.	25 ST		
Type	SIHA 3/G20/LD 140-250V	Version	
Référence	7921600000	Support fusible pour bloc de jonction modulaire traversant, noir, 2.31	
GTIN (EAN)	4032248322633	mA, Enfichable, V-0, Wemid	
Qté.	25 ST		

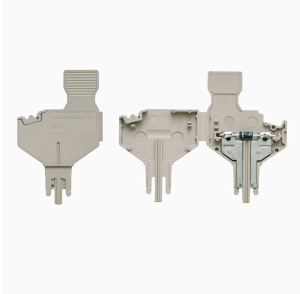
WDK 2.5/TR-DU-PE/O TNHE

Weidmüller Interface GmbH & Co. KG
Klingenbergstraße 26
D-32758 Detmold
Germany

www.weidmueller.com

Accessoires

Fiches avec composant



La fiche avec composant est utilisée pour intégrer des composants électrique dans un bloc de jonction sectionnable. Après avoir soudé les composants électroniques, le mâle peut être intégré dans la zone de déconnexion de nos blocs de jonction sectionnable et change ainsi le bloc de jonction sectionnable en bloc de jonction modulaire avec composants électroniques intégrés.

Informations générales de commande

Type	BEST	Version
Référence	1833100000	Accessoires, Prise composant
GTIN (EAN)	4032248501014	
Qté.	50 ST	
Type	BEST/D	Version
Référence	1878560000	Accessoires, Prise composant, 1 A
GTIN (EAN)	4032248471492	
Qté.	50 ST	
Type	BEST/DRBR	Version
Référence	1878570000	Accessoires, Prise composant, 22 A
GTIN (EAN)	4032248471508	
Qté.	50 ST	

Fiches de sectionnement



Contrairement aux blocs de jonction avec levier de déconnexion intégré, nos fiches de sectionnement peuvent être complètement détachées ou retirées du bloc de jonction et de l'application respective et offrent une solution alternative flexible à nos déconnecteurs standards.

Informations générales de commande

Type	TNST	Version
Référence	1833090000	Accessoires, Fiche de sectionnement, 20 A
GTIN (EAN)	4032248471485	
Qté.	50 ST	

WDK 2.5/TR-DU-PE/O TNHE

Weidmüller Interface GmbH & Co. KG
Klingenbergstraße 26
D-32758 Detmold
Germany

www.weidmueller.com

Accessoires

Tournevis droit



Tournevis pour vis tête fendue avec lame ronde, SD DIN 5265, ISO 2380/2, empreinte selon DIN 5264, ISO 2380/1, pointe chrome top, poignée SoftFinish

Informations générales de commande

Type	SDS 0.6X3.5X100	Version	
Référence	9008330000	Version	Tournevis, Tournevis
GTIN (EAN)	4032248056286		
Qté.	1 ST		

Vierge



Le repère Dekafix (DEK) permet un repérage universel de tous les conducteurs et connecteurs débrochables, ainsi que des sous-ensembles électroniques. Le système convient idéalement aux courtes séquences de chiffres et dispose d'un large éventail de repères déjà imprimés. Montage sur bande pour pose rapide, en une seule étape. Le résultat d'impression est facile à lire, riche en contrastes et disponible en plusieurs largeurs.

- Large gamme de repérages prêts à l'emploi
- Montage en bande pour pose rapide
- Repères de conducteurs, adaptés à tous les câbles Weidmüller
- Disponible en MultiCard vierge ou avec impression standard

Pour impression personnalisée : Veuillez nous envoyer un fichier dans le format de notre logiciel de repérage M-Print PRO ou M-Print PRO Online (sans installation) pour vos spécifications de repérage.

Informations générales de commande

Type	DEK 5/5 MC NE WS	Version	
Référence	1609801044	Version	Dekafix, Terminal marker, 5 x 5 mm, Pas en mm (P): 5.00
GTIN (EAN)	4008190397111		Weidmueller, blanc
Qté.	1000 ST		
Type	WS 8/5 MC NE WS	Version	
Référence	1640740000	Version	WS, Terminal marker, 8 x 5 mm, Pas en mm (P): 5.00 Weidmueller,
GTIN (EAN)	4008190279103		Allen-Bradley, blanc
Qté.	720 ST		

WDK 2.5/TR-DU-PE/O TNHE

Weidmüller Interface GmbH & Co. KG
Klingenbergstraße 26
D-32758 Detmold
Germany

www.weidmueller.com

Accessoires

Support de repère



Le support de repérage offre la possibilité de montage supplémentaire de repérages standard avec un pas de 5 ou 5,1 mm. Les supports coudés peuvent éventuellement être assemblés par encliquetage et pourraient être montés dans tous les canaux de repérage de standard des blocs de jonction modulaires Klippon®. Les types de repérage de montage se trouvent sous les accessoires respectifs du support de repère de désignation.

Informations générales de commande

Type	BZT 1 WS 10/5	Version
Référence	1805490000	Accessoires, Support de repère
GTIN (EAN)	4032248270231	
Qté.	100 ST	
Type	BZT 1 ZA WS 10/5	Version
Référence	1805520000	Accessoires, Support de repère
GTIN (EAN)	4032248270248	
Qté.	100 ST	

WS 8/5



WS/ DEK

Les repères de bornes MultiMark utilisent un matériau composite innovant constitué de deux composants. Le contour rigide de la base du repère s'enclenche solidement dans le connecteur. La surface élastique rend le repère facile à installer. Ce matériau spécialement perforé permet l'étirement des bandes pour prendre en compte les légères variations d'écartement qui tendent à se cumuler, notamment dans le cas de blocs de jonction longs. Avantage supplémentaire : l'excellente imprimabilité du matériau de la surface garantit un repérage durable et résistant à l'usure. Une résolution d'impression de 300 dpi offre également une très bonne lisibilité.

Vos avantages avec MultiMark

- Compatible avec les blocs de jonction modulaires Weidmüller
- Maintien ferme et impression durable
- Les bandes continues permettent de gagner du temps à l'installation
- Montage facile grâce à un matériau composite innovant
- Grandes libellés pour une lisibilité optimale
- Grande flexibilité grâce à l'indépendance vis-à-vis du fabricant

Informations générales de commande

Type	WS 8/5 MM WS	Version
Référence	2007150000	WS, Terminal marker, 8 x 5 mm, Weidmueller, blanc
GTIN (EAN)	4050118392029	
Qté.	800 ST	