

## SAI-04L-VPFC-3A-M08L-PNP-05U01

**Weidmüller Interface GmbH & Co. KG**  
 Klingenbergstraße 26  
 D-32758 Detmold  
 Germany

www.weidmueller.com



La nouvelle M8 Line étroite de Weidmüller. Cette famille de produits se caractérise par la possibilité de repérage à chaque emplacement. Même le répartiteur 4 voies avec M12 de 8 pôles dispose d'une large place de repérage au niveau de chaque embase M8. Ce répartiteur très étroit, très court et très plat est en plus plus court que de nombreux modèles M8 courants.

- Répartiteur M8 très étroit, très court et très plat.
- La famille se compose de modules équipés de 4 à 8 voies M8 en version 3 ou 4 pôles.
- Sur demande du client il est possible de panacher les M8.
- Le répartiteur M8 Line est équipé de perçages transversaux..

#### Informations générales de commande

Version	Version précâblée, M8, 30 V, , LED: Oui, LED capteur: Oui, Type de câblage: PNP, 5 m
Référence	<a href="#">1828720000</a>
Type	SAI-04L-VPFC-3A-M08L-PNP-05U01
GTIN (EAN)	4032248335367
Qté.	1 Pièce

SAI-04L-VPFC-3A-M08L-PNP-05U01

Weidmüller Interface GmbH & Co. KG  
 Klingenbergstraße 26  
 D-32758 Detmold  
 Germany

www.weidmueller.com

## Caractéristiques techniques

### Agréments

Agréments



ROHS	Conforme
UL File Number Search	<a href="#">Site Web UL</a>
Certificat N° (cURus)	E92202

### Dimensions et poids

Profondeur	18.2 mm	Profondeur (pouces)	0.7165 inch
Hauteur	92 mm	Hauteur (pouces)	3.622 inch
Largeur	24 mm	Largeur (pouces)	0.9449 inch
Poids net	346 g		

### Températures

Température de fonctionnement	-25 - 80°C
-------------------------------	------------

### Conformité environnementale du produit

Statut de conformité RoHS	Conforme sans exemption
REACH SVHC	Pas de SVHC au-dessus de 0,1 % en poids

### Classifications

ETIM 8.0	EC002585	ETIM 9.0	EC002585
ETIM 10.0	EC002585	ECLASS 14.0	27-44-01-08
ECLASS 15.0	27-44-01-08		

### Caractéristiques de raccordement

Longueur de dégâinage	100 mm	Sortie répartiteur	Version précâblée
-----------------------	--------	--------------------	-------------------

### Caractéristiques des matériaux

Matériau O-Ring	FKM	Matériau de base du boîtier	PBT
Matériau répartiteur	Plastique	Couleur du boîtier	noir (similaire à RAL 9005)
Raccord fileté femelle	CuZn, nickelé	Matériau des contacts	CuZn
Surface du contact	doré	Matériau du support des contacts	PBT (UL 94 V0)

### Caractéristiques techniques générales

Degré de protection	IP68	Nombre de pôles	3
Nombre de contacts femelles	4	Filetage du raccordement	M8
Degré de pollution	3	Tenue au feu	V-0
LED	Oui	LED capteur	Oui
Couleur de LED pour indicateur de fonctionnement	vert	Couleur de LED pour indicateur E/S	Jaune

### Caractéristiques électriques

Tension nominale, min.	10 V	Tension nominale, max.	30 V
Tension d'essai	1 kV	Courant max. par emplacement	2 A

## SAI-04L-VPFC-3A-M08L-PNP-05U01

**Weidmüller Interface GmbH & Co. KG**  
Klingenbergstraße 26  
D-32758 Detmold  
Germany

[www.weidmueller.com](http://www.weidmueller.com)

## Caractéristiques techniques

Courant total	6 A	Courant par signal	1 A
Avec isolation de potentiel	Non	Résistance d'isolation	109 $\Omega$

### Câble de données techniques

Nombre de pôles	3	Couleur de la gaine	noir
Diamètre extérieur	6.4 mm	Blindé	Non
Halogène	Non	Rayon de courbure, mobile	10 x diamètre du câble
Rayon de courbure, min., fixe	5 x diamètre du câble	Cycles de courbure	2 Mio
Section max. du conducteur (Impression/en ligne)	4 x 0,34 mm <sup>2</sup> + 2 x 0,75 mm <sup>2</sup>	Matériau de la gaine	PUR
Longueur du câble	5 m	Utilisation sur chaîne porte-câbles	Oui

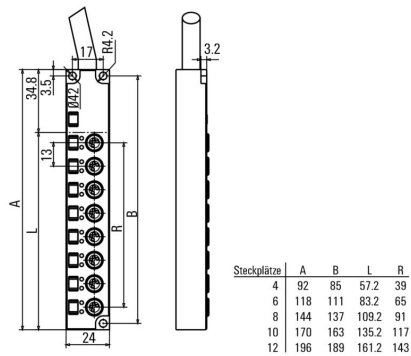
## SAI-04L-VPFC-3A-M08L-PNP-05U01

**Weidmüller Interface GmbH & Co. KG**  
 Klingenbergstraße 26  
 D-32758 Detmold  
 Germany

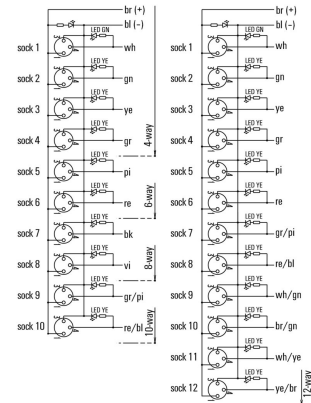
### Dessins

[www.weidmueller.com](http://www.weidmueller.com)

#### Dessin coté



#### Schéma



#### Schéma des pôles



SAI-04L-VPFC-3A-M08L-PNP-05U01

**Weidmüller Interface GmbH & Co. KG**  
 Klingenbergstraße 26  
 D-32758 Detmold  
 Germany

## Accessoires

www.weidmueller.com

### Outil pour presse-étoupes Screwty® avec fonction de serrage



L'outil idéal pour tout type d'application Screwty® est un outil polyvalent idéal pour le raccordement de tous les câbles d'actionneurs et de capteurs standard. Le Screwty® permet d'accéder facilement même aux connecteurs débrochables ronds difficiles d'accès. Les connecteurs débrochables se détachent et se visent fermement sans gros effort, par un simple mouvement de rotation. Le Screwty® constitue une solution unique et utilisable dans le monde entier qui s'adapte à la plupart des câbles et des connecteurs débrochables même d'autres fabricants (plus de 90 %). Le Screwty® se compose d'une poignée avec un raccordement usuel du commerce de 1/4 de pouce. Utilisable pour toutes les tailles : pour les connecteurs débrochables ronds M12 et M8, pour les connecteurs mâles et femelles à câbler M12F et M8F et pour les connecteurs mâles et femelles M23.

### Informations générales de commande

Type	SCREWTY SET -DM	Version	
Référence	<a href="#">1920000000</a>		Cable gland tool for M8, M12 lines and connectors
GTIN (EAN)	4032248436859		
Qté.	1 ST		

### M8



Les capuchons de protection protègent les voies d'enfichage non raccordées contre les influences externes.

### Informations générales de commande

Type	SAI-SK M8	Version	
Référence	<a href="#">1802760000</a>		Sous-ensembles protégés, Capuchon de protection
GTIN (EAN)	4032248257379		
Qté.	50 ST		

**Vierge**

MultiFit est le système de repérage de Weidmüller employé pour d'autres fabricants de bornes. Comme le Dekafix de Weidmüller, les repérages MultiFit sont livrés imprimés et prêts à l'emploi (impression standard). Lors de la première utilisation du MultiFit, nous recommandons de faire un test avec des échantillons de repères sur les bornes utilisées.

- Un repère unique adapté à différentes marques de blocs de jonction
- Repères prêts à l'emploi avec impression en standard
- Marqueurs vierges pour l'impression avec le PrintJet CONNECT ou le Plotter
- Fourniture de repères imprimés personnalisés conformément aux données CAO ou aux demandes du client
- Un système de marquage pour toutes les applications. Pour impression personnalisée : Veuillez nous envoyer un fichier dans le format de notre logiciel de repérage M-Print PRO ou M-Print PRO Online (sans installation) pour vos spécifications de repérage.

**Informations générales de commande**

Type	MFF 10/6 MC NE WS	Version
Référence	<a href="#">1856780000</a>	MultiFit, Terminal marker, 10 x 6 mm, Pas en mm (P): 6.00 Festo,
GTIN (EAN)	4032248400881	blanc
Qté.	600 ST	