

## HDC HB 24 TEK AS M4

**Weidmüller Interface GmbH & Co. KG**  
Klingenbergstraße 26  
D-32758 Detmold  
Germany

www.weidmueller.com



Les nouveaux boîtiers RockStar® résistent à l'eau de mer, offrent un degré de résistance aux chocs élevé, respectent IP68 et IP69K et ont été conçus pour supporter des conditions environnementales extrêmes et de fortes vibrations, conformément à DIN EN 61373 cat. 2 (boggie). Ainsi, cette famille de boîtiers est particulièrement adaptée aux systèmes de connecteurs industriels étanches sans défaillances ni maintenance, dans l'industrie du transport, dans la production d'électricité et dans toute application à très fortes contraintes. Au cours de la phase de développement, des mesures ont aussi été implémentées pour rendre les boîtiers extrêmement résistants à la CEM.

### Informations générales de commande

Version	CIE ,96 boîtiers, Taille de construction: 8, Degré de protection: IP66, IP68, enfiché, Embase encastrée, Raccordement à étrier, Standard, Taille des entrées de câbles: none
Référence	<a href="#">1827470000</a>
Type	HDC HB 24 TEK AS M4
GTIN (EAN)	4032248332571
Qté.	1 Pièce

## Caractéristiques techniques

## Agréments

Agréments



ROHS Conforme

## Dimensions et poids

Hauteur	29 mm	Hauteur (pouces)	1.1417 inch
Largeur	58 mm	Largeur (pouces)	2.2835 inch
Cote de fixation hauteur	32 mm	Cote de fixation largeur	130 mm
Poids net	181 g		

## Températures

Température limite -50 °C ... 125 °C

## Conformité environnementale du produit

Statut de conformité RoHS Conforme  
REACH SVHC Pas de SVHC au-dessus de 0,1 % en poids

Résistance aux agents chimiques	Substance	Acétone
	Résistance aux agents chimiques	Résistant
	Substance	Carburant diesel
	Résistance aux agents chimiques	Instable
	Substance	Éthanol
	Résistance aux agents chimiques	Résistant
	Substance	Huile de transmission
	Résistance aux agents chimiques	Résistant sous condition
	Substance	Huile hydraulique
	Résistance aux agents chimiques	Résistant sous condition
	Substance	Essence au benzène
	Résistance aux agents chimiques	Instable
	Substance	Suintement
	Résistance aux agents chimiques	Résistant sous condition
	Substance	Supercarburant
	Résistance aux agents chimiques	Instable
Substance	Eau	
Résistance aux agents chimiques	Résistant	
Substance	UV	
Résistance aux agents chimiques	Résistant	
Substance	Ozone	
Résistance aux agents chimiques	Résistant	

## Classifications

ETIM 8.0	EC000437	ETIM 9.0	EC000437
ETIM 10.0	EC000437	ECLASS 14.0	27-44-02-02
ECLASS 15.0	27-44-02-02		

## Caractéristiques générales

Surface Électrolaque Degré de protection IP66, IP68, enfiché

## HDC HB 24 TEK AS M4

Weidmüller Interface GmbH &amp; Co. KG

Klingenbergstraße 26

D-32758 Detmold

Germany

www.weidmueller.com

## Caractéristiques techniques

## Dimensions

Distance des trous, longueur A2	130 mm	Entrée du câble	Non
Longueur boîtier	184 mm	Hauteur boîtier B	29 mm

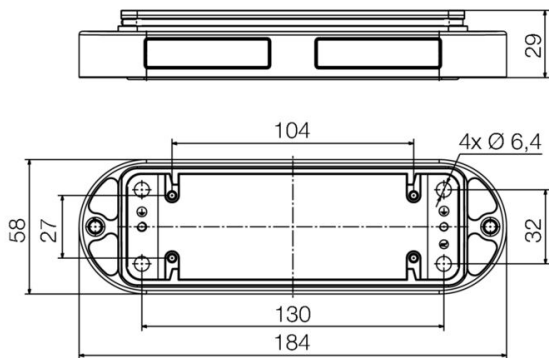
## Version

Taille des entrées de câbles	none	Partie supérieure/sous-partie/Couvercle	Partie inférieure
Protection	sans couvercle	Couple de serrage	6.5 Nm
Nombre d'entrées de câble vers le haut	0	Nombre d'entrées de câble latéralement	0
Version boîtier	Embase encastrée	Version système de fermeture	Raccordement à étrier
Forme	Standard	Taille de construction	8
Entrée du câble	Non	Type	Embase (traversée)
Version étrier	Raccordement à étrier	Joint	Silicone
Couleur (RAL)	RAL 9011	BG	8
Indiqué pour ModuPlug®	Oui		

## Note importante

Informations sur le produit	Lors du montage des boîtiers, veillez à ce que le joint plat soit correctement placé.
-----------------------------	---

Dessins



## HDC HB 24 TEK AS M4

**Weidmüller Interface GmbH & Co. KG**  
 Klingenbergstraße 26  
 D-32758 Detmold  
 Germany

www.weidmueller.com

## Accessoires

### Joint de bride



Les boîtiers sont disponibles avec différents accessoires, dont le joint.  
 Grâce à leur joint d'une excellente qualité, nos boîtiers garantissent la plus grande étanchéité possible.  
 Des séries complètes de tests ont permis de le confirmer : les éléments RockStar® sont parfaitement étanches jusqu'à une profondeur de 50 mètres sous l'eau. Les connecteurs enfichables étanches peuvent de cette manière être utilisés même là où seul un câblage fixe était jusqu'à présent possible.

#### Informations générales de commande

Type	HDC FLDG 24B XXL IP68	Version	
Référence	<a href="#">1987550000</a>	Accessoires, Coffrets - accessoires	
GTIN (EAN)	4050118379167		
Qté.	10 ST		

### Joint toriques IP68



Les boîtiers sont disponibles avec différents accessoires, dont le joint.  
 Grâce à leur joint d'une excellente qualité, nos boîtiers garantissent la plus grande étanchéité possible.  
 Des séries complètes de tests ont permis de le confirmer : les éléments RockStar® sont parfaitement étanches jusqu'à une profondeur de 50 mètres sous l'eau. Les connecteurs enfichables étanches peuvent de cette manière être utilisés même là où seul un câblage fixe était jusqu'à présent possible.

#### Informations générales de commande

Type	HDC DG 24B XXL IP68	Version	
Référence	<a href="#">1987570000</a>	Accessoires, Coffrets - accessoires	
GTIN (EAN)	4050118379150		
Qté.	10 ST		