

## SAI-Y-5S- M12/M12

**Weidmüller Interface GmbH & Co. KG**  
Klingenbergstraße 26  
D-32758 Detmold  
Germany

[www.weidmueller.com](http://www.weidmueller.com)



### Informations générales de commande

Version	Connecteur Y, M12 / M12
Référence	<a href="#">1826880000</a>
Type	SAI-Y-5S- M12/M12
GTIN (EAN)	4032248330393
Qté.	1 Pièce

## SAI-Y-5S- M12/M12

Weidmüller Interface GmbH &amp; Co. KG

Klingenbergstraße 26

D-32758 Detmold

Germany

www.weidmueller.com

## Caractéristiques techniques

## Agréments

Agréments



ROHS Conforme

## Dimensions et poids

Poids net 22.9 g

## Conformité environnementale du produit

Statut de conformité RoHS Conforme sans exemption

REACH SVHC Pas de SVHC au-dessus de 0,1 % en poids

## Classifications

ETIM 8.0	EC002925	ETIM 9.0	EC002925
ETIM 10.0	EC002925	ECLASS 14.0	27-44-01-06
ECLASS 15.0	27-44-01-06		

## Caractéristiques électriques - connecteurs débrochables à équiper

Nombre de pôles	5	Codage	Codage A
Matériau de base du boîtier	PBT	Tension nominale	24 V
Courant nominal	4 A	Degré de protection	IP67
Degré de pollution	3	Raccordement du blindage	Non
Plage de températures du coffret	-25...90 °C		

## Normes

Norme de connecteur IEC 61076-2-101

## Caractéristiques de raccordement

Sortie groupe - connecteur débrochable	Mâle M12	Sortie simple 1 - connecteur débrochable	Femelle M12
Sortie simple 2 - connecteur débrochable	Femelle M12	Couple de serrage	M12 : 0,8 - 1,2 Nm

## Caractéristiques générales

Nombre de pôles	5	Codage	Codage A
Filetage du raccordement	M12 / M12	Matériau de base du boîtier	PBT
Tension nominale	24 V	Courant nominal	4 A
Degré de protection	IP67	Degré de pollution	3
Raccordement 1	M12/M12	Raccordement 2	Vis
Raccordement du blindage	Non	Plage de températures du coffret	-25...90 °C
Diamètre extérieur du conducteur	-		

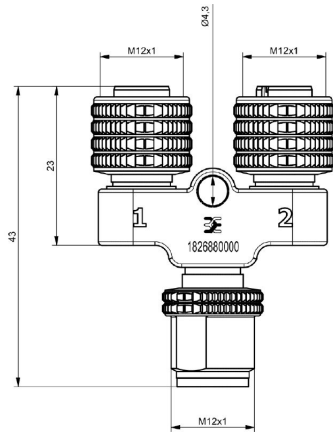
**SAI-Y-5S- M12/M12**

**Weidmüller Interface GmbH & Co. KG**  
 Klingenbergstraße 26  
 D-32758 Detmold  
 Germany

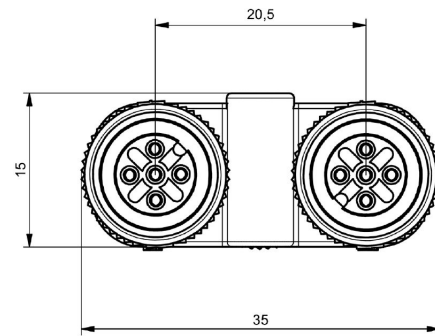
www.weidmueller.com

**Dessins**

**Dessin coté**



**Dessin coté**



**Schéma**

