

ZDT 2.5/2

Weidmüller Interface GmbH & Co. KG

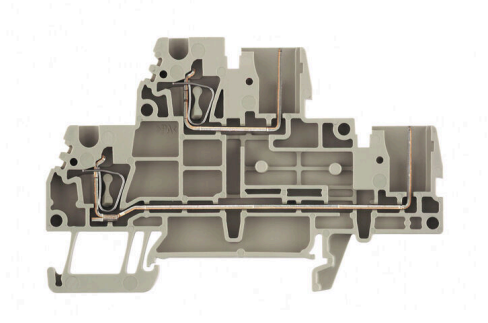
Klingenbergstraße 26

D-32758 Detmold

Germany

www.weidmueller.com

Illustration du produit



Certaines applications exigent une solution enfichable et modulaire plus souple ou plus facile à installer. Lorsque des unités fonctionnelles complètes doivent être préfabriquées ou remplacées, des techniques de raccordement modulaires et flexibles sont requises. Nos blocs de jonction enfichables peuvent être rapidement équipés et sont entièrement testés en usine.

Informations générales de commande

Version	Série Z, Blocs de jonction embrochables, Section nominale: 2.5 mm ² , Raccordement à ressort, Beige foncé
Référence	1815150000
Type	ZDT 2.5/2
GTIN (EAN)	4032248340774
Qté.	50 Pièce

ZDT 2.5/2

Weidmüller Interface GmbH & Co. KG
Klingenbergstraße 26
D-32758 Detmold
Germany

www.weidmueller.com

Caractéristiques techniques

Agréments

Agréments



ROHS Conforme

UL File Number Search [Site Web UL](#)

Certificat N° (cURus) E60693

Dimensions et poids

Profondeur	52 mm	Profondeur (pouces)	2.0472 inch
Profondeur, y compris rail DIN	52.5 mm	Hauteur	80.5 mm
Hauteur (pouces)	3.1693 inch	Largeur	5.1 mm
Largeur (pouces)	0.2008 inch	Poids net	9.67 g

Températures

Température de stockage	-25 °C...55 °C	Température ambiante	-5 °C...40 °C
Température d'utilisation permanente, min.	-50 °C	Température d'utilisation permanente, max.	120 °C

Conformité environnementale du produit

Statut de conformité RoHS	Conforme sans exemption
REACH SVHC	Pas de SVHC au-dessus de 0,1 % en poids

Classifications

ETIM 8.0	EC000897	ETIM 9.0	EC000897
ETIM 10.0	EC000897	ECLASS 14.0	27-25-01-17
ECLASS 15.0	27-25-01-17		

Autres caractéristiques techniques

Côté ouvert	droite	Version à l#92épreuve de l#92explosion	Non
Type de montage	monté		

Caractéristiques des matériaux

Matériau de base	Wemid	Couleur	Beige foncé
Classe d'inflammabilité selon UL 94	V-0		

Caractéristiques du système

Version	2 raccords à ressort #96 2 raccords enfichables, Enfichable	Flasque de fermeture nécessaire	Oui
Nombre de polarités	2	Nombre d'étages	2
Nombre de points de contact par étage	4	Etages internes pontés	Non
Raccordement PE	Non	Barrette de liaison équipée	TS 35
Fonction PE	Non		

ZDT 2.5/2

Weidmüller Interface GmbH & Co. KG

Klingenbergstraße 26

D-32758 Detmold

Germany

www.weidmueller.com

Caractéristiques techniques

Caractéristiques nominales

Section nominale	2.5 mm ²	Tension nominale	400 V
Tension max. du support de pince et du système enfichable	690 V	Tension nominale DC	500 V
Courant nominal	24 A	Courant avec conducteur max.	24 A
Résistance de passage selon CEI 60947-7-x	1.33 mΩ	Tension de choc nominale	6 kV
Puissance dissipée conformément à CEI 60947-7-x	0.77 W	Degré de pollution	3

Caractéristiques nominales selon CSA

Tension Gr C (cCSAus)	300 V	Courant Gr D (cCSAus)	5 A
Section min. du conducteur (cCSAusX)	26 AWG	Courant Gr C (cCSAus)	20 A
N° de certificat (cCSAus)	154685-1460993	Section max. du conducteur (cCSAusX)	12 AWG
Tension Gr D (cCSAus)	600 V		

Caractéristiques nominales selon UL

Taille du conducteur Câblage d'usine max. (cURus)	12 AWG	Tension Gr D (cURus)	600 V
Certificat N° (cURus)	E60693	Taille du conducteur Câblage d'installation min. (cURus)	26 AWG
Taille du conducteur Câblage d'usine min. (cURus)	26 AWG	Tension Gr C (cURus)	300 V
Courant Gr C (cURus)	20 A	Courant Gr D (cURus)	5 A
Taille du conducteur Câblage d'installation max. (cURus)	12 AWG		

Conducteur raccordable (autre raccordement)

Section de raccordement du conducteur, 2.5 mm ² souple avec embout DIN 46228/1, autre raccordement, max.	Type de raccordement, autre raccordement	Enfichable
---	--	------------

Généralités

Section de raccordement du conducteur, AWG 12 AWG, max.	Section de raccordement du conducteur, AWG 26 AWG, min.
Barrette de liaison équipée	TS 35

Raccordement (raccordement nominal)

Calibre selon 60 947-1	A2
Section de raccordement du conducteur, AWG 12 AWG, max.	
Sens de raccordement	en haut
Longueur de dénudage	10 mm
Type de raccordement	Raccordement à ressort
Nombre de raccordements	4
Plage de serrage, max.	4 mm ²
Plage de serrage, min.	0.13 mm ²
Dimension de la lame	0,6 x 3,5 mm
Section de raccordement du conducteur, AWG 26 AWG, min.	
Section de raccordement du conducteur, 2.5 mm ² souple avec embout DIN 46228/4, max.	
Section de raccordement du conducteur, 0.13 mm ² souple avec embout DIN 46228/4, min.	

ZDT 2.5/2

Weidmüller Interface GmbH & Co. KG
 Klingenbergstraße 26
 D-32758 Detmold
 Germany

www.weidmueller.com

Caractéristiques techniques

Section de raccordement du conducteur, 2.5 mm²
 souple avec embout DIN 46228/1, max.

Section de raccordement du conducteur, 0.13 mm²
 souple avec embout DIN 46228/1, min.

Section de raccordement du conducteur, 4 mm²
 souple, max.

Section de raccordement du conducteur, 0.13 mm²
 souple, min.

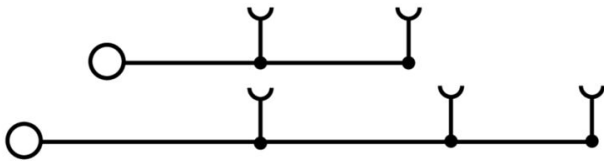
Section de raccordement, semi-rigide, 4 mm²
 max.

Section de raccordement, semi-rigide, 0.13 mm²
 min.

Section de raccordement du conducteur, 4 mm²
 rigide, max.

Section de raccordement du conducteur, 0.13 mm²
 rigide, min.

Longueur de tube pour embout avec collerette plastique DIN 46228/4	Section pour le raccordement du conducteur	nominal	0.5 mm ²
		min.	6 mm
		max.	10 mm
	Section pour le raccordement du conducteur	nominal	0.75 mm ²
		min.	6 mm
		max.	12 mm
	Section pour le raccordement du conducteur	nominal	1 mm ²
		min.	6 mm
		max.	12 mm
	Section pour le raccordement du conducteur	nominal	1.5 mm ²
		min.	8 mm
		max.	12 mm
	Section pour le raccordement du conducteur	nominal	2.5 mm ²
		min.	8 mm
		max.	12 mm
Longueur de tube pour embout sans collerette plastique DIN 46228/1	Section pour le raccordement du conducteur	nominal	0.5 mm ²
		nominal	10 mm
	Section pour le raccordement du conducteur	nominal	0.75 mm ²
		nominal	10 mm
	Section pour le raccordement du conducteur	nominal	1 mm ²
		nominal	10 mm
	Section pour le raccordement du conducteur	nominal	1.5 mm ²
		min.	10 mm
		max.	12 mm
	Section pour le raccordement du conducteur	nominal	2.5 mm ²
		min.	10 mm
		max.	12 mm



ZDT 2.5/2

Weidmüller Interface GmbH & Co. KG
 Klingenbergstraße 26
 D-32758 Detmold
 Germany

www.weidmueller.com

Accessoires

Connexions transversales



La distribution ou la multiplication d'un potentiel aux blocs de jonction adjacents est réalisée par une connexion transversale. Un effort supplémentaire de câblage peut être facilement évité. Même si les pôles sont cassés, la fiabilité des contacts dans les blocs de jonction est toujours assurée. Notre portefeuille offre des systèmes de connexion transversale enfichables et vissables pour les blocs de jonction modulaires.

Informations générales de commande

Type	ZVQ 2.5/1.5	Version
Référence	1720700000	Accessoires, Connexion transversale, 24 A
GTIN (EAN)	4008190374006	
Qté.	50 ST	
Type	ZQV 2.5N/2 GE	Version
Référence	1693800000	Série W, Connexion transversale, 24 A
GTIN (EAN)	4008190883621	
Qté.	60 ST	
Type	ZQV 2.5N/3 GE	Version
Référence	1693810000	Série W, Connexion transversale, 24 A
GTIN (EAN)	4008190883645	
Qté.	60 ST	
Type	ZQV 2.5N/4 GE	Version
Référence	1693820000	Série W, Connexion transversale, 24 A
GTIN (EAN)	4008190883652	
Qté.	60 ST	
Type	ZQV 2.5N/5 GE	Version
Référence	1693830000	Série W, Connexion transversale, 24 A
GTIN (EAN)	4008190883669	
Qté.	20 ST	
Type	ZQV 2.5N/6 GE	Version
Référence	1693840000	Série W, Connexion transversale, 24 A
GTIN (EAN)	4008190883676	
Qté.	20 ST	
Type	ZQV 2.5N/7 GE	Version
Référence	1693850000	Série W, Connexion transversale, 24 A
GTIN (EAN)	4008190883683	
Qté.	20 ST	
Type	ZQV 2.5N/8 GE	Version
Référence	1693860000	Série W, Connexion transversale, 24 A
GTIN (EAN)	4008190883690	
Qté.	20 ST	
Type	ZQV 2.5N/9 GE	Version
Référence	1693870000	Série W, Connexion transversale, 24 A
GTIN (EAN)	4008190883706	
Qté.	20 ST	
Type	ZQV 2.5N/10 GE	Version
Référence	1693880000	Série W, Connexion transversale, 24 A
GTIN (EAN)	4008190883720	
Qté.	20 ST	

ZDT 2.5/2

Weidmüller Interface GmbH & Co. KG
 Klingenbergstraße 26
 D-32758 Detmold
 Germany

www.weidmueller.com

Accessoires

Type	ZQV 2.5N/20 GE	Version
Référence	1909000000	Série W, Connexion transversale, 24 A
GTIN (EAN)	4032248535613	
Qté.	20 ST	
Type	ZQV 2.5N/50 GE	Version
Référence	1693890000	Série W, Connexion transversale, 24 A
GTIN (EAN)	4008190883737	
Qté.	5 ST	

Flasques de fermeture et plaques de séparation



Les plaques de séparation et les plaques d'extrémité sont des accessoires essentiels pour les blocs de jonction. Les plaques de séparation assurent la séparation optique et électrique des différents potentiels et groupes fonctionnels, augmentant la sécurité et assurant une structure claire à l'intérieur de l'armoire de commande. Les plaques d'extrémité ferment la rangée de bloc de jonction sur les côtés, protègent contre le contact avec des pièces sous tension et assurent une finition propre et stable. Les deux composants sont parfaitement adaptés aux séries de blocs de jonction Weidmüller respectives, contribuant ainsi à un câblage sûr, conforme et professionnel.

Informations générales de commande

Type	ZAP/TW ZDT2.5/2	Version
Référence	1816110000	Série Z, Plaque d'extrémité, Séparateur
GTIN (EAN)	4032248370689	
Qté.	50 ST	

Adaptateur de test et prises de test



Adaptateurs de test et fiches de contrôle sont utilisés pour le raccordement électrique entre les blocs de jonction et l'équipement de tester. De cette façon, un contact électrique peut être établi à l'état filaire et les mesures peuvent être faites facilement.

Informations générales de commande

Type	ZTA ZT2.5/ZA	Version
Référence	1847600000	Accessoires, Adaptateur de test, 17,5 A
GTIN (EAN)	4032248412679	
Qté.	25 ST	
Type	ZTA ZT2.5	Version
Référence	1827080000	Accessoires, Adaptateur de test, 17,5 A
GTIN (EAN)	4032248411276	
Qté.	25 ST	

ZDT 2.5/2

Weidmüller Interface GmbH & Co. KG

Klingenbergstraße 26

D-32758 Detmold

Germany

www.weidmueller.com

Accessoires

Mâle



Les mâles de notre WeiCoS-System sont disponibles pour toutes les techniques de raccordement. La gamme de produit inclut des connecteurs préassemblés de 1 à 10 pôles et la possibilité d'un montage individuel. Cela garantit une flexibilité maximale pour chaque application. Les accessoires personnalisés augmentent la sécurité et la protection contre les influences environnementales.

Informations générales de commande

Type	ZVR ZP2.5	Version
Référence	1816130000	Série Z, Crochets de verrouillage, jaune, 3.9 mm
GTIN (EAN)	4032248370702	
Qté.	25 ST	
Type	ZVR ZPS2.5	Version
Référence	1878620000	Série Z, Crochets de verrouillage, jaune, 15 mm
GTIN (EAN)	4032248471591	
Qté.	20 ST	
Type	KOSF ZT2.5	Version
Référence	1816150000	Série Z, Élément de codage, jaune, 2.9 mm
GTIN (EAN)	4032248370726	
Qté.	50 ST	
Type	ZZE ZP2.5	Version
Référence	1816140000	Série Z, Protection anti-traction, jaune, 9.9 mm
GTIN (EAN)	4032248370719	
Qté.	25 ST	
Type	ZZE ZP2.5/4	Version
Référence	1866220000	Série Z, Protection anti-traction, jaune, 19.9 mm
GTIN (EAN)	4032248480845	
Qté.	25 ST	
Type	ZVLA SC ZPS2.5	Version
Référence	1866240000	Série Z, Blocs de jonction embrochables, jaune, 15 mm
GTIN (EAN)	4032248513376	
Qté.	20 ST	
Type	ZVLA DF CL ZPS2.5	Version
Référence	1878610000	Série Z, Blocs de jonction embrochables, jaune
GTIN (EAN)	4032248471584	
Qté.	20 ST	
Type	ZVLA RC ZPS2.5	Version
Référence	1866260000	Série Z, Blocs de jonction embrochables, jaune, 8.8 mm
GTIN (EAN)	4032248524754	
Qté.	20 ST	
Type	ZVLA1 ZPS2.5	Version
Référence	1866250000	Série Z, Blocs de jonction embrochables, jaune, 8.8 mm
GTIN (EAN)	4032248524761	
Qté.	20 ST	
Type	ZP 2.5/1AN/QV/1	Version
Référence	1815190000	Série Z, Connecteur, Beige foncé, Montage direct
GTIN (EAN)	4032248370061	
Qté.	50 ST	

ZDT 2.5/2

Weidmüller Interface GmbH & Co. KG
 Klingenbergstraße 26
 D-32758 Detmold
 Germany

www.weidmueller.com

Accessoires

Type	ZP 2.5/1AN/QV/1 GN	Version
Référence	1820570000	Série Z, Connecteur, vert, Montage direct
GTIN (EAN)	4032248370078	
Qté.	50 ST	
Type	ZP 2.5/1AN/QV/2	Version
Référence	1815200000	Série Z, Connecteur, Beige foncé, Montage direct
GTIN (EAN)	4032248370085	
Qté.	25 ST	
Type	ZP 2.5/1AN/QV/3	Version
Référence	1815210000	Série Z, Connecteur, Beige foncé, Montage direct
GTIN (EAN)	4032248370092	
Qté.	25 ST	
Type	ZP 2.5/1AN/QV/4	Version
Référence	1815220000	Série Z, Connecteur, Beige foncé, Montage direct
GTIN (EAN)	4032248370108	
Qté.	25 ST	
Type	ZP 2.5/1AN/QV/5	Version
Référence	1815230000	Série Z, Connecteur, Beige foncé, Montage direct
GTIN (EAN)	4032248342518	
Qté.	25 ST	
Type	ZP 2.5/1AN/QV/6	Version
Référence	1815240000	Série Z, Connecteur, Beige foncé, Montage direct
GTIN (EAN)	4032248342525	
Qté.	25 ST	
Type	ZP 2.5/1AN/QV/7	Version
Référence	1815250000	Série Z, Connecteur, Beige foncé, Montage direct
GTIN (EAN)	4032248342532	
Qté.	25 ST	
Type	ZP 2.5/1AN/QV/8	Version
Référence	1815260000	Série Z, Connecteur, Beige foncé, Montage direct
GTIN (EAN)	4032248342549	
Qté.	20 ST	
Type	ZP 2.5/1AN/QV/9	Version
Référence	1815270000	Série Z, Connecteur, Beige foncé, Montage direct
GTIN (EAN)	4032248342556	
Qté.	20 ST	
Type	ZP 2.5/1AN/QV/10	Version
Référence	1815280000	Série Z, Connecteur, Beige foncé, Montage direct
GTIN (EAN)	4032248342563	
Qté.	20 ST	
Type	ZP 2.5/1AN/QV/11	Version
Référence	1815290000	Série Z, Connecteur, Beige foncé, Montage direct
GTIN (EAN)	4032248342570	
Qté.	20 ST	
Type	ZP 2.5/1AN/QV/12	Version
Référence	1815300000	Série Z, Connecteur, Beige foncé, Montage direct
GTIN (EAN)	4032248342587	
Qté.	20 ST	
Type	ZP 2.5/1AN/QV/13	Version
Référence	1815310000	Série Z, Connecteur, Beige foncé, Montage direct
GTIN (EAN)	4032248370115	
Qté.	10 ST	

ZDT 2.5/2

Weidmüller Interface GmbH & Co. KG

Klingenbergstraße 26

D-32758 Detmold

Germany

www.weidmueller.com

Accessoires

Type	ZP 2.5/1AN/QV/14	Version
Référence	1815320000	Série Z, Connecteur, Beige foncé, Montage direct
GTIN (EAN)	4032248370122	
Qté.	10 ST	
Type	ZP 2.5/1AN/QV/15	Version
Référence	1815330000	Série Z, Connecteur, Beige foncé, Montage direct
GTIN (EAN)	4032248370139	
Qté.	10 ST	
Type	ZP 2.5/1AN/QV/16	Version
Référence	1815340000	Série Z, Connecteur, Beige foncé, Montage direct
GTIN (EAN)	4032248370146	
Qté.	10 ST	
Type	ZP 2.5/1AN/QV/17	Version
Référence	1815350000	Série Z, Connecteur, Beige foncé, Montage direct
GTIN (EAN)	4032248370153	
Qté.	10 ST	
Type	ZP 2.5/1AN/QV/20	Version
Référence	1815380000	Composants du rail profilé, Connecteur
GTIN (EAN)	4032248370184	
Qté.	10 ST	
Type	ZAD ZT/ZPS2.5	Version
Référence	1861030000	Série Z, Plaque de protection, jaune, 4.2 mm
GTIN (EAN)	4032248418428	
Qté.	25 ST	

Vierge



Le repère Dekafix (DEK) permet un repérage universel de tous les conducteurs et connecteurs débrochables, ainsi que des sous-ensembles électroniques. Le système convient idéalement aux courtes séquences de chiffres et dispose d'un large éventail de repères déjà imprimés. Montage sur bande pour pose rapide, en une seule étape. Le résultat d'impression est facile à lire, riche en contrastes et disponible en plusieurs largeurs.

- Large gamme de repérages prêts à l'emploi
 - Montage en bande pour pose rapide
 - Repères de conducteurs, adaptés à tous les câbles Weidmüller
 - Disponible en MultiCard vierge ou avec impression standard
- Pour impression personnalisée : Veuillez nous envoyer un fichier dans le format de notre logiciel de repérage M-Print PRO ou M-Print PRO Online (sans installation) pour vos spécifications de repérage.

Informations générales de commande

Type	DEK 5/5 MC NE WS	Version
Référence	1609801044	Dekafix, Terminal marker, 5 x 5 mm, Pas en mm (P): 5.00
GTIN (EAN)	4008190397111	Weidmueller, blanc
Qté.	1000 ST	

ZDT 2.5/2

Weidmüller Interface GmbH & Co. KG
 Klingenbergstraße 26
 D-32758 Detmold
 Germany

Accessoires

www.weidmueller.com

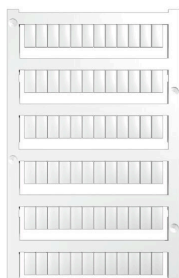
Bandes transparentes STR



Informations générales de commande

Type	STR 7 F.SCHT 7	Version	
Référence	0515300000	Repères de bornes, Capuchon de protection, 27 x 6.3 mm,	
GTIN (EAN)	4008190182175	transparent	
Qté.	20 ST		

Vierge



Les repères WS sont particulièrement adaptés aux connecteurs de la série W. Grâce à leur compatibilité, ils peuvent également être utilisés avec la série I et la série Z. Les larges surfaces de marquage permettent d'imprimer de longues chaînes de caractères ou sur plusieurs lignes.

Les repères WS sont parfaits pour de longues chaînes de caractères personnalisées. Grâce au format MultiCard qui a fait ses preuves, l'impression avec PrintJet CONNECT ou Plotter est possible.

- Montage en bande ou individuellement
- Repères au format MultiCard éprouvé Pour impression personnalisée : Veuillez nous envoyer un fichier dans le format de notre logiciel de repérage M-Print PRO ou M-Print PRO Online (sans installation) pour vos spécifications de repérage.

Informations générales de commande

Type	WS 10/5 M MC NE WS	Version	
Référence	1792000000	WS, Terminal marker, 10 x 5 mm, Pas en mm (P): 5.00 Weidmueller,	
GTIN (EAN)	4032248223862	Allen-Bradley, blanc	
Qté.	720 ST		

Type	ZS 10/5 MC NE WS	Version	
Référence	1610000000	ZS, Terminal marker, 10 x 5 mm, Pas en mm (P): 5.00 Weidmueller,	
GTIN (EAN)	4008190263171	Allen-Bradley, blanc	
Qté.	480 ST		

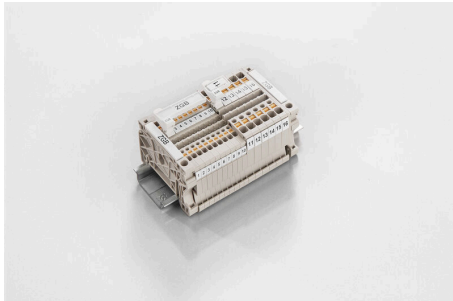
ZDT 2.5/2

Weidmüller Interface GmbH & Co. KG
 Klingenbergstraße 26
 D-32758 Detmold
 Germany

www.weidmueller.com

Accessoires

Support de repères de groupe basculant ZGB



Le ZGB 15 est un support de repérage de groupe articulé. Le support de repérage peut accueillir les repères de blocs de jonction dekafix 5 et WS 12/5 ou le repère enfichable ESO 15.

Le ZGB 30 est un support de repérage de groupe articulé. Le support de repérage peut accueillir les repères de blocs de jonction dekafix 5 et WS 12/5 ou le repère enfichable ESO 7.

Les repères enfichables et les bandes de protection se trouvent dans les « Accessoires ».

Informations générales de commande

Type	ZGB 15	Version
Référence	1636530000	Repères de bornes, Terminal marker, 15 x 7 mm, Pas en mm (P): 5.00
GTIN (EAN)	4008190297053	Weidmueller, blanc
Qté.	20 ST	
Type	ZGB 30	Version
Référence	1611930000	Repères de bornes, Terminal marker, 32 x 7 mm, Pas en mm (P): 5.00
GTIN (EAN)	4008190002251	Weidmueller, blanc
Qté.	20 ST	
Type	ZGB 30/3.5	Version
Référence	1778290000	Repères de bornes, Terminal marker, 32 x 7 mm, Pas en mm (P): 3.50
GTIN (EAN)	4032248161065	blanc
Qté.	20 ST	

Mâle



Les mâles de notre WeiCoS-System sont disponibles pour toutes les techniques de raccordement. La gamme de produit inclut des connecteurs préassemblés de 1 à 10 pôles et la possibilité d'un montage individuel. Cela garantit une flexibilité maximale pour chaque application. Les accessoires personnalisés augmentent la sécurité et la protection contre les influences environnementales.

Informations générales de commande

Type	WP 2.5/1AN/1	Version
Référence	1305270000	Fiche (bloc de jonction), Raccordement vissé, 2.5 mm ² , 24 A, 500 V,
GTIN (EAN)	4050118104547	Nombre de raccordements: 1, Nombre de pôles: 1, Largeur: 6.1 mm
Qté.	50 ST	
Type	WP 2.5/1AN/10	Version
Référence	1305280000	Fiche (bloc de jonction), Raccordement vissé, 2.5 mm ² , 24 A, 500
GTIN (EAN)	4050118104530	V, Nombre de raccordements: 10, Nombre de pôles: 10, Largeur: 52
Qté.	50 ST	mm

ZDT 2.5/2

Weidmüller Interface GmbH & Co. KG
 Klingenbergstraße 26
 D-32758 Detmold
 Germany

www.weidmueller.com

Accessoires

Support de repère



Le support de repérage offre la possibilité de montage supplémentaire de repérages standard avec un pas de 5 ou 5,1 mm. Les supports coudés peuvent éventuellement être assemblés par encliquetage et pourraient être montés dans tous les canaux de repérage de standard des blocs de jonction modulaires Klippon®. Les types de repérage de montage se trouvent sous les accessoires respectifs du support de repère de désignation.

Informations générales de commande

Type	BZT 1 WS 10/5	Version
Référence	1805490000	Accessoires, Support de repère
GTIN (EAN)	4032248270231	
Qté.	100 ST	

Type	BZT 1 ZA WS 10/5	Version
Référence	1805520000	Accessoires, Support de repère
GTIN (EAN)	4032248270248	
Qté.	100 ST	

Tournevis pour tête fendue



Tournevis isolés VDE Weidmüller SoftFinish electric pour intervention sur pièces sous tension jusqu'à 1000 V AC et 1500 V DC, DIN EN 60900, IEC 900. Sécurité contrôlée "GS", testée unitairement. Lame en alliage chrome-vanadium-molybdène-acier de haute qualité, entièrement durcie, brunie.

Informations générales de commande

Type	SDIS SLIM 0.6X3.5X100	Version
Référence	2749610000	Outils de montage, Largeur de la lame (B): 3.5 mm, longueur de la
GTIN (EAN)	4050118896350	lame: 100 mm, Epaisseur de la lame (A): 0.6 mm
Qté.	1 ST	