

## SL-SMT 3.50/09/180LF 1.5SN BK BX

**Weidmüller Interface GmbH & Co. KG**  
Klingenbergstraße 26  
D-32758 Detmold  
Germany

www.weidmuller.com

### Illustration du produit



Connecteur mâle résistant aux températures élevées, pas de 3,50 mm.

- Sens de connexion parallèle (90°), droit 180° ou en angle (135°) sur le circuit imprimé
- Variantes de logement : côté fermé (G), bride vissée (F), bride à souder (LF) ou bride à souder montée (RF)
- Optimisés pour les procédés SMT
- Longueur de picot 3,2 mm universelle pour toutes techniques de soudure
- Longueur de picot 1,5 mm optimisée pour techniques de soudure par reflux
- Version en carton (BX) ou en Tape-on-Reel (RL)
- Le connecteur mâle est codable

### Informations générales de commande

Version	Connecteur pour circuit imprimé, Connecteur mâle, Brides à souder, Raccordement soudé THT/THR, 3.50 mm, Nombre de pôles: 9, 180°, Longueur du picot à souder (l): 1.5 mm, étamé, noir, Boîte
Référence	<a href="#">1804770000</a>
Type	SL-SMT 3.50/09/180LF 1.5SN BK BX
GTIN (EAN)	4032248268559
Qté.	48 Pièce
Indices de produit	IEC: 320 V / 15 A UL: 300 V / 10 A
Emballage	Boîte

Date de création 26.04.2026 02:44:13 MEZ

Niveau du catalogue / Dessins

## SL-SMT 3.50/09/180LF 1.5SN BK BX

Weidmüller Interface GmbH & Co. KG  
Klingenbergstraße 26  
D-32758 Detmold  
Germany

www.weidmueller.com

## Caractéristiques techniques

## Agréments

Agréments



ROHS	Conforme
UL File Number Search	<a href="#">Site Web UL</a>
Certificat N° (UR)	E60693

## Dimensions et poids

Profondeur	7.5 mm	Profondeur (pouces)	0.2953 inch
Hauteur	12.6 mm	Hauteur (pouces)	0.4961 inch
Hauteur version la plus basse	11.1 mm	Largeur	38.5 mm
Largeur (pouces)	1.5157 inch	Poids net	3.64 g

## Conformité environnementale du produit

Statut de conformité RoHS	Conforme sans exemption		
REACH SVHC	Pas de SVHC au-dessus de 0,1 % en poids		
Empreinte carbone du produit	Du berceau à la porte	0,038 kg CO2 eq.	

## Classifications

ETIM 8.0	EC002637	ETIM 9.0	EC002637
ETIM 10.0	EC002637	ECLASS 14.0	27-46-02-01
ECLASS 15.0	27-46-02-01		

## Caractéristiques du système

Famille de produits	OMNIMATE Signal - série BL/SL 3.50	Type de raccordement	Raccordement sur platine
Montage sur le circuit imprimé	Raccordement soudé THT/THR	Pas en mm (P)	3.50 mm
Pas en pouces (P)	0.138 "	Angle de sortie	180°
Nombre de pôles	9	Nombre de picots par pôle	1
Longueur du picot à souder (l)	1.5 mm	Tolérance sur la longueur du picot à souder	0 / -0.3 mm
Dimensions du picot à souder	d = 1,2 mm, octogonal	Dimension du picot à souder = tolérance 0 / -0,03 mm d	
Diamètre du trou d'implantation (D)	1.4 mm	Tolérance du diamètre du trou d'implantation (D)	+ 0,1 mm
Diamètre extérieur du plot de soudure	2.3 mm	Diamètre du trou de l'écran	2.1 mm
L1 en mm	28.00 mm	L1 en pouce	1.102 "
Nombre de séries	1	Nombre de pôles	1
Protection au toucher selon DIN VDE 57 106	protection doigt enfiché/ protection appui de la main non enfiché	Protection au toucher selon DIN VDE 0470	IP 20 enfiché/ IP 10 non enfiché
Degré de protection	IP10	Résistance de passage	≤5 mΩ
Codable	Oui	Cycles d'enfichage	25
Force d'enfichage/pôle, max.	6 N	Force d'extraction/pôle, max.	6 N

## Données des matériaux

Matériau isolant	LCP GF	Couleur	noir
Tableau des couleurs (similaire)	RAL 9011	Groupe de matériaux isolants	Illa

## SL-SMT 3.50/09/180LF 1.5SN BK BX

Weidmüller Interface GmbH &amp; Co. KG

Klingenbergstraße 26

D-32758 Detmold

Germany

www.weidmueller.com

## Caractéristiques techniques

Indice de Poursuite Comparatif (CTI)	≥ 175	Moisture Level (MSL)	1
Classe d'inflammabilité selon UL 94	V-0	Matériau des contacts	Alliage de cuivre
Surface du contact	étamé	Structure en couches du raccordement	2...3 µm Ni / 5...7 µm Sn soudé
Structure en couches du contact mâle	2...3 µm Ni / 5...7 µm Sn	Température de stockage, min.	-40 °C
Température de stockage, max.	70 °C	Température de fonctionnement, min.	-50 °C
Température de fonctionnement, max.	100 °C	Plage de température montage, min.	-30 °C
Plage de température montage, max.	100 °C		

## Données nominales selon CEI

testé selon la norme	IEC 60664-1, IEC 61984	Courant nominal, nombre de pôles min. (Tu = 20 °C)	15 A
Courant nominal, nombre de pôles max. (Tu = 20 °C)	12 A	Courant nominal, nombre de pôles min. (Tu = 40 °C)	13 A
Courant nominal, nombre de pôles max. (Tu = 40 °C)	10 A	Tension de choc nominale pour classe de surtension/Degré de pollution II/2	320 V
Tension de choc nominale pour classe de surtension/Degré de pollution III/2	160 V	Tension de choc nominale pour classe de surtension/Degré de pollution III/3	160 V
Tension de choc nominale pour classe de surtension/Degré de pollution II/2	2.5 kV	Tension de choc nominale pour classe de surtension/Degré de pollution III/2	2.5 kV
Tension de choc nominale pour classe de surtension/Degré de pollution III/3	2.5 kV	Tenue aux courants de faible durée	3 x 1s mit 100 A

## Données nominales selon CSA

Institut (CSA)	CSA	Certificat N° (CSA)	200039-1176845
Tension nominale (groupe d'utilisation B / CSA)	300 V	Tension nominale (groupe d'utilisation D / CSA)	300 V
Courant nominal (groupe d'utilisation B / 10 A CSA)		Courant nominal (groupe d'utilisation D / CSA)	10 A
Référence aux valeurs approuvées	Les spécifications indiquent les valeurs maximales. Détails - voir le certificat d'agrément.		

## Données nominales selon UL 1059

Institut (UR)	UR	Certificat N° (UR)	E60693
Tension nominale (groupe d'utilisation B / UL 1059)	300 V	Tension nominale (groupe d'utilisation D / UL 1059)	300 V
Courant nominal (groupe d'utilisation B / 10 A UL 1059)		Courant nominal (groupe d'utilisation D / UL 1059)	10 A
Référence aux valeurs approuvées	Les spécifications indiquent les valeurs maximales. Détails - voir le certificat d'agrément.		

## Emballage

Emballage	Boîte	Longueur VPE	110.00 mm
Largeur VPE	70.00 mm	Hauteur VPE	55.00 mm

## Note importante

Conformité IPC	Conformité : les produits sont conçus, fabriqués et livrés selon des normes internationales reconnues ; et ils sont conformes aux caractéristiques garanties dans la fiche de données / respectent les propriétés décoratives selon IPC-A-610 « Classe 2 ». Des requêtes supplémentaires sur le produit peuvent être évaluées sur demande.		
Remarques	<ul style="list-style-type: none"> <li>• Gold-plated contact surfaces on request</li> <li>• Rated current related to rated cross-section &amp; min. No. of poles.</li> </ul>		

### SL-SMT 3.50/09/180LF 1.5SN BK BX

**Weidmüller Interface GmbH & Co. KG**  
Klingenbergstraße 26  
D-32758 Detmold  
Germany

[www.weidmueller.com](http://www.weidmueller.com)

## Caractéristiques techniques

- Diameter of solder eyelet  $D = 1.4 + 0.1 \text{ mm}$
- Solder eyelet diameter  $D = 1.5 + 0.1 \text{ mm}$ , from 9 poles
- P on drawing = pitch
- Rated data refer only to the component itself. Clearance and creepage distances to other components are to be designed in accordance with the relevant application standards.
- In accordance with IEC 61984, OMNIMATE-connectors are connectors without breaking capacity (COC). During designated use, connectors are not allowed to be engaged or disengaged when live or under load
- Long term storage of the product with average temperature of  $50 \text{ °C}$  and maximum humidity 70%, 36 months

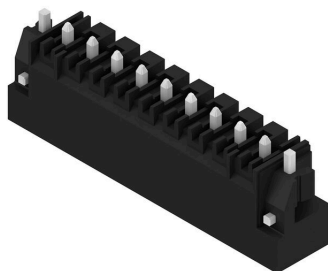
**SL-SMT 3.50/09/180LF 1.5SN BK BX**

Weidmüller Interface GmbH & Co. KG  
Klingenbergstraße 26  
D-32758 Detmold  
Germany

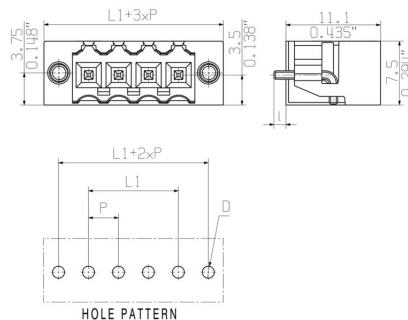
Dessins

[www.weidmueller.com](http://www.weidmueller.com)

Illustration du produit



Dimensional drawing



## SL-SMT 3.50/09/180LF 1.5SN BK BX

Weidmüller Interface GmbH & Co. KG  
Klingenbergstraße 26  
D-32758 Detmold  
Germany

www.weidmueller.com

## Accessoires

## Éléments de codage



Il ne faut assembler que ce qui se ressemble : le raccordement correct au bon endroit.

Les éléments de codage et les dispositifs de verrouillage assignent clairement les éléments de connexion pendant le processus de fabrication et le fonctionnement

Les éléments de codage et les dispositifs de verrouillage sont insérés avant assemblage ou pendant la phase de confection de câbles. L'alternative de Weidmüller : effectuer une configuration en ligne à l'aide du configurateur de variantes, et se faire livrer les éléments précodés prêts à l'emploi.

Aucune erreur d'équipement du circuit imprimé ou de connexion des éléments de raccordement n'est plus possible.

L'avantage : pas de recherche d'erreurs lors de la fabrication et pas d'erreurs de commande de la part de l'utilisateur.

## Informations générales de commande

Type	BL SL 3.5 KO OR	Version
Référence	<a href="#">1693430000</a>	Connecteur pour circuit imprimé, Accessoires, Élément de codage,
GTIN (EAN)	4008190867447	Orange, Nombre de pôles: 1
Qté.	100 ST	
Type	BL SL 3.5 KO SW	Version
Référence	<a href="#">1610100000</a>	Connecteur pour circuit imprimé, Accessoires, Élément de codage,
GTIN (EAN)	4008190187637	noir, Nombre de pôles: 1
Qté.	100 ST	