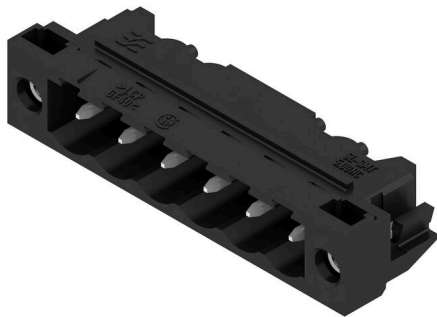


SL-SMT 5.00HC/06/90LF 1.5SN BK RL

Weidmüller Interface GmbH & Co. KG
 Klingenbergstraße 26
 D-32758 Detmold
 Germany

www.weidmueller.com

Illustration du produit


Connecteur mâle résistant aux températures élevées, avec conditionnement en boîte ou en rouleau. En rouleau, avec picot à souder 1,5 mm, optimisé pour l'implantation automatique. Longueurs de picots de 3,2 mm indiquées pour les applications de soudure à la vague et par refusion. Les connecteurs mâles disposent d'espace pour les marquages et peuvent être codés. HC = Courant fort.

Informations générales de commande

Version	Connecteur pour circuit imprimé, Connecteur mâle, Brides à souder, Raccordement soudé THT/THR, 5.00 mm, Nombre de pôles: 6, 90°, Longueur du picot à souder (l): 1.5 mm, étamé, noir, Tape
Référence	1797790000
Type	SL-SMT 5.00HC/06/90LF 1.5SN BK RL
GTIN (EAN)	4032248239795
Qté.	350 Pièce
Indices de produit	IEC: 400 V / 27.5 A UL: 300 V / 20 A
Emballage	Tape

Date de création 30.06.2026 05:26:05 MEZ

Niveau du catalogue / Dessins

SL-SMT 5.00HC/06/90LF 1.5SN BK RL

Weidmüller Interface GmbH & Co. KG
Klingenbergstraße 26
D-32758 Detmold
Germany

www.weidmueller.com

Caractéristiques techniques

Agréments

Agréments



ROHS	Conforme
UL File Number Search	Site Web UL
Certificat N° (UR)	E60693

Dimensions et poids

Profondeur	12 mm	Profondeur (pouces)	0.4724 inch
Hauteur	10 mm	Hauteur (pouces)	0.3937 inch
Hauteur version la plus basse	8.5 mm	Largeur	39.8 mm
Largeur (pouces)	1.5669 inch	Poids net	4.59 g

Conformité environnementale du produit

Statut de conformité RoHS	Conforme sans exemption
REACH SVHC	Pas de SVHC au-dessus de 0,1 % en poids

Classifications

ETIM 8.0	EC002637	ETIM 9.0	EC002637
ETIM 10.0	EC002637	ECLASS 14.0	27-46-02-01
ECLASS 15.0	27-46-02-01		

Caractéristiques du système

Famille de produits	OMNIMATE Signal - série BL/SL 5.00	Type de raccordement	Raccordement sur platine
Montage sur le circuit imprimé	Raccordement soudé THT/THR	Pas en mm (P)	5.00 mm
Pas en pouces (P)	0.197 "	Angle de sortie	90°
Nombre de pôles	6	Nombre de picots par pôle	1
Longueur du picot à souder (l)	1.5 mm	Tolérance sur la longueur du picot à souder	+0.1 / -0.2 mm
Dimensions du picot à souder	d = 1,2 mm, octogonal	Dimension du picot à souder = tolérance 0 / -0,03 mm d	
Diamètre du trou d'implantation (D)	1.5 mm	Tolérance du diamètre du trou d'implantation (D)	+ 0,1 mm
L1 en mm	25.00 mm	L1 en pouce	0.984 "
Nombre de séries	1	Nombre de pôles	1
Protection au toucher selon DIN VDE 57 106	protection doigt non enfiché/ protection appui de la main enfiché	Protection au toucher selon DIN VDE 0470	IP 20 enfiché/ IP 10 non enfiché
Degré de protection	IP20	Résistance de passage	≤5 mΩ
Codable	Oui	Force d'enfichage/pôle, max.	7 N
Force d'extraction/pôle, max.	5.5 N		

Données des matériaux

Matériau isolant	LCP GF	Couleur	noir
Tableau des couleurs (similaire)	RAL 9011	Groupe de matériaux isolants	Illa
Indice de Poursuite Comparatif (CTI)	≥ 175	Moisture Level (MSL)	1
Classe d'inflammabilité selon UL 94	V-0	Matériau des contacts	Alliage de cuivre

SL-SMT 5.00HC/06/90LF 1.5SN BK RL

Weidmüller Interface GmbH & Co. KG
 Klingenbergstraße 26
 D-32758 Detmold
 Germany

www.weidmueller.com

Caractéristiques techniques

Surface du contact	étamé	Structure en couches du raccordement soudé	1...3 µm Ni / 2...4 µm Sn matt
Structure en couches du contact mâle	1...3 µm Ni / 2...4 µm Sn matt	Température de stockage, min.	-40 °C
Température de stockage, max.	70 °C	Température de fonctionnement, min.	-50 °C
Température de fonctionnement, max.	100 °C	Plage de température montage, min.	-30 °C
Plage de température montage, max.	100 °C		

Données nominales selon CEI

testé selon la norme	IEC 60664-1, IEC 61984	Courant nominal, nombre de pôles min. (Tu = 20 °C)	27.5 A
Courant nominal, nombre de pôles max. (Tu = 20 °C)	19 A	Courant nominal, nombre de pôles min. (Tu = 40 °C)	24 A
Courant nominal, nombre de pôles max. (Tu = 40 °C)	16.5 A	Tension de choc nominale pour classe de surtension/Degré de pollution II/2	400 V
Tension de choc nominale pour classe de surtension/Degré de pollution III/2	320 V	Tension de choc nominale pour classe de surtension/Degré de pollution III/3	250 V
Tension de choc nominale pour classe de surtension/Degré de pollution II/2	4 kV	Tension de choc nominale pour classe de surtension/Degré de pollution III/2	4 kV
Tension de choc nominale pour classe de surtension/Degré de pollution III/3	4 kV	Tenue aux courants de faible durée	3 x 1s mit 100 A

Données nominales selon CSA

Institut (CSA)	CSA	Certificat N° (CSA)	200039-1176845
Tension nominale (groupe d'utilisation B / CSA)	300 V	Tension nominale (groupe d'utilisation D / CSA)	300 V
Courant nominal (groupe d'utilisation B / 15 A CSA)	15 A	Courant nominal (groupe d'utilisation D / CSA)	15 A
Référence aux valeurs approuvées	Les spécifications indiquent les valeurs maximales. Détails - voir le certificat d'agrément.		

Données nominales selon UL 1059

Institut (UR)	UR	Certificat N° (UR)	E60693
Tension nominale (groupe d'utilisation B / UL 1059)	300 V	Tension nominale (groupe d'utilisation D / UL 1059)	300 V
Courant nominal (groupe d'utilisation B / 20 A UL 1059)	10 A	Courant nominal (groupe d'utilisation D / UL 1059)	10 A
Référence aux valeurs approuvées	Les spécifications indiquent les valeurs maximales. Détails - voir le certificat d'agrément.		

Emballage

Emballage de niveau ESD	dissipatif statique	Emballage	Tape
Longueur VPE	330.00 mm	Largeur VPE	330.00 mm
Hauteur VPE	62.00 mm	Profondeur ruban (T2)	13.00 mm
Largeur du ruban (W)	56 mm	Profondeur du ruban (K0)	12.50 mm
Hauteur ruban (AO)	12.30 mm	Largeur du ruban (B0)	44.10 mm
Séparation ruban (P1)	16.00 mm	Orifice de séparation ruban (E)	1.75 mm
Séparation ruban (F)	26.20 mm	Diamètre de bobine du ruban Ø (A)	330 mm
Résistance de la surface	Rs = 109 - 1012 Ω		

SL-SMT 5.00HC/06/90LF 1.5SN BK RL

Weidmüller Interface GmbH & Co. KG
Klingenbergstraße 26
D-32758 Detmold
Germany

Caractéristiques techniques

www.weidmueller.com

Note importante

Conformité IPC	Conformité : les produits sont conçus, fabriqués et livrés selon des normes internationales reconnues ; et ils sont conformes aux caractéristiques garanties dans la fiche de données / respectent les propriétés décoratives selon IPC-A-610 « Classe 2 ». Des requêtes supplémentaires sur le produit peuvent être évaluées sur demande.
Remarques	<ul style="list-style-type: none">• Gold-plated contact surfaces on request• Rated current related to rated cross-section & min. No. of poles.• P on drawing = pitch• Rated data refer only to the component itself. Clearance and creepage distances to other components are to be designed in accordance with the relevant application standards.• In accordance with IEC 61984, OMNIMATE-connectors are connectors without breaking capacity (COC). During designated use, connectors are not allowed to be engaged or disengaged when live or under load• Long term storage of the product with average temperature of 50 °C and maximum humidity 70%, 36 months

SL-SMT 5.00HC/06/90LF 1.5SN BK RL

Weidmüller Interface GmbH & Co. KG
 Klängenbergstraße 26
 D-32758 Detmold
 Germany

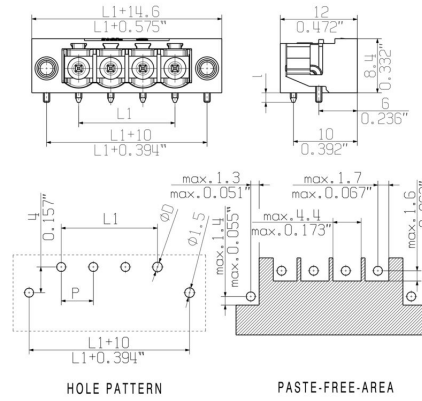
Dessins

www.weidmueller.com

Illustration du produit



Dimensional drawing



Dimensional drawing



Dimensional drawing



Exemple d'utilisation



Avantages produit



Compliant with existing standards

Safe power transmission Proven properties

Fiche de données

SL-SMT 5.00HC/06/90LF 1.5SN BK RL

Dessins

Avantages produit



Compliant with existing standards

SL-SMT 5.00HC/06/90LF 1.5SN BK RL

Weidmüller Interface GmbH & Co. KG
 Klingenbergstraße 26
 D-32758 Detmold
 Germany

www.weidmueller.com

Accessoires

Indicateurs par guide de lumière à LED



Efficace : le lien entre la LED et le panneau frontal. Les indicateurs Floodlight permettent aux utilisateurs de surveiller les états de commutation sans demander une forme boîtier spéciale : le plastique optique dirige la lumière des LED standard autour d'un virage dans les connecteurs ou à travers la plaque avant. Les éléments de fibre optique sont simplement clipsés derrière les connecteurs mâles à 90° correspondants (orientation de sortie 90 °). Des variantes avec différentes hauteurs d'entrée de lumière permettent une exploitation optimale de la lumière pour différents designs et/ou hauteurs de LED.

Les avantages par rapport aux solutions traditionnelles :

- aucune platine à DEL supplémentaire n'est nécessaire derrière le panneau frontal
 - Aucune LED « longue » à support distinct n'est nécessaire
 - câble optique courbé pour une exploitation optimale de la lumière
 - orifice de sortie de lumière rond pour faciliter les perçages du panneau frontal.
 - respect aisé des entrefers et lignes de fuite
 - sectionnable pour des nombre de pôles plus restreints
- Le résultat : simplification du processus de fabrication, diminution des coûts et simplification du design.

Informations générales de commande

Type	SL FLA 2,3/1	Version
Référence	1636670000	Connecteur pour circuit imprimé, Accessoires, Indicateur par guides
GTIN (EAN)	4008190409975	de lumière, transparent, Nombre de pôles: 1
Qté.	100 ST	
Type	SL FLA 2,3/24	Version
Référence	1636680000	Connecteur pour circuit imprimé, Accessoires, Indicateur par guides
GTIN (EAN)	4008190409968	de lumière, transparent, Nombre de pôles: 1
Qté.	10 ST	

SL-SMT 5.00HC/06/90LF 1.5SN BK RL

Weidmüller Interface GmbH & Co. KG
 Klingenbergstraße 26
 D-32758 Detmold
 Germany

www.weidmueller.com

Accessoires

autres accessoires



Aucune tâche n'est trop petite pour une solution optimale.

Les raccordements ne constituent qu'une partie du process global. Les petits détails sont souvent la clé de la solution idéale dans les applications où les potentiels sont testés, regroupés ou même isolés.

Un système n'est pas un système sans les petits détails utiles :

- connecteurs de contrôle mâles - ils permettent le branchement sûr aux connecteurs de contrôle femelles.
- connecteurs transversaux - ils assurent une répartition du potentiel avec des contacts sûrs, directement au niveau du raccordement
- éléments de séparation de compartiments - ils divisent une barrette à broches avec de nombreux pôles en plusieurs points de jonction de barrettes à douilles différents
- verrouillages et crochets d'encliquetage - ils assurent de façon optionnelle le verrouillages ou la sécurisation des barrettes à douilles ou à broches, sans craindre les vibrations.

Suivi de la fabrication et adaptation aux applications - plus d'accessoires = moins de coûts.

Informations générales de commande

Type	SL AT SW	Version	
Référence	1770240000	Connecteur pour circuit imprimé, Accessoires, Entretoises, noir,	
GTIN (EAN)	4032248117710	Nombre de pôles: 1	
Qté.	100 ST		

Éléments de codage



Il ne faut assembler que ce qui se ressemble : le raccordement correct au bon endroit.

Les éléments de codage et les dispositifs de verrouillage assignent clairement les éléments de connexion pendant le processus de fabrication et le fonctionnement. Les éléments de codage et les dispositifs de verrouillage sont insérés avant assemblage ou pendant la phase de confection de câbles. L'alternative de Weidmüller : effectuer une configuration en ligne à l'aide du configurateur de variantes, et se faire livrer les éléments précodés prêts à l'emploi.

Aucune erreur d'équipement du circuit imprimé ou de connexion des éléments de raccordement n'est plus possible.

L'avantage : pas de recherche d'erreurs lors de la fabrication et pas d'erreurs de commande de la part de l'utilisateur.

Informations générales de commande

Type	BLZ/SL KO BK BX	Version	
Référence	1545710000	Connecteur pour circuit imprimé, Accessoires, Élément de codage,	
GTIN (EAN)	4008190087142	noir, Nombre de pôles: 1	
Qté.	50 ST		

SL-SMT 5.00HC/06/90LF 1.5SN BK RL

Weidmüller Interface GmbH & Co. KG
 Klingenbergstraße 26
 D-32758 Detmold
 Germany

www.weidmueller.com

Accessoires

Type	BLZ/SL KO OR BX	Version	
Référence	1573010000	Connecteur pour circuit imprimé, Accessoires, Élément de codage,	
GTIN (EAN)	4008190048396	Orange, Nombre de pôles: 1	
Qté.	100 ST		

Indicateurs par guide de lumière à LED



Efficace : le lien entre la LED et le panneau frontal. Les indicateurs Floodlight permettent aux utilisateurs de surveiller les états de commutation sans demander une forme boîtier spéciale : le plastique optique dirige la lumière des LED standard autour d'un virage dans les connecteurs ou à travers la plaque avant. Les éléments de fibre optique sont simplement clipsés derrière les connecteurs mâles à 90° correspondants (orientation de sortie 90 °). Des variantes avec différentes hauteurs d'entrée de lumière permettent une exploitation optimale de la lumière pour différents designs et/ou hauteurs de LED.

Les avantages par rapport aux solutions traditionnelles :

- aucune platine à DEL supplémentaire n'est nécessaire derrière le panneau frontal
- Aucune LED « longue » à support distinct n'est nécessaire
- câble optique courbé pour une exploitation optimale de la lumière
- orifice de sortie de lumière rond pour faciliter les perçages du panneau frontal.
- respect aisé des entrefers et lignes de fuite
- sectionnable pour des nombre de pôles plus restreints

Le résultat : simplification du processus de fabrication, diminution des coûts et simplification du design.

Informations générales de commande

Type	SL FLA 1.5/1	Version	
Référence	1580100000	Connecteur pour circuit imprimé, Accessoires, Indicateur par guides	
GTIN (EAN)	4008190152475	de lumière, transparent, Nombre de pôles: 1	
Qté.	100 ST		
Type	SL FLA 3.8/1	Version	
Référence	1580110000	Connecteur pour circuit imprimé, Accessoires, Indicateur par guides	
GTIN (EAN)	4008190050740	de lumière, transparent, Nombre de pôles: 1	
Qté.	100 ST		
Type	SL FLA 9.0/1	Version	
Référence	1580120000	Connecteur pour circuit imprimé, Accessoires, Indicateur par guides	
GTIN (EAN)	4008190031909	de lumière, transparent, Nombre de pôles: 1	
Qté.	100 ST		

SL-SMT 5.00HC/06/90LF 1.5SN BK RL

Weidmüller Interface GmbH & Co. KG
Klingenbergstraße 26
D-32758 Detmold
Germany

www.weidmueller.com

Accessoires

autres accessoires



Aucune tâche n'est trop petite pour une solution optimale.

Les raccordements ne constituent qu'une partie du process global. Les petits détails sont souvent la clé de la solution idéale dans les applications où les potentiels sont testés, regroupés ou même isolés.

Un système n'est pas un système sans les petits détails utiles :

- connecteurs de contrôle mâles - ils permettent le branchement sûr aux connecteurs de contrôle femelles.
- connecteurs transversaux - ils assurent une répartition du potentiel avec des contacts sûrs, directement au niveau du raccordement
- éléments de séparation de compartiments - ils divisent une barrette à broches avec de nombreux pôles en plusieurs points de jonction de barrettes à douilles différents
- verrouillages et crochets d'encliquetage - ils assurent de façon optionnelle le verrouillages ou la sécurisation des barrettes à douilles ou à broches, sans craindre les vibrations.

Suivi de la fabrication et adaptation aux applications - plus d'accessoires = moins de coûts.

Informations générales de commande

Type	SL AT OR	Version	
Référence	1598300000	Connecteur pour circuit imprimé, Accessoires, Entretoises, Orange,	
GTIN (EAN)	4008190189266	Nombre de pôles: 1	
Qté.	100 ST		