

## ZEI 6

**Weidmüller Interface GmbH & Co. KG**

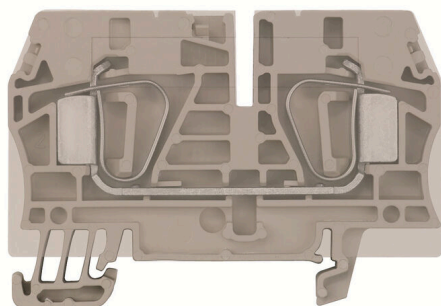
Klingenbergstraße 26

D-32758 Detmold

Germany

[www.weidmueller.com](http://www.weidmueller.com)

### Illustration du produit



Nos blocs de jonction d'alimentation en combinaison avec des connexions transversales offrent des possibilités de distribution de potentiel flexible sur des blocs de jonction avec une section nominale différente.

### Informations générales de commande

Version	Bloc de jonction d'alimentation, Raccordement à ressort, 6 mm <sup>2</sup> , 500 V, 41 A, Beige foncé
Référence	<a href="#">1791190000</a>
Type	ZEI 6
GTIN (EAN)	4032248230662
Qté.	20 Pièce

## ZEI 6

**Weidmüller Interface GmbH & Co. KG**  
 Klingenbergstraße 26  
 D-32758 Detmold  
 Germany

www.weidmueller.com

## Caractéristiques techniques

## Agréments

Agréments



ROHS Conforme

## Dimensions et poids

Profondeur	45 mm	Profondeur (pouces)	1.7716 inch
Profondeur, y compris rail DIN	45.5 mm	Hauteur	65 mm
Hauteur (pouces)	2.5591 inch	Largeur	10 mm
Largeur (pouces)	0.3937 inch	Poids net	20.46 g

## Températures

Température de stockage	-25 °C...55 °C	Température ambiante	-50 °C...75 °C
Température d'utilisation permanente, min.	-50 °C	Température d'utilisation permanente, max.	120 °C

## Conformité environnementale du produit

Statut de conformité RoHS	Conforme sans exemption
REACH SVHC	Pas de SVHC au-dessus de 0,1 % en poids

## Classifications

ETIM 8.0	EC000897	ETIM 9.0	EC000897
ETIM 10.0	EC000897	ECLASS 14.0	27-25-01-01
ECLASS 15.0	27-25-01-01		

## Autres caractéristiques techniques

Côté ouvert	fermé	Version à I#92épreuve de I#92explosion	Non
Type de montage	monté		

## Caractéristiques des matériaux

Matériau de base	Wemid	Couleur	Beige foncé
Classe d'inflammabilité selon UL 94	V-0		

## Caractéristiques du système

Version	Raccordement à ressort, Bloc de jonction d'alimentation, pour connecteur transversal enfichable, fermé	Flasque de fermeture nécessaire	Non
Nombre de polarités	1	Nombre d'étages	1
Nombre de points de contact par étage	2	Etages internes pontés	Non
Raccordement PE	Non	Barrette de liaison équipée	TS 35

## Caractéristiques nominales

Section nominale	6 mm <sup>2</sup>	Tension nominale	500 V
Tension nominale DC	500 V	Courant nominal	41 A

Date de création 17.02.2026 09:07:56 MEZ

Niveau du catalogue / Dessins

## ZEI 6

**Weidmüller Interface GmbH & Co. KG**  
 Klingenbergstraße 26  
 D-32758 Detmold  
 Germany

www.weidmueller.com

## Caractéristiques techniques

Courant avec conducteur max.	57 A	Normes	IEC 60947-7-1
Résistance de passage selon CEI 60947-7-x	0.78 mΩ	Tension de choc nominale	8 kV
Puissance dissipée conformément à CEI 60947-7-x	1.31 W	Degré de pollution	4

### Conducteur raccordable (autre raccordement)

Type de raccordement, autre raccordement	Raccordement à ressort
------------------------------------------	------------------------

### Dimensions

Décalage TS 35	39 mm
----------------	-------

### Généralités

Section de raccordement du conducteur, AWG 8 AWG, max.	Section de raccordement du conducteur, AWG 22 AWG, min.
Normes IEC 60947-7-1	Barrette de liaison équipée TS 35

### Raccordement (raccordement nominal)

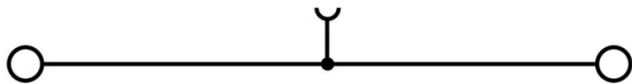
Calibre selon 60 947-1	A5	Section de raccordement du conducteur, AWG 8 AWG, max.	
Sens de raccordement	en haut	Longueur de dénudage	13 mm
Type de raccordement	Raccordement à ressort	Nombre de raccordements	2
Plage de serrage, max.	10 mm <sup>2</sup>	Plage de serrage, min.	0.5 mm <sup>2</sup>
Dimension de la lame	1,0 x 5,5 mm	Section de raccordement du conducteur, AWG 22 AWG, min.	
Section de raccordement du conducteur, 6 mm <sup>2</sup> souple avec embout DIN 46228/4, max.		Section de raccordement du conducteur, 0.5 mm <sup>2</sup> souple avec embout DIN 46228/4, min.	
Section de raccordement du conducteur, 6 mm <sup>2</sup> souple avec embout DIN 46228/1, max.		Section de raccordement du conducteur, 0.5 mm <sup>2</sup> souple avec embout DIN 46228/1, min.	
Section de raccordement du conducteur, 10 mm <sup>2</sup> souple, max.		Section de raccordement du conducteur, 0.5 mm <sup>2</sup> souple, min.	
Section de raccordement, semi-rigide, max.	6 mm <sup>2</sup>	Section de raccordement, semi-rigide, min.	0.5 mm <sup>2</sup>
Embouts doubles, max.	2.5 mm <sup>2</sup>	Embouts doubles, min.	0.5 mm <sup>2</sup>
Section de raccordement du conducteur, 10 mm <sup>2</sup> rigide, max.		Section de raccordement du conducteur, 0.5 mm <sup>2</sup> rigide, min.	

**ZEI 6**

**Weidmüller Interface GmbH & Co. KG**  
Klingenbergstraße 26  
D-32758 Detmold  
Germany

[www.weidmueller.com](http://www.weidmueller.com)

**Dessins**



## ZEI 6

**Weidmüller Interface GmbH & Co. KG**  
 Klingenbergstraße 26  
 D-32758 Detmold  
 Germany

www.weidmueller.com

## Accessoires

## Connexions transversales



La distribution ou la multiplication d'un potentiel aux blocs de jonction adjacents est réalisée par une connexion transversale. Un effort supplémentaire de câblage peut être facilement évité. Même si les pôles sont cassés, la fiabilité des contacts dans les blocs de jonction est toujours assurée. Notre portefeuille offre des systèmes de connexion transversale enfichables et vissables pour les blocs de jonction modulaires.

## Informations générales de commande

Type	ZQV 1.5/2	Version
Référence	<a href="#">1776120000</a>	Accessoires, Connexion transversale, 17.5 A
GTIN (EAN)	4032248200139	
Qté.	60 ST	
Type	ZQV 1.5/3	Version
Référence	<a href="#">1776130000</a>	Accessoires, Connexion transversale, 17.5 A
GTIN (EAN)	4032248200153	
Qté.	60 ST	
Type	ZQV 1.5/4	Version
Référence	<a href="#">1776140000</a>	Accessoires, Connexion transversale, 17.5 A
GTIN (EAN)	4032248200160	
Qté.	60 ST	
Type	ZQV 1.5/5	Version
Référence	<a href="#">1776150000</a>	Accessoires, Connexion transversale, 17.5 A
GTIN (EAN)	4032248236336	
Qté.	20 ST	
Type	ZQV 1.5/10	Version
Référence	<a href="#">1776200000</a>	Accessoires, Connexion transversale, 17.5 A
GTIN (EAN)	4032248200177	
Qté.	20 ST	

## Équerre de blocage



Pour maintenir correctement les blocs de jonction et éviter qu'ils glissent, Weidmüller propose des équerres de blocage. Il existe des versions vissées et non vissées. Il est possible de placer des repères sur les équerres de blocage ainsi que des repères de groupe et il est possible de mettre des fiches de contrôle.

## Informations générales de commande

Type	EW 35	Version
Référence	<a href="#">0383560000</a>	Équerre de blocage, beige, TS 35, V-2, Wemid, Largeur: 8.5 mm, 100
GTIN (EAN)	4008190181314	°C
Qté.	50 ST	

## ZEI 6

Weidmüller Interface GmbH &amp; Co. KG

Klingenbergstraße 26

D-32758 Detmold

Germany

www.weidmueller.com

## Accessoires

Type	EW 35 GR 7032	Version
Référence	<a href="#">0383530000</a>	Équerre de blocage, gris, TS 35, V-0, Wemid, Largeur: 9 mm, 120 °C
GTIN (EAN)	4008190027322	
Qté.	50 ST	
Type	EW 35/SCHA/M3	Version
Référence	<a href="#">0258660000</a>	Équerre de blocage, beige, TS 35, V-2, Wemid, Largeur: 16.5 mm,
GTIN (EAN)	4008190033477	100 °C
Qté.	20 ST	
Type	WEW 35/1	Version
Référence	<a href="#">1059000000</a>	Équerre de blocage, Beige foncé, TS 35, V-2, Wemid, Largeur: 12 mm,
GTIN (EAN)	4008190172282	100 °C
Qté.	50 ST	
Type	WEW 35/2	Version
Référence	<a href="#">1061200000</a>	Équerre de blocage, Beige foncé, TS 35, HB, Wemid, Largeur: 8 mm,
GTIN (EAN)	4008190030230	100 °C
Qté.	50 ST	
Type	ZEW 35	Version
Référence	<a href="#">9540000000</a>	Équerre de blocage, Beige foncé, TS 35, V-2, Wemid, Largeur: 6 mm,
GTIN (EAN)	4008190956264	100 °C
Qté.	20 ST	
Type	ZEW 35/2	Version
Référence	<a href="#">8630740000</a>	Équerre de blocage, Beige foncé, TS 35, V-2, Wemid, Largeur: 8 mm,
GTIN (EAN)	4032248348916	100 °C
Qté.	20 ST	

## Adaptateur de test et prises de test



Adaptateurs de test et fiches de contrôle sont utilisés pour le raccordement électrique entre les blocs de jonction et l'équipement de tester. De cette façon, un contact électrique peut être établi à l'état filaire et les mesures peuvent être faites facilement.

## Informations générales de commande

Type	ZTA 3 ZDU6	Version
Référence	<a href="#">1654050000</a>	Accessoires, Adaptateur de test, 9 A
GTIN (EAN)	4008190420406	
Qté.	25 ST	

## ZEI 6

Weidmüller Interface GmbH &amp; Co. KG

Klingenbergstraße 26

D-32758 Detmold

Germany

## Accessoires

www.weidmueller.com

## Protection de signalisation d'alarmes



Signalisation d'alarmes protections avec un symbole flash fournissent plus de sécurité pour l'homme et la machine. Ils sont utilisés lorsque la tension externe doit être indiquée dans l'application.

## Informations générales de commande

Type	ZAD 3/4	Version	
Référence	<a href="#">1609120000</a>	Série Z, Protection	
GTIN (EAN)	4008190209056		
Qté.	20 ST		

## Impression spéciale



Le repère Dekafix (DEK) permet un repérage universel de tous les conducteurs et connecteurs débrochables, ainsi que des sous-ensembles électroniques. Le système convient idéalement aux courtes séquences de chiffres et dispose d'un large éventail de repères déjà imprimés. Montage sur bande pour pose rapide, en une seule étape. Le résultat d'impression est facile à lire, riche en contrastes et disponible en plusieurs largeurs.

- Large gamme de repérages prêts à l'emploi
  - Montage en bande pour pose rapide
  - Repères de conducteurs, adaptés à tous les câbles Weidmüller
  - Disponible en MultiCard vierge ou avec impression standard
- Pour impression personnalisée : Veuillez nous envoyer un fichier dans le format de notre logiciel de repérage M-Print PRO ou M-Print PRO Online (sans installation) pour vos spécifications de repérage.

## Informations générales de commande

Type	DEK 5/8 MC SDR	Version	
Référence	<a href="#">1856750000</a>	Dekafix, Terminal marker, 5 x 8 mm, Pas en mm (P): 8.00	
GTIN (EAN)	4032248400867	Weidmueller, selon demande du client	
Qté.	160 ST		

## ZEI 6

Weidmüller Interface GmbH &amp; Co. KG

Klingenbergstraße 26

D-32758 Detmold

Germany

## Accessoires

www.weidmueller.com

## Vierge



Les repères WS sont particulièrement adaptés aux connecteurs de la série W. Grâce à leur compatibilité, ils peuvent également être utilisés avec la série I et la série Z. Les larges surfaces de marquage permettent d'imprimer de longues chaînes de caractères ou sur plusieurs lignes.

Les repères WS sont parfaits pour de longues chaînes de caractères personnalisées. Grâce au format MultiCard qui a fait ses preuves, l'impression avec PrintJet CONNECT ou Plotter est possible.

- Montage en bande ou individuellement
- Repères au format MultiCard éprouvé Pour impression personnalisée : Veuillez nous envoyer un fichier dans le format de notre logiciel de repérage M-Print PRO ou M-Print PRO Online (sans installation) pour vos spécifications de repérage.

## Informations générales de commande

Type	WS 12/6 MC NE WS	Version
Référence	<a href="#">1609900000</a>	WS, Terminal marker, 12 x 6 mm, Pas en mm (P): 6.00 Weidmueller,
GTIN (EAN)	4008190203467	Allen-Bradley, blanc
Qté.	600 ST	
Type	ZS 12/6 MC NE WS	Version
Référence	<a href="#">1610020000</a>	ZS, Terminal marker, 12 x 6 mm, Pas en mm (P): 6.00 Weidmueller,
GTIN (EAN)	4008190444600	Allen-Bradley, blanc
Qté.	400 ST	

## Support de repères de groupe basculant ZGB



Le ZGB 15 est un support de repérage de groupe articulé. Le support de repérage peut accueillir les repères de blocs de jonction dekafix 5 et WS 12/5 ou le repère enfichable ESO 15.

Le ZGB 30 est un support de repérage de groupe articulé. Le support de repérage peut accueillir les repères de blocs de jonction dekafix 5 et WS 12/5 ou le repère enfichable ESO 7.

Les repères enfichables et les bandes de protection se trouvent dans les « Accessoires ».

## Informations générales de commande

Type	ZGB 15	Version
Référence	<a href="#">1636530000</a>	Repères de bornes, Terminal marker, 15 x 7 mm, Pas en mm (P): 5.00
GTIN (EAN)	4008190297053	Weidmueller, blanc
Qté.	20 ST	
Type	ZGB 30	Version
Référence	<a href="#">1611930000</a>	Repères de bornes, Terminal marker, 32 x 7 mm, Pas en mm (P): 5.00
GTIN (EAN)	4008190002251	Weidmueller, blanc
Qté.	20 ST	

## ZEI 6

**Weidmüller Interface GmbH & Co. KG**  
 Klingenbergstraße 26  
 D-32758 Detmold  
 Germany

www.weidmueller.com

## Accessoires

## Support de repère



Le support de repérage offre la possibilité de montage supplémentaire de repérages standard avec un pas de 5 ou 5,1 mm. Les supports coudés peuvent éventuellement être assemblés par encliquetage et pourraient être montés dans tous les canaux de repérage de standard des blocs de jonction modulaires Klippon®. Les types de repérage de montage se trouvent sous les accessoires respectifs du support de repère de désignation.

## Informations générales de commande

Type	BZT 1 WS 10/5	Version
Référence	<a href="#">1805490000</a>	Accessoires, Support de repère
GTIN (EAN)	4032248270231	
Qté.	100 ST	
Type	BZT 2 WS 10/5	Version
Référence	<a href="#">1805480000</a>	Accessoires, Support de repère
GTIN (EAN)	4032248270224	
Qté.	100 ST	
Type	BZT 1 ZA WS 10/5	Version
Référence	<a href="#">1805520000</a>	Accessoires, Support de repère
GTIN (EAN)	4032248270248	
Qté.	100 ST	

## WS 12/6



## WS/ DEK

Les repères de bornes MultiMark utilisent un matériau composite innovant constitué de deux composants. Le contour rigide de la base du repère s'enclenche solidement dans le connecteur. La surface élastique rend le repère facile à installer. Ce matériau spécialement perforé permet l'étirement des bandes pour prendre en compte les légères variations d'écartement qui tendent à se cumuler, notamment dans le cas de blocs de jonction longs. Avantage supplémentaire : l'excellente imprimabilité du matériau de la surface garantit un repérage durable et résistant à l'usure. Une résolution d'impression de 300 dpi offre également une très bonne lisibilité.

Vos avantages avec MultiMark

- Compatible avec les blocs de jonction modulaires Weidmüller
- Maintien ferme et impression durable
- Les bandes continues permettent de gagner du temps à l'installation
- Montage facile grâce à un matériau composite innovant
- Larges libellés pour une lisibilité optimale
- Grande flexibilité grâce à l'indépendance vis-à-vis du fabricant

## ZEI 6

**Weidmüller Interface GmbH & Co. KG**  
 Klingenbergstraße 26  
 D-32758 Detmold  
 Germany

www.weidmueller.com

## Accessoires

### Informations générales de commande

Type	WS 12/6 MM WS	Version	
Référence	<a href="#">2007200000</a>	WS, Terminal marker, 12 x 6 mm, Weidmueller, blanc	
GTIN (EAN)	4050118391886		
Qté.	600 ST		

### Tournevis droit



Tournevis pour vis tête fendue avec lame ronde, SD DIN 5265, ISO 2380/2, empreinte selon DIN 5264, ISO 2380/1, pointe chrome top, poignée SoftFinish

### Informations générales de commande

Type	SDS 1.0X5.5X150	Version	
Référence	<a href="#">2749380000</a>	Tournevis, Largeur de la lame (B): 5.5 mm, longueur de la lame: 150 mm, Epaisseur de la lame (A): 1 mm	
GTIN (EAN)	4050118895605		
Qté.	1 ST		