

HDC 10A SDLU 2M25G

Weidmüller Interface GmbH & Co. KG

Klingenbergstraße 26

D-32758 Detmold

Germany

www.weidmueller.com



Les boîtiers CIE sont parfaitement protégés grâce à un alliage injecté et à un revêtement de surface à plusieurs couches.

Le système de verrouillage sophistiqué est fabriqué en acier inoxydable. Ce qui implique une longue vie utile, une excellente résistance à la corrosion et une bonne tenue aux chocs.

Le verrouillage du boîtier garantit la sécurité du système. Notre système à ressort, unique et breveté, garantit un verrouillage sûr du boîtier et protège ce dernier contre toute ouverture inopinée.

Le repérage laser permet une identification immédiate.

Pour pouvoir affecter chaque produit de façon immédiate, un repérage durable est imprimé au laser directement sur le boîtier.

Les boîtiers Weidmüller RockStar® IP65 / NEMA de type 4X s'imposent, quand il s'agit de coffrets industriels avec indice de protection IP65.

Informations générales de commande

Version	CIE ,96 boîtiers, Taille de construction: 2, Degré de protection: IP65, enfiché, Embase en saillie, Verrouillage longitudinal sur la partie inférieure, Standard, avec couvercle, Taille des entrées de câbles: M 25
Référence	1788650000
Type	HDC 10A SDLU 2M25G
GTIN (EAN)	4032248206193
Qté.	1 Pièce

HDC 10A SDLU 2M25G

Weidmüller Interface GmbH & Co. KG

Klingenbergstraße 26

D-32758 Detmold

Germany

www.weidmueller.com

Caractéristiques techniques

Agréments

Agréments



ROHS Conforme

UL File Number Search [Site Web UL](#)

Certificat N° (cURus) E92202

Dimensions et poids

Hauteur	70 mm	Hauteur (pouces)	2.7559 inch
Largeur	76 mm	Largeur (pouces)	2.9921 inch
Cote de fixation hauteur	40 mm	Cote de fixation largeur	48 mm
Poids net	238 g		

Températures

Température limite -40 °C ... 125 °C

Conformité environnementale du produit

Statut de conformité RoHS Conforme sans exemption

REACH SVHC Potassium perfluorobutane sulfonate 29420-49-3

SCIP e98b2b24-ba23-41bf-8d19-0dda3647412f

Résistance aux agents chimiques

Substance	Acétone
Résistance aux agents chimiques	Résistant sous condition
Substance	Huile pour forage
Résistance aux agents chimiques	Résistant
Substance	Diesel
Résistance aux agents chimiques	Résistant
Substance	Éthanol
Résistance aux agents chimiques	Résistant
Substance	Huile de transmission
Résistance aux agents chimiques	Résistant
Substance	Huile hydraulique
Résistance aux agents chimiques	Résistant
Substance	Liquide de refroidissement
Résistance aux agents chimiques	Résistant
Substance	Essence au benzène
Résistance aux agents chimiques	Résistant
Substance	Suintement
Résistance aux agents chimiques	Résistant
Substance	Supercarburant
Résistance aux agents chimiques	Résistant sous condition
Substance	Eau
Résistance aux agents chimiques	Résistant
Substance	UV
Résistance aux agents chimiques	Instable
Substance	Ozone
Résistance aux agents chimiques	Instable

Classifications

ETIM 8.0	EC000437	ETIM 9.0	EC000437
ETIM 10.0	EC000437	ECLASS 14.0	27-44-02-02

Date de création 27.04.2026 02:53:45 MEZ

Niveau du catalogue / Dessins

HDC 10A SDLU 2M25G

Weidmüller Interface GmbH & Co. KG
 Klingenbergstraße 26
 D-32758 Detmold
 Germany

www.weidmueller.com

Caractéristiques techniques

ECLASS 15.0 27-44-02-02

Caractéristiques générales

Surface	Électrolaque	Degré de protection	IP65, enfiché
---------	--------------	---------------------	---------------

Dimensions

Distance des trous, longueur A2	48 mm	Entrée du câble	a. filetage
Largeur boîtier C	30 mm	Largeur socle C1	50 mm
Longueur boîtier	63 mm	Hauteur boîtier B	70 mm
Hauteur socle B1	4 mm		

Version

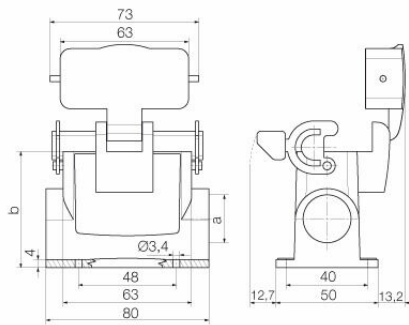
Taille des entrées de câbles	M 25	Partie supérieure/sous-partie/Couvercle	Partie inférieure
Protection	a couvercle	Couple de serrage	0.5 Nm
Nombre d'entrées de câble vers le haut	0	Nombre d'entrées de câble latéralement	2
Version capot	avec couvercle	Version boîtier	Embase en saillie
Version système de fermeture	Verrouillage longitudinal sur la partie inférieure	Forme	Standard
Taille de construction	2	Entrée du câble	a. filetage
Type	Base du boîtier	Version étrier	Verrouillage longitudinal
Joint	NBR	Filetage (intérieur)	M 25
Couleur (RAL)	RAL 7035	BG	2
Indiqué pour ModuPlug®	Non		

HDC 10A SDLU 2M25G

Weidmüller Interface GmbH & Co. KG
Klingenbergstraße 26
D-32758 Detmold
Germany

Dessins

www.weidmueller.com



HDC 10A SDLU 2M25G

Weidmüller Interface GmbH & Co. KG
 Klingenbergstraße 26
 D-32758 Detmold
 Germany

www.weidmueller.com

Accessoires

Version IP68



En plus de la vaste gamme de boîtiers, Weidmüller propose une variété de presse-étoupes pour un large éventail d'applications. Les presse-étoupes en laiton, plastique et acier inoxydable répondent aux classes de protection IP les plus diverses pour convenir à tout boîtier industriel. En fonction de la série de presse-étoupes et de l'application, les presse-étoupes sont homologués et testés selon VDE, UL, UR, cULus, DNV GL ou EN 45545.

Informations générales de commande

Type	VG M25 - MS 68	Version
Référence	1772230000	VG MS (presse-étoupe laiton standard), Raccord à vis, droit, M 25, 8
GTIN (EAN)	4032248 129881	mm, OD min. 10 - OD max. 14 mm, IP54, IP66, IP67, IP68 - 5 bars
Qté.	25 ST	(30 min.), IP69K, Laiton, nickelé
Type	VG M25 - K 68	Version
Référence	1772310000	VG K (presse-étoupe plastique standard), Raccord à vis, droit, M 25,
GTIN (EAN)	4032248 129973	10 mm, OD min. 13 - OD max. 18 mm, IP54, IP66, IP67, IP68 - 5 bars
Qté.	25 ST	(30 min.), Polyamide 6