

HDC 07A SLU 1M20G

Weidmüller Interface GmbH & Co. KG

Klingenbergstraße 26

D-32758 Detmold

Germany

www.weidmueller.com



Les boîtiers CIE sont parfaitement protégés grâce à un alliage injecté et à un revêtement de surface à plusieurs couches.

Le système de verrouillage sophistiqué est fabriqué en acier inoxydable. Ce qui implique une longue vie utile, une excellente résistance à la corrosion et une bonne tenue aux chocs.

Le verrouillage du boîtier garantit la sécurité du système. Notre système à ressort, unique et breveté, garantit un verrouillage sûr du boîtier et protège ce dernier contre toute ouverture inopinée.

Le repérage laser permet une identification immédiate.

Pour pouvoir affecter chaque produit de façon immédiate, un repérage durable est imprimé au laser directement sur le boîtier.

Les boîtiers Weidmüller RockStar® IP65 / NEMA de type 4X s'imposent, quand il s'agit de coffrets industriels avec indice de protection IP65.

Informations générales de commande

Version	CIE ,96 boîtiers, Taille de construction: 1, Degré de protection: IP65, enfiché, Embase en saillie, Verrouillage latéral sur la partie inférieure, Standard, Taille des entrées de câbles: M 20
Référence	1788530000
Type	HDC 07A SLU 1M20G
GTIN (EAN)	4032248206063
Qté.	1 Pièce

Caractéristiques techniques

Agréments

Agréments



ROHS Conforme

UL File Number Search [Site Web UL](#)

Certificat N° (cURus) E92202

Dimensions et poids

Profondeur	26 mm	Profondeur (pouces)	1.0236 inch
Hauteur	53 mm	Hauteur (pouces)	2.0866 inch
Largeur	37 mm	Largeur (pouces)	1.4567 inch
Cote de fixation largeur	30 mm	Poids net	22 g

Températures

Température limite -40 °C ... 125 °C

Conformité environnementale du produit

Statut de conformité RoHS Conforme sans exemption

REACH SVHC Potassium perfluorobutane sulfonate 29420-49-3

SCIP 2f94735a-9fba-4903-842f-4fb9aa902310

Résistance aux agents chimiques

Substance	Acétone
Résistance aux agents chimiques	Résistant sous condition
Substance	Huile pour forage
Résistance aux agents chimiques	Résistant
Substance	Diesel
Résistance aux agents chimiques	Résistant
Substance	Éthanol
Résistance aux agents chimiques	Résistant
Substance	Huile de transmission
Résistance aux agents chimiques	Résistant
Substance	Huile hydraulique
Résistance aux agents chimiques	Résistant
Substance	Liquide de refroidissement
Résistance aux agents chimiques	Résistant
Substance	Essence au benzène
Résistance aux agents chimiques	Résistant
Substance	Suintement
Résistance aux agents chimiques	Résistant
Substance	Supercarburant
Résistance aux agents chimiques	Résistant sous condition
Substance	Eau
Résistance aux agents chimiques	Résistant
Substance	UV
Résistance aux agents chimiques	Instable
Substance	Ozone
Résistance aux agents chimiques	Instable

Classifications

ETIM 8.0	EC000437	ETIM 9.0	EC000437
ETIM 10.0	EC000437	ECLASS 14.0	27-44-02-02

HDC 07A SLU 1M20G

Weidmüller Interface GmbH & Co. KG
 Klingenbergstraße 26
 D-32758 Detmold
 Germany

www.weidmueller.com

Caractéristiques techniques

ECLASS 15.0 27-44-02-02

Caractéristiques générales

Classe d'inflammabilité selon UL 94	V-0	Surface	non traité
Degré de protection	IP65, enfiché		

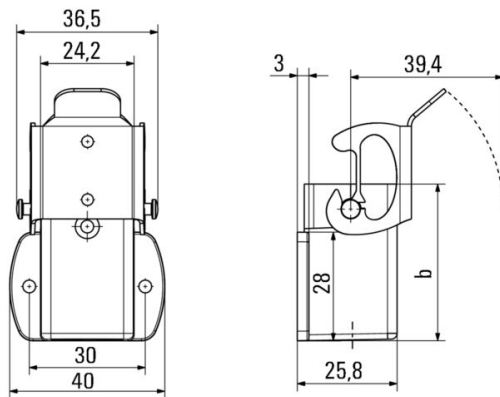
Dimensions

Distance des trous, longueur A2	30 mm	Entrée du câble	a. filetage
Largeur boîtier C	24 mm	Largeur socle C 1	42 mm
Longueur boîtier	27 mm	Hauteur boîtier B	42 mm
Hauteur socle B 1	3 mm		

Version

Taille des entrées de câbles	M 20	Partie supérieure/sous-partie/Couvercle	Partie inférieure
Protection	sans couvercle	Couple de serrage	0.5 Nm
Nombre d'entrées de câble vers le haut	0	Nombre d'entrées de câble latéralement	1
Version boîtier	Embase en saillie	Version système de fermeture	Verrouillage latéral sur la partie inférieure
Forme	Standard	Taille de construction	1
Entrée du câble	a. filetage	Type	Base du boîtier
Version étrier	Verrouillage transversal	Joint	Pas de scellage
Filetage (intérieur)	M 20	Couleur (RAL)	RAL 1001
BG	1	Indiqué pour ModuPlug®	Non

Dessins



HDC 07A SLU 1M20G

Weidmüller Interface GmbH & Co. KG

Klingenbergstraße 26

D-32758 Detmold

Germany

www.weidmueller.com

Accessoires

Couvercle



Les boîtiers CIE sont parfaitement protégés grâce à un alliage injecté et à un revêtement de surface à plusieurs couches.

Le système de verrouillage sophistiqué est fabriqué en acier inoxydable. Ce qui implique une longue vie utile, une excellente résistance à la corrosion et une bonne tenue aux chocs.

Le verrouillage du boîtier garantit la sécurité du système. Notre système à ressort, unique et breveté, garantit un verrouillage sûr du boîtier et protège ce dernier contre toute ouverture inopinée.

Le repérage laser permet une identification immédiate. Pour pouvoir affecter chaque produit de façon immédiate, un repérage durable est imprimé au laser directement sur le boîtier.

Les boîtiers Weidmüller RockStar® IP65 / NEMA de type 4X s'imposent, quand il s'agit de coffrets industriels avec indice de protection IP65.

Informations générales de commande

Type	HDC 07A DODL 2BO	Version
Référence	1665760000	CIE ,96 boîtiers, Taille de construction: 1, Degré de protection: IP65,
GTIN (EAN)	4008190422783	enfiché, Couvercle pour les parties inférieures du capot, Verrouillage
Qté.	1 ST	latéral sur la partie inférieure, Standard
Type	HDC 07A DMDL 2BO	Version
Référence	1665770000	CIE ,96 boîtiers, Taille de construction: 1, Degré de protection: IP65,
GTIN (EAN)	4008190422790	enfiché, Couvercle pour les parties inférieures du capot, Verrouillage
Qté.	1 ST	latéral sur la partie inférieure, Standard