

HDC 32B TOLU 1M32G

Weidmüller Interface GmbH & Co. KG

Klingenbergstraße 26

D-32758 Detmold

Germany

www.weidmueller.com



Les boîtiers CIE sont parfaitement protégés grâce à un alliage injecté et à un revêtement de surface à plusieurs couches.

Le système de verrouillage sophistiqué est fabriqué en acier inoxydable. Ce qui implique une longue vie utile, une excellente résistance à la corrosion et une bonne tenue aux chocs.

Le verrouillage du boîtier garantit la sécurité du système. Notre système à ressort, unique et breveté, garantit un verrouillage sûr du boîtier et protège ce dernier contre toute ouverture inopinée.

Le repérage laser permet une identification immédiate.

Pour pouvoir affecter chaque produit de façon immédiate, un repérage durable est imprimé au laser directement sur le boîtier.

Les boîtiers Weidmüller RockStar® IP65 / NEMA de type 4X s'imposent, quand il s'agit de coffrets industriels avec indice de protection IP65.

Informations générales de commande

| | |
|------------|--|
| Version | CIE ,96 boîtiers, Taille de construction: 10, Degré de protection: IP65, enfiché, Entrée du câble de la partie supérieure, Boîtier du connecteur, Verrouillage longitudinal sur la partie inférieure, Standard, Taille des entrées de câbles: M 32 |
| Référence | 1788450000 |
| Type | HDC 32B TOLU 1M32G |
| GTIN (EAN) | 4032248205981 |
| Qté. | 1 Pièce |

HDC 32B TOLU 1M32G

Weidmüller Interface GmbH & Co. KG
 Klingenbergstraße 26
 D-32758 Detmold
 Germany

www.weidmueller.com

Caractéristiques techniques

Agréments

Agréments



ROHS Conforme

UL File Number Search [Site Web UL](#)

Certificat N° (cURus) E92202

Dimensions et poids

| | | | |
|------------|----------|---------------------|-------------|
| Profondeur | 108.5 mm | Profondeur (pouces) | 4.2716 inch |
| Hauteur | 79 mm | Hauteur (pouces) | 3.1102 inch |
| Largeur | 82.5 mm | Largeur (pouces) | 3.248 inch |
| Poids net | 344.96 g | | |

Températures

Température limite -40 °C ... 125 °C

Conformité environnementale du produit

Statut de conformité RoHS Conforme sans exemption

REACH SVHC Pas de SVHC au-dessus de 0,1 % en poids

| | | |
|---------------------------------|---------------------------------|----------------------------|
| Résistance aux agents chimiques | Substance | Acétone |
| | Résistance aux agents chimiques | Résistant sous condition |
| | Substance | Huile pour forage |
| | Résistance aux agents chimiques | Résistant |
| | Substance | Diesel |
| | Résistance aux agents chimiques | Résistant |
| | Substance | Éthanol |
| | Résistance aux agents chimiques | Résistant |
| | Substance | Huile de transmission |
| | Résistance aux agents chimiques | Résistant |
| | Substance | Huile hydraulique |
| | Résistance aux agents chimiques | Résistant |
| | Substance | Liquide de refroidissement |
| | Résistance aux agents chimiques | Résistant |
| | Substance | Essence au benzène |
| | Résistance aux agents chimiques | Résistant |
| | Substance | Suintement |
| | Résistance aux agents chimiques | Résistant |
| | Substance | Supercarburant |
| | Résistance aux agents chimiques | Résistant sous condition |
| Substance | Eau | |
| Résistance aux agents chimiques | Résistant | |
| Substance | UV | |
| Résistance aux agents chimiques | Instable | |
| Substance | Ozone | |
| Résistance aux agents chimiques | Instable | |

Classifications

| | | | |
|-------------|-------------|-------------|-------------|
| ETIM 8.0 | EC000437 | ETIM 9.0 | EC000437 |
| ETIM 10.0 | EC000437 | ECLASS 14.0 | 27-44-02-02 |
| ECLASS 15.0 | 27-44-02-02 | | |

Date de création 23.04.2026 11:21:27 MEZ

Niveau du catalogue / Dessins

HDC 32B TOLU 1M32G

Weidmüller Interface GmbH & Co. KG
 Klingenbergstraße 26
 D-32758 Detmold
 Germany

www.weidmueller.com

Caractéristiques techniques

Caractéristiques générales

| | | | |
|---------|--------------|---------------------|---------------|
| Surface | Électrolaque | Degré de protection | IP65, enfiché |
|---------|--------------|---------------------|---------------|

Dimensions

| | | | |
|------------------|-------------|-------------------|---------|
| Entrée du câble | a. filetage | Largeur boîtier C | 82.5 mm |
| Longueur boîtier | 94 mm | Hauteur boîtier B | 79 mm |

Version

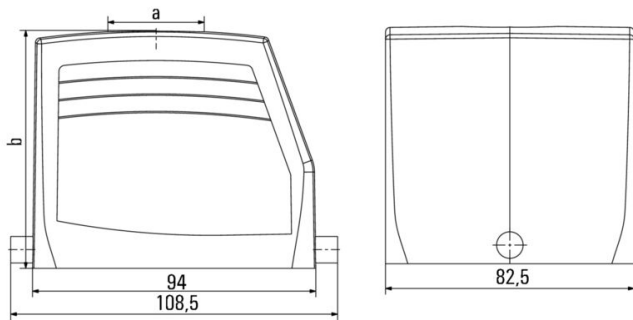
| | | | |
|--|--|---|--|
| Taille des entrées de câbles | M 32 | Partie supérieure/sous-partie/Couvercle | Partie supérieure |
| Protection | sans couvercle | Couple de serrage | 2 Nm |
| Nombre d'entrées de câble vers le haut | 1 | Nombre d'entrées de câble latéralement | 0 |
| Version boîtier | Entrée du câble de la partie supérieure, Boîtier du connecteur | Version système de fermeture | Verrouillage longitudinal sur la partie inférieure |
| Forme | Standard | Taille de construction | 10 |
| Entrée du câble | a. filetage | Type | Prise mâle |
| Version étrier | Verrouillage longitudinal | Joint | Pas de scellage |
| Filetage (intérieur) | M 32 | Couleur (RAL) | RAL 7035 |
| BG | 10 | Indiqué pour ModuPlug® | Oui |

HDC 32B TOLU 1M32G

Weidmüller Interface GmbH & Co. KG
Klingenbergstraße 26
D-32758 Detmold
Germany

Dessins

www.weidmueller.com



HDC 32B TOLU 1M32G

Weidmüller Interface GmbH & Co. KG
 Klingenbergstraße 26
 D-32758 Detmold
 Germany

Accessoires

www.weidmueller.com

Embase en saillie



Les boîtiers CIE sont parfaitement protégés grâce à un alliage injecté et à un revêtement de surface à plusieurs couches.

Le système de verrouillage sophistiqué est fabriqué en acier inoxydable. Ce qui implique une longue vie utile, une excellente résistance à la corrosion et une bonne tenue aux chocs.

Le verrouillage du boîtier garantit la sécurité du système. Notre système à ressort, unique et breveté, garantit un verrouillage sûr du boîtier et protège ce dernier contre toute ouverture inopinée.

Le repérage laser permet une identification immédiate. Pour pouvoir affecter chaque produit de façon immédiate, un repérage durable est imprimé au laser directement sur le boîtier.

Les boîtiers Weidmüller RockStar® IP65 / NEMA de type 4X s'imposent, quand il s'agit de coffrets industriels avec indice de protection IP65.

Informations générales de commande

| | | |
|------------|----------------------------|--|
| Type | HDC 32B SLU 2M32G | Version |
| Référence | 1788470000 | CIE ,96 boîtiers, Taille de construction: 10, Degré de protection: IP65, |
| GTIN (EAN) | 4032248206001 | enfiché, Embase en saillie, Verrouillage longitudinal sur la partie |
| Qté. | 1 ST | inférieure, Standard, Taille des entrées de câbles: M 32 |
| Type | HDC 32B SDLU 2M32G | Version |
| Référence | 1788490000 | CIE ,96 boîtiers, Taille de construction: 10, Degré de protection: IP65, |
| GTIN (EAN) | 4032248206025 | enfiché, Embase en saillie, Verrouillage longitudinal sur la partie |
| Qté. | 1 ST | inférieure, Standard, avec couvercle, Taille des entrées de câbles: M 32 |
| Type | HDC 32B SDLU 1M32G | Version |
| Référence | 1902650000 | CIE ,96 boîtiers, Taille de construction: 10, Degré de protection: IP65, |
| GTIN (EAN) | 4032248585656 | enfiché, Embase en saillie, Verrouillage longitudinal sur la partie |
| Qté. | 1 ST | inférieure, Standard, avec couvercle, Taille des entrées de câbles: M 32 |
| Type | HDC 32B SLU 1M32G | Version |
| Référence | 1902670000 | CIE ,96 boîtiers, Taille de construction: 10, Degré de protection: IP65, |
| GTIN (EAN) | 4032248585663 | enfiché, Embase en saillie, Verrouillage longitudinal sur la partie |
| Qté. | 1 ST | inférieure, Standard, Taille des entrées de câbles: M 32 |

HDC 32B TOLU 1M32G

Weidmüller Interface GmbH & Co. KG
 Klingenbergstraße 26
 D-32758 Detmold
 Germany

www.weidmueller.com

Accessoires

Embase encastrée



Les boîtiers CIE sont parfaitement protégés grâce à un alliage injecté et à un revêtement de surface à plusieurs couches.

Le système de verrouillage sophistiqué est fabriqué en acier inoxydable. Ce qui implique une longue vie utile, une excellente résistance à la corrosion et une bonne tenue aux chocs.

Le verrouillage du boîtier garantit la sécurité du système. Notre système à ressort, unique et breveté, garantit un verrouillage sûr du boîtier et protège ce dernier contre toute ouverture inopinée.

Le repérage laser permet une identification immédiate. Pour pouvoir affecter chaque produit de façon immédiate, un repérage durable est imprimé au laser directement sur le boîtier.

Les boîtiers Weidmüller RockStar® IP65 / NEMA de type 4X s'imposent, quand il s'agit de coffrets industriels avec indice de protection IP65.

Informations générales de commande

| | | | |
|------------|----------------------------|--|--|
| Type | HDC 32B ALU | Version | |
| Référence | 1219500000 | CIE ,96 boîtiers, Taille de construction: 10, Degré de protection: IP65, | |
| GTIN (EAN) | 4008190011826 | enfiché, Embase encastrée, Verrouillage longitudinal sur la partie | |
| Qté. | 1 ST | inférieure, Standard, Taille des entrées de câbles: none | |
| Type | HDC 32B ADLU | Version | |
| Référence | 1219800000 | CIE ,96 boîtiers, Taille de construction: 10, Degré de protection: IP65, | |
| GTIN (EAN) | 4008190111090 | enfiché, Embase encastrée, Verrouillage longitudinal sur la partie | |
| Qté. | 1 ST | inférieure, Standard, avec couvercle, Taille des entrées de câbles: | |
| | | none | |

Capot prolongateur



Les boîtiers CIE sont parfaitement protégés grâce à un alliage injecté et à un revêtement de surface à plusieurs couches.

Le système de verrouillage sophistiqué est fabriqué en acier inoxydable. Ce qui implique une longue vie utile, une excellente résistance à la corrosion et une bonne tenue aux chocs.

Le verrouillage du boîtier garantit la sécurité du système. Notre système à ressort, unique et breveté, garantit un verrouillage sûr du boîtier et protège ce dernier contre toute ouverture inopinée.

Le repérage laser permet une identification immédiate. Pour pouvoir affecter chaque produit de façon immédiate, un repérage durable est imprimé au laser directement sur le boîtier.

Les boîtiers Weidmüller RockStar® IP65 / NEMA de type 4X s'imposent, quand il s'agit de coffrets industriels avec indice de protection IP65.

HDC 32B TOLU 1M32G

Weidmüller Interface GmbH & Co. KG
 Klingenbergstraße 26
 D-32758 Detmold
 Germany

www.weidmuller.com

Accessoires

Informations générales de commande

| | | | |
|------------|----------------------------|---------|--|
| Type | HDC 32B KLU 1M32G | Version | |
| Référence | 1788500000 | | CIE ,96 boîtiers, Taille de construction: 10, Degré de protection: IP65, |
| GTIN (EAN) | 4032248206032 | | enfiché, Capot prolongateur, Verrouillage longitudinal sur la partie |
| Qté. | 1 ST | | inférieure, Standard, Taille des entrées de câbles: M 32 |

Version IP68



En plus de la vaste gamme de boîtiers, Weidmüller propose une variété de presse-étoupes pour un large éventail d'applications. Les presse-étoupes en laiton, plastique et acier inoxydable répondent aux classes de protection IP les plus diverses pour convenir à tout boîtier industriel. En fonction de la série de presse-étoupes et de l'application, les presse-étoupes sont homologués et testés selon VDE, UL, UR, cULus, DNV GL ou EN 45545.

Informations générales de commande

| | | | |
|------------|----------------------------|---------|--|
| Type | VG M32 - MS 68 | Version | |
| Référence | 1772240000 | | VG MS (presse-étoupe laiton standard), Raccord à vis, droit, M 32, 9 |
| GTIN (EAN) | 4032248129898 | | mm, OD min. 13 - OD max. 18 mm, IP54, IP66, IP67, IP68 - 5 bars |
| Qté. | 10 ST | | (30 min.), IP69K, Laiton, nickelé |
| Type | VG M32 - K 68 | Version | |
| Référence | 1772320000 | | VG K (presse-étoupe plastique standard), Raccord à vis, droit, M 32, |
| GTIN (EAN) | 4032248129980 | | 15 mm, OD min. 18 - OD max. 25 mm, IP54, IP66, IP67, IP68 - 5 bars |
| Qté. | 20 ST | | (30 min.), Polyamide 6 |