

## HDC 32A TOBO 1M32G

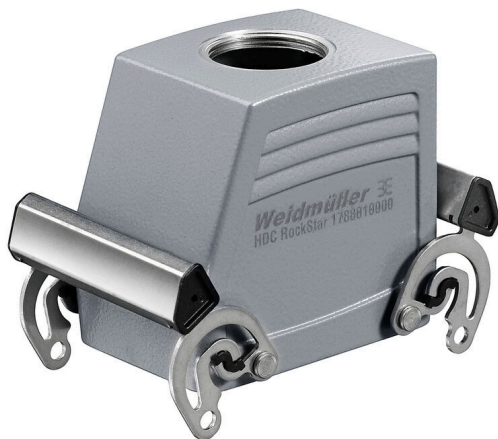
**Weidmüller Interface GmbH & Co. KG**

Klingenbergstraße 26

D-32758 Detmold

Germany

[www.weidmueller.com](http://www.weidmueller.com)



Les boîtiers CIE sont parfaitement protégés grâce à un alliage injecté et à un revêtement de surface à plusieurs couches.

Le système de verrouillage sophistiqué est fabriqué en acier inoxydable. Ce qui implique une longue vie utile, une excellente résistance à la corrosion et une bonne tenue aux chocs.

Le verrouillage du boîtier garantit la sécurité du système. Notre système à ressort, unique et breveté, garantit un verrouillage sûr du boîtier et protège ce dernier contre toute ouverture inopinée.

Le repérage laser permet une identification immédiate.

Pour pouvoir affecter chaque produit de façon immédiate, un repérage durable est imprimé au laser directement sur le boîtier.

Les boîtiers Weidmüller RockStar® IP65 / NEMA de type 4X s'imposent, quand il s'agit de coffrets industriels avec indice de protection IP65.

### Informations générales de commande

|            |  |
|------------|--|
| Version    | CIE ,96 boîtiers, Taille de construction: 7, Degré de protection: IP65, enfiché, Entrée du câble de la partie supérieure, Boîtier du connecteur, Verrouillage latéral sur la partie supérieure, Standard, Taille des entrées de câbles: M 32 |
| Référence  | <a href="#">1788010000</a>   |
| Type       | HDC 32A TOBO 1M32G   |
| GTIN (EAN) | 4032248205455  |
| Qté.       | 1 Pièce  |

## HDC 32A TOBO 1M32G

Weidmüller Interface GmbH & Co. KG  
Klingenbergstraße 26  
D-32758 Detmold  
Germany

www.weidmueller.com

## Caractéristiques techniques

## Agréments

Agréments



|                       |                             |
|-----------------------|-----------------------------|
| ROHS                  | Conforme                    |
| UL File Number Search | <a href="#">Site Web UL</a> |
| Certificat N° (cURus) | E92202                      |

## Dimensions et poids

|           |       |                  |             |
|-----------|-------|------------------|-------------|
| Hauteur   | 75 mm | Hauteur (pouces) | 2.9527 inch |
| Largeur   | 68 mm | Largeur (pouces) | 2.6772 inch |
| Poids net | 325 g |                  |             |

## Températures

|                    |                   |
|--------------------|-------------------|
| Température limite | -40 °C ... 125 °C |
|--------------------|-------------------|

## Conformité environnementale du produit

|                           |  |
|---------------------------|--|
| Statut de conformité RoHS | Conforme sans exemption                        |
| REACH SVHC                | Potassium perfluorobutane sulfonate 29420-49-3 |
| SCIP                      | e98b2b24-ba23-41bf-8d19-0dda3647412f           |

|                                 |                                 |                            |
|---------------------------------|---------------------------------|----------------------------|
| Résistance aux agents chimiques | Substance                       | Acétone                    |
|                                 | Résistance aux agents chimiques | Résistant sous condition   |
|                                 | Substance                       | Huile pour forage          |
|                                 | Résistance aux agents chimiques | Résistant                  |
|                                 | Substance                       | Diesel                     |
|                                 | Résistance aux agents chimiques | Résistant                  |
|                                 | Substance                       | Éthanol                    |
|                                 | Résistance aux agents chimiques | Résistant                  |
|                                 | Substance                       | Huile de transmission      |
|                                 | Résistance aux agents chimiques | Résistant                  |
|                                 | Substance                       | Huile hydraulique          |
|                                 | Résistance aux agents chimiques | Résistant                  |
|                                 | Substance                       | Liquide de refroidissement |
|                                 | Résistance aux agents chimiques | Résistant                  |
|                                 | Substance                       | Essence au benzène         |
|                                 | Résistance aux agents chimiques | Résistant                  |
|                                 | Substance                       | Suintement                 |
|                                 | Résistance aux agents chimiques | Résistant                  |
|                                 | Substance                       | Supercarburant             |
|                                 | Résistance aux agents chimiques | Résistant sous condition   |
| Substance                       | Eau                             |                            |
| Résistance aux agents chimiques | Résistant                       |                            |
| Substance                       | UV                              |                            |
| Résistance aux agents chimiques | Instable                        |                            |
| Substance                       | Ozone                           |                            |
| Résistance aux agents chimiques | Instable                        |                            |

## Classifications

|             |             |             |             |
|-------------|-------------|-------------|-------------|
| ETIM 8.0    | EC000437    | ETIM 9.0    | EC000437    |
| ETIM 10.0   | EC000437    | ECLASS 14.0 | 27-44-02-02 |
| ECLASS 15.0 | 27-44-02-02 |             |             |

## HDC 32A TOBO 1M32G

**Weidmüller Interface GmbH & Co. KG**  
 Klingenbergstraße 26  
 D-32758 Detmold  
 Germany

www.weidmueller.com

## Caractéristiques techniques

## Caractéristiques générales

|         |              |                     |               |
|---------|--------------|---------------------|---------------|
| Surface | Électrolaque | Degré de protection | IP65, enfiché |
|---------|--------------|---------------------|---------------|

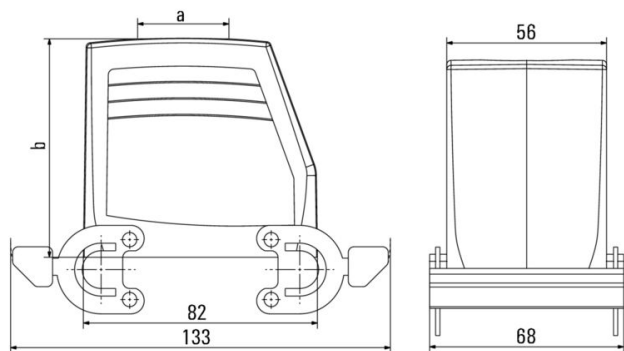
## Dimensions

|                  |             |                   |       |
|------------------|-------------|-------------------|-------|
| Entrée du câble  | a. filetage | Largeur boîtier C | 56 mm |
| Longueur boîtier | 82 mm       | Hauteur boîtier B | 77 mm |

## Version

|  |  |   |   |
|--|--|---|---|
| Taille des entrées de câbles           | M 32   | Partie supérieure/sous-partie/Couvercle | Partie supérieure                             |
| Protection                             | sans couvercle   | Couple de serrage                       | 1.2 Nm  |
| Nombre d'entrées de câble vers le haut | 1  | Nombre d'entrées de câble latéralement  | 0   |
| Version boîtier                        | Entrée du câble de la partie supérieure, Boîtier du connecteur | Version système de fermeture            | Verrouillage latéral sur la partie supérieure |
| Forme                                  | Standard   | Taille de construction                  | 7   |
| Entrée du câble                        | a. filetage  | Type                                    | Prise mâle                                    |
| Version étrier                         | Verrouillage transversal                                       | Joint                                   | Pas de scellage                               |
| Filetage (intérieur)                   | M 32   | Couleur (RAL)                           | RAL 7035                                      |
| BG                                     | 7  | Indiqué pour ModuPlug®                  | Non   |

Dessins



## HDC 32A TOBO 1M32G

**Weidmüller Interface GmbH & Co. KG**  
 Klingenbergstraße 26  
 D-32758 Detmold  
 Germany

www.weidmueller.com

## Accessoires

## Couvercle



Les boîtiers CIE sont parfaitement protégés grâce à un alliage injecté et à un revêtement de surface à plusieurs couches.

Le système de verrouillage sophistiqué est fabriqué en acier inoxydable. Ce qui implique une longue vie utile, une excellente résistance à la corrosion et une bonne tenue aux chocs.

Le verrouillage du boîtier garantit la sécurité du système. Notre système à ressort, unique et breveté, garantit un verrouillage sûr du boîtier et protège ce dernier contre toute ouverture inopinée.

Le repérage laser permet une identification immédiate. Pour pouvoir affecter chaque produit de façon immédiate, un repérage durable est imprimé au laser directement sur le boîtier.

Les boîtiers Weidmüller RockStar® IP65 / NEMA de type 4X s'imposent, quand il s'agit de coffrets industriels avec indice de protection IP65.

## Informations générales de commande

|            |                            |         |   |
|------------|----------------------------|---------|---|
| Type       | HDC 32A DMDQ 2QB           | Version |   |
| Référence  | <a href="#">1665930000</a> |         | CIE ,96 boîtiers, Taille de construction: 7, Degré de protection: IP65,   |
| GTIN (EAN) | 4008190422967              |         | enfiché, Couvercle pour la partie supérieure, Verrouillage latéral sur la |
| Qté.       | 1 ST                       |         | partie inférieure, Standard, Taille des entrées de câbles: none           |

## Version IP68



En plus de la vaste gamme de boîtiers, Weidmüller propose une variété de presse-étoupes pour un large éventail d'applications.

Les presse-étoupes en laiton, plastique et acier inoxydable répondent aux classes de protection IP les plus diverses pour convenir à tout boîtier industriel.

En fonction de la série de presse-étoupes et de l'application, les presse-étoupes sont homologués et testés selon VDE, UL, UR, cULus, DNV GL ou EN 45545.

## Informations générales de commande

|            |                            |         |  |
|------------|----------------------------|---------|--|
| Type       | VG M32 - MS 68             | Version |  |
| Référence  | <a href="#">1772240000</a> |         | VG MS (presse-étoupe laiton standard), Raccord à vis, droit, M 32, 9 |
| GTIN (EAN) | 4032248129898              |         | mm, OD min. 13 - OD max. 18 mm, IP54, IP66, IP67, IP68 - 5 bars      |
| Qté.       | 10 ST                      |         | (30 min.), IP69K, Laiton, nickelé                                    |
| Type       | VG M32 - K 68              | Version |  |
| Référence  | <a href="#">1772320000</a> |         | VG K (presse-étoupe plastique standard), Raccord à vis, droit, M 32, |
| GTIN (EAN) | 4032248129980              |         | 15 mm, OD min. 18 - OD max. 25 mm, IP54, IP66, IP67, IP68 - 5 bars   |
| Qté.       | 20 ST                      |         | (30 min.), Polyamide 6   |