

SAI-Y-5S PARA 2M12



Informations générales de commande

| | |
|------------|-----------------------------------------|
| Version | Fiche Y, M12, Multiplicateur de signaux |
| Référence | 1783430000 |
| Type | SAI-Y-5S PARA 2M12 |
| GTIN (EAN) | 4032248183364 |
| Qté. | 1 Pièce |

SAI-Y-5S PARA 2M12

Weidmüller Interface GmbH & Co. KG

Klingenbergstraße 26

D-32758 Detmold

Germany

www.weidmueller.com

Caractéristiques techniques

Agréments

Agréments



ROHS Conforme

Dimensions et poids

Poids net 20.24 g

Conformité environnementale du produit

Statut de conformité RoHS Conforme sans exemption

REACH SVHC Pas de SVHC au-dessus de 0,1 % en poids

Classifications

| | | | |
|-------------|-------------|-------------|-------------|
| ETIM 8.0 | EC002925 | ETIM 9.0 | EC002925 |
| ETIM 10.0 | EC002925 | ECLASS 14.0 | 27-44-01-06 |
| ECLASS 15.0 | 27-44-01-06 | | |

Caractéristiques électriques - connecteurs débrochables à équiper

| | | | |
|----------------------------------|-------------|-----------------------------|----------------------------|
| Nombre de pôles | 5 | Codage | Codage A |
| Surface du contact | Au (Or) | Matériau de base du boîtier | PUR |
| Tension nominale | 24 V | Courant nominal | 4 A |
| Degré de protection | IP67 | Degré de pollution | 3 |
| Raccordement du blindage | Non | Matériau de la bague fileté | Zinc injecté sous pression |
| Plage de températures du coffret | -25...90 °C | | |

Normes

Norme de connecteur IEC 61076-2-101

Caractéristiques de raccordement

| | | | |
|------------------------------------------|-------------|------------------------------------------|--------------------|
| Sortie groupe - connecteur débrochable | Mâle M12 | Sortie simple 1 - connecteur débrochable | Femelle M12 |
| Sortie simple 2 - connecteur débrochable | Femelle M12 | Couple de serrage | M12 : 0,8 - 1,2 Nm |

Caractéristiques générales

| | | | |
|----------------------------------|---------|-----------------------------------|-------------|
| Nombre de pôles | 5 | Codage | Codage A |
| Filetage du raccordement | M12 | Matériau du contact de la femelle | CuZn |
| Matériau de contact du mâle | CuZn | Surface du contact | Au (Or) |
| Couple de serrage | 0.8 Nm | Matériau de base du boîtier | PUR |
| Tension nominale | 24 V | Courant nominal | 4 A |
| Degré de protection | IP67 | Degré de pollution | 3 |
| Raccordement 1 | M12/M12 | Raccordement 2 | Vis |
| Raccordement du blindage | Non | Plage de températures du coffret | -25...90 °C |
| Diamètre extérieur du conducteur | - | | |

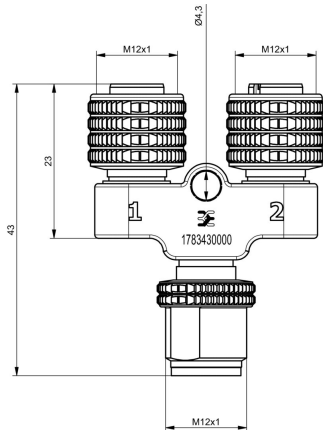
SAI-Y-5S PARA 2M12

Weidmüller Interface GmbH & Co. KG
 Klingenbergstraße 26
 D-32758 Detmold
 Germany

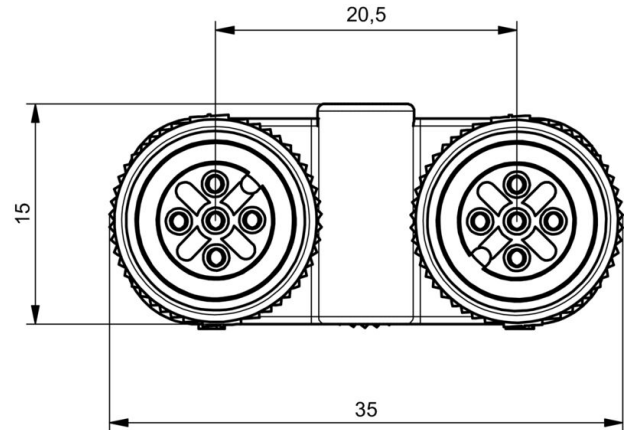
Dessins

www.weidmueller.com

Dessin coté

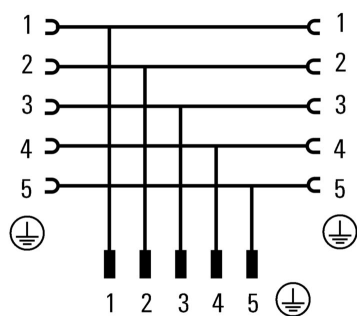


Dessin coté



Schéma

1. Female M12 2. Female M12



Male M12