

## SAI-Y-5S PARA 2M12



### Informations générales de commande

Version	Fiche Y, M12, Multiplicateur de signaux
Référence	<a href="#">1783430000</a>
Type	SAI-Y-5S PARA 2M12
GTIN (EAN)	4032248183364
Qté.	1 Pièce

## SAI-Y-5S PARA 2M12

Weidmüller Interface GmbH &amp; Co. KG

Klingenbergstraße 26

D-32758 Detmold

Germany

www.weidmueller.com

## Caractéristiques techniques

## Agréments

Agréments



ROHS Conforme

## Dimensions et poids

Poids net 20.24 g

## Conformité environnementale du produit

Statut de conformité RoHS Conforme sans exemption

REACH SVHC Pas de SVHC au-dessus de 0,1 % en poids

## Classifications

ETIM 8.0	EC002925	ETIM 9.0	EC002925
ETIM 10.0	EC002925	ECLASS 14.0	27-44-01-06
ECLASS 15.0	27-44-01-06		

## Caractéristiques électriques - connecteurs débrochables à équiper

Nombre de pôles	5	Codage	Codage A
Surface du contact	Au (Or)	Matériau de base du boîtier	PUR
Tension nominale	24 V	Courant nominal	4 A
Degré de protection	IP67	Degré de pollution	3
Raccordement du blindage	Non	Matériau de la bague fileté	Zinc injecté sous pression
Plage de températures du coffret	-25...90 °C		

## Normes

Norme de connecteur IEC 61076-2-101

## Caractéristiques de raccordement

Sortie groupe - connecteur débrochable	Mâle M12	Sortie simple 1 - connecteur débrochable	Femelle M12
Sortie simple 2 - connecteur débrochable	Femelle M12	Couple de serrage	M12 : 0,8 - 1,2 Nm

## Caractéristiques générales

Nombre de pôles	5	Codage	Codage A
Filetage du raccordement	M12	Matériau du contact de la femelle	CuZn
Matériau de contact du mâle	CuZn	Surface du contact	Au (Or)
Couple de serrage	0.8 Nm	Matériau de base du boîtier	PUR
Tension nominale	24 V	Courant nominal	4 A
Degré de protection	IP67	Degré de pollution	3
Raccordement 1	M12/M12	Raccordement 2	Vis
Raccordement du blindage	Non	Plage de températures du coffret	-25...90 °C
Diamètre extérieur du conducteur	-		

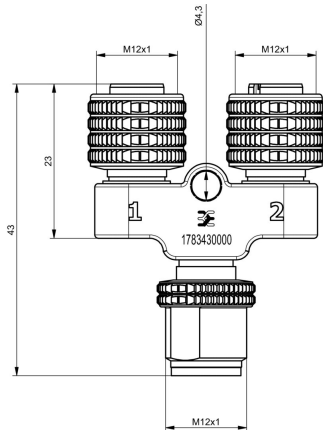
**SAI-Y-5S PARA 2M12**

**Weidmüller Interface GmbH & Co. KG**  
 Klingenbergstraße 26  
 D-32758 Detmold  
 Germany

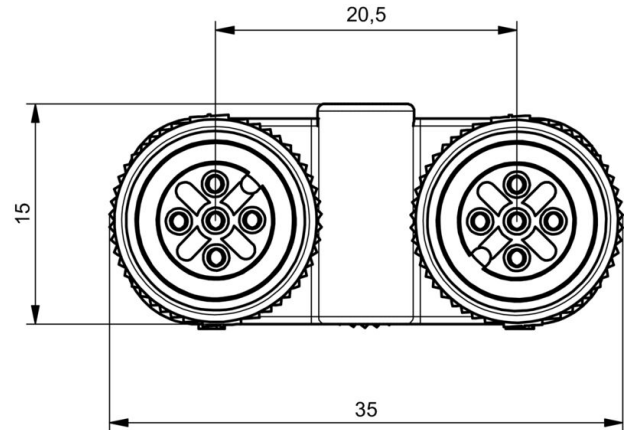
**Dessins**

www.weidmueller.com

**Dessin coté**

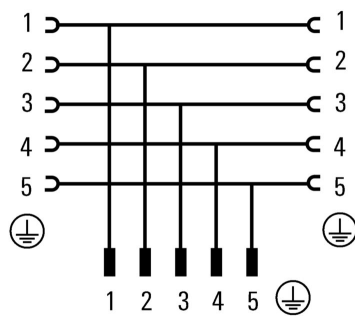


**Dessin coté**



**Schéma**

1. Female M12      2. Female M12



Male M12