

## SAI-Y-4-4/2-4 M12/8

**Weidmüller Interface GmbH & Co. KG**  
Klingenbergstraße 26  
D-32758 Detmold  
Germany

[www.weidmueller.com](http://www.weidmueller.com)



### Informations générales de commande

Version	Fiche Y, M12 / M8, Multiplicateur de signaux
Référence	<a href="#">1783420000</a>
Type	SAI-Y-4-4/2-4 M12/8
GTIN (EAN)	4032248183357
Qté.	1 Pièce

## Caractéristiques techniques

## Agréments

Agréments



ROHS Conforme

## Dimensions et poids

Poids net 14.96 g

## Conformité environnementale du produit

Statut de conformité RoHS	Conforme avec exemption
Exemption RoHS (le cas échéant/ connue)	6c
REACH SVHC	Lead 7439-92-1
SCIP	d9f8df28-a704-45a9-a1cb-1fe1442b5ef0

## Classifications

ETIM 8.0	EC002925	ETIM 9.0	EC002925
ETIM 10.0	EC002925	ECLASS 14.0	27-44-01-06
ECLASS 15.0	27-44-01-06		

## Caractéristiques électriques - connecteurs débrochables à équiper

Nombre de pôles	4	Codage	M12 = codage A / M8 = aucun
Surface du contact	Au (Or)	Matériau de base du boîtier	PUR
Tension nominale	24 V	Courant nominal	4 A
Degré de protection	IP67	Degré de pollution	3
Raccordement du blindage	Non	Matériau de la bague fileté	Zinc injecté sous pression
Plage de températures du coffret	-25...90 °C		

## Normes

Norme de connecteur IEC 61076-2-101, IEC 61076-2-104

## Caractéristiques de raccordement

Sortie groupe - connecteur débrochable	Mâle M12	Sortie simple 1 - connecteur débrochable	Femelle M8
Sortie simple 2 - connecteur débrochable	Femelle M8	Couple de serrage	M8 : 0,5 - 0,6 Nm, M12 : 0,8 - 1,2 Nm

## Caractéristiques générales

Nombre de pôles	4	Codage	M12 = codage A / M8 = aucun
Filetage du raccordement	M12 / M8	Matériau du contact de la femelle	CuZn
Matériau de contact du mâle	CuZn	Surface du contact	Au (Or)
Matériau de base du boîtier	PUR	Tension nominale	24 V
Courant nominal	4 A	Degré de protection	IP67
Degré de pollution	3	Raccordement 1	M12/M8

## Fiche de données

**SAI-Y-4-4/2-4 M12/8**



**Weidmüller Interface GmbH & Co. KG**  
Klingenbergstraße 26  
D-32758 Detmold  
Germany

[www.weidmueller.com](http://www.weidmueller.com)

## Caractéristiques techniques

Raccordement 2	Vis	Raccordement du blindage	Non
Plage de températures du coffret	-25...90 °C	Diamètre extérieur du conducteur	-

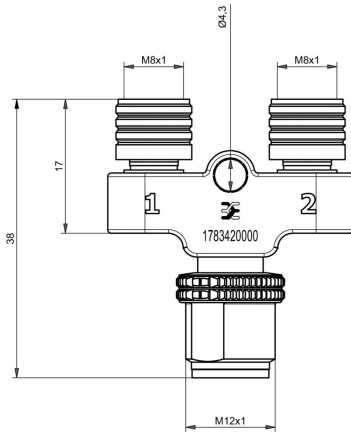
SAI-Y-4-4/2-4 M12/8

Weidmüller Interface GmbH & Co. KG  
Klingenbergstraße 26  
D-32758 Detmold  
Germany

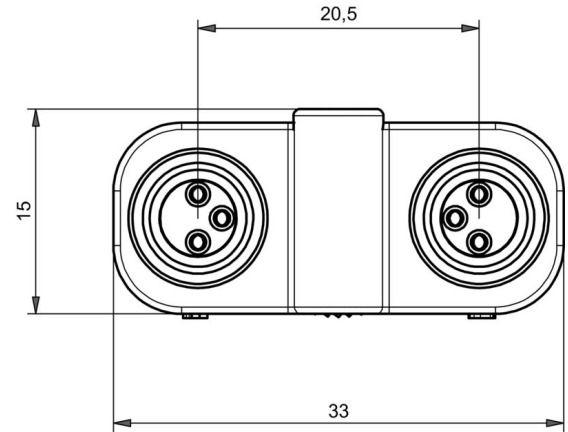
www.weidmueller.com

Dessins

Dessin coté



Dessin coté



Schéma

