

ZDU 1.5

Weidmüller Interface GmbH & Co. KG

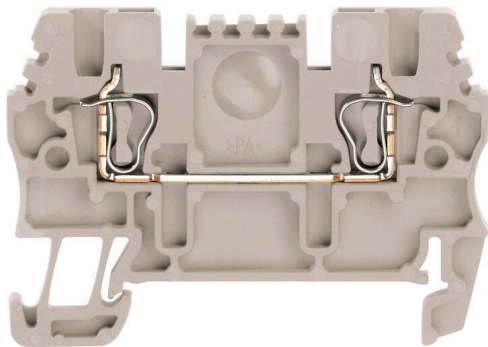
Klingenbergstraße 26

D-32758 Detmold

Germany

www.weidmueller.com

Illustration du produit



L'alimentation en énergie, signaux et données est une exigence classique en ingénierie électrique et en réalisation d'armoires. Le matériau isolant, la technique de raccordement et la conception des blocs de jonction sont les caractéristiques distinctives. Un bloc de jonction traversant est adapté pour relier et/ou raccorder un ou plusieurs conducteurs. Ils peuvent avoir un ou plusieurs niveaux de raccordement qui ont le même potentiel ou qui sont isolés les uns par rapport aux autres.

Informations générales de commande

Version	Borne traversante, Raccordement à ressort, 1.5 mm ² , 500 V, 17.5 A, Beige foncé
Référence	1775480000
Type	ZDU 1.5
GTIN (EAN)	4032248181469
Qté.	100 Pièce

ZDU 1.5

Weidmüller Interface GmbH & Co. KG

Klingenbergstraße 26

D-32758 Detmold

Germany

www.weidmueller.com

Caractéristiques techniques

Agréments

Agréments



ROHS	Conforme
UL File Number Search	Site Web UL
Certificat N° (cURus)	E60693
Certificat N° (cURusEX)	E184763

Dimensions et poids

Profondeur	36.5 mm	Profondeur (pouces)	1.437 inch
Profondeur, y compris rail DIN	37 mm	Hauteur	51.5 mm
Hauteur (pouces)	2.0276 inch	Largeur	3.5 mm
Largeur (pouces)	0.1378 inch	Poids net	4.06 g

Températures

Température de stockage	-25 °C...55 °C	Température ambiante	-50 °C...75 °C
Température d'utilisation permanente, min.	-50 °C	Température d'utilisation permanente, max.	120 °C

Conformité environnementale du produit

Statut de conformité RoHS	Conforme sans exemption		
REACH SVHC	Pas de SVHC au-dessus de 0,1 % en poids		
Empreinte carbone du produit	Du berceau à la porte	0.350 kg CO2 eq.	

Classifications

ETIM 8.0	EC000897	ETIM 9.0	EC000897
ETIM 10.0	EC000897	ECLASS 14.0	27-25-01-01
ECLASS 15.0	27-25-01-01		

Caractéristiques nominales selon IECEX/ATEX

Certificat N° (ATEX)	DEMKO15ATEX1467U	Certificat N° (IECEX)	IECEXULD15.0008U
Tension max. (ATEX)	550 A	Courant (ATEX)	17 A
Section max. du conducteur (ATEX)	1.5 mm ²	Tension max. (IECEX)	550 V
Courant (IECEX)	17 A	Section max. du conducteur (IECEX)	1.5 mm ²
Identification EN 60079-7	Ex eb II C Gb	Plaquette de marquage Ex 2014/34/EUII 2 G D	

Autres caractéristiques techniques

Côté ouvert	droite	Nombre de blocs de jonction identiques	1
Instruction de montage	Montage direct	Version à I#92épreuve de I#92explosion	Oui
Type de montage	monté		

ZDU 1.5

Weidmüller Interface GmbH & Co. KG

Klingenbergstraße 26

D-32758 Detmold

Germany

www.weidmueller.com

Caractéristiques techniques

Caractéristiques des matériaux

Matériau de base	Wemid	Couleur	Beige foncé
Classe d'inflammabilité selon UL 94	V-0		

Caractéristiques du système

Version	Raccordement à ressort, pour connecteur transversal enfichable, libre d'un côté	Flasque de fermeture nécessaire	Oui
Nombre de polarités	1	Nombre d'étages	1
Nombre de points de contact par étage	2	Nombre de potentiels par étage	1
Étages internes pontés	Non	Raccordement PE	Non
Barrette de liaison équipée	TS 35		

Caractéristiques nominales

Section nominale	1.5 mm ²	Tension nominale	500 V
Tension nominale DC	500 V	Courant nominal	17.5 A
Courant avec conducteur max.	17.5 A	Normes	IEC 60947-7-1
Résistance de passage selon CEI 60947-7-x	1.83 mΩ	Tension de choc nominale	6 kV
Puissance dissipée conformément à CEI 60947-7-x	0.56 W	Degré de pollution	3

Caractéristiques nominales selon CSA

Section max. du conducteur (CSA)	14 AWG	Tension Gr C (CSA)	300 V
Courant gr. c (CSA)	20 A	Certificat N° (CSA)	200039-1152892
Section min. du conducteur (CSA)	26 AWG		

Caractéristiques nominales selon UL

Certificat N° (cURus)	E60693		
-----------------------	--------	--	--

Conducteur raccordable (autre raccordement)

Type de raccordement, autre raccordement	Raccordement à ressort		
--	------------------------	--	--

Généralités

Section de raccordement du conducteur, AWG 16 AWG, max.		Instruction de montage	Montage direct
Section de raccordement du conducteur, AWG 28 AWG, min.		Normes	IEC 60947-7-1
Barrette de liaison équipée	TS 35		

Raccordement (raccordement nominal)

Calibre selon 60 947-1	B1		
Section de raccordement du conducteur, AWG 16 AWG, max.			
Sens de raccordement	en haut		
Longueur de dénudage	10 mm		
Type de raccordement	Raccordement à ressort		
Nombre de raccords	2		
Plage de serrage, max.	1.5 mm ²		

ZDU 1.5

Weidmüller Interface GmbH & Co. KG
 Klingenbergstraße 26
 D-32758 Detmold
 Germany

www.weidmueller.com

Caractéristiques techniques

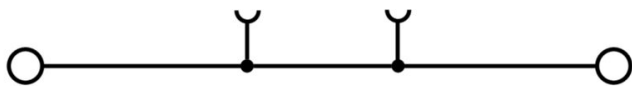
Plage de serrage, min.	0.05 mm ²		
Dimension de la lame	0,4 x 2,0 mm		
Section de raccordement du conducteur, AWG 28 AWG, min.			
Section de raccordement du conducteur, 1 mm ² souple avec embout DIN 46228/4, max.			
Section de raccordement du conducteur, 0.05 mm ² souple avec embout DIN 46228/4, min.			
Section de raccordement du conducteur, 1.5 mm ² souple avec embout DIN 46228/1, max.			
Section de raccordement du conducteur, 0.05 mm ² souple avec embout DIN 46228/1, min.			
Section de raccordement du conducteur, 1.5 mm ² souple, max.			
Section de raccordement du conducteur, 0.05 mm ² souple, min.			
Section de raccordement, semi-rigide, max.	1.5 mm ²		
Section de raccordement, semi-rigide, min.	0.05 mm ²		
Embouts doubles, max.	0.75 mm ²		
Embouts doubles, min.	0.5 mm ²		
Section de raccordement du conducteur, 1.5 mm ² rigide, max.			
Section de raccordement du conducteur, 0.05 mm ² rigide, min.			
Section de raccordement, souple, min.	0.05 mm ²		
Longueur de tube pour embout avec colerette plastique DIN 46228/4	Longueur du tube	min.	6 mm
		max.	10 mm
	Section pour le raccordement du conducteur	nominal	0.5 mm ²
		Longueur du tube	min.
	Section pour le raccordement du conducteur	max.	12 mm
		nominal	0.75 mm ²
Longueur du tube	min.	6 mm	
	max.	12 mm	
Section pour le raccordement du conducteur	nominal	1 mm ²	
	Longueur de tube pour embout sans colerette plastique DIN 46228/1	Longueur du tube	nominal
Section pour le raccordement du conducteur		nominal	0.5 mm ²
Longueur du tube		nominal	10 mm
Section pour le raccordement du conducteur		nominal	0.75 mm ²
Longueur du tube		nominal	10 mm
Section pour le raccordement du conducteur		nominal	1 mm ²
Longueur du tube	min.	10 mm	
	max.	12 mm	
Section pour le raccordement du conducteur	nominal	1.5 mm ²	

ZDU 1.5

Weidmüller Interface GmbH & Co. KG
Klingenbergstraße 26
D-32758 Detmold
Germany

www.weidmueller.com

Dessins



ZDU 1.5

Weidmüller Interface GmbH & Co. KG
 Klingenbergstraße 26
 D-32758 Detmold
 Germany

www.weidmueller.com

Accessoires

Connexions transversales



La distribution ou la multiplication d'un potentiel aux blocs de jonction adjacents est réalisée par une connexion transversale. Un effort supplémentaire de câblage peut être facilement évité. Même si les pôles sont cassés, la fiabilité des contacts dans les blocs de jonction est toujours assurée. Notre portefeuille offre des systèmes de connexion transversale enfichables et vissables pour les blocs de jonction modulaires.

Informations générales de commande

Type	ZQV 1.5/2	Version
Référence	1776120000	Accessoires, Connexion transversale, 17.5 A
GTIN (EAN)	4032248200139	
Qté.	60 ST	
Type	ZQV 1.5/3	Version
Référence	1776130000	Accessoires, Connexion transversale, 17.5 A
GTIN (EAN)	4032248200153	
Qté.	60 ST	
Type	ZQV 1.5/4	Version
Référence	1776140000	Accessoires, Connexion transversale, 17.5 A
GTIN (EAN)	4032248200160	
Qté.	60 ST	
Type	ZQV 1.5/5	Version
Référence	1776150000	Accessoires, Connexion transversale, 17.5 A
GTIN (EAN)	4032248236336	
Qté.	20 ST	
Type	ZQV 1.5/10	Version
Référence	1776200000	Accessoires, Connexion transversale, 17.5 A
GTIN (EAN)	4032248200177	
Qté.	20 ST	

Flasques de fermeture et plaques de séparation



Les plaques de séparation et les plaques d'extrémité sont des accessoires essentiels pour les blocs de jonction. Les plaques de séparation assurent la séparation optique et électrique des différents potentiels et groupes fonctionnels, augmentant la sécurité et assurant une structure claire à l'intérieur de l'armoire de commande. Les plaques d'extrémité ferment la rangée de bloc de jonction sur les côtés, protègent contre le contact avec des pièces sous tension et assurent une finition propre et stable. Les deux composants sont parfaitement adaptés aux séries de blocs de jonction Weidmüller respectives, contribuant ainsi à un câblage sûr, conforme et professionnel.

Informations générales de commande

Type	ZAP/TW ZDU 1.5/2AN	Version
Référence	1776030000	Série Z, Plaque d'extrémité, Séparateur
GTIN (EAN)	4032248188116	
Qté.	20 ST	

ZDU 1.5

Weidmüller Interface GmbH & Co. KG
 Klingenbergstraße 26
 D-32758 Detmold
 Germany

www.weidmuller.com

Accessoires

Type	ZAP/TW ZDU1.5/2AN BL	Version
Référence	1776040000	Série Z, Plaque d'extrémité, Séparateur
GTIN (EAN)	4032248188123	
Qté.	20 ST	
Type	ZAP/TW ZDU1.5/2AN OR	Version
Référence	1776050000	Série Z, Plaque d'extrémité, Séparateur
GTIN (EAN)	4032248188130	
Qté.	20 ST	

Équerre de blocage



Pour maintenir correctement les blocs de jonction et éviter qu'ils glissent, Weidmüller propose des équerres de blocage. Il existe des versions vissées et non vissées. Il est possible de placer des repères sur les équerres de blocage ainsi que des repères de groupe et il est possible de mettre des fiches de contrôle.

Informations générales de commande

Type	EW 35	Version
Référence	0383560000	Équerre de blocage, beige, TS 35, V-2, Wemid, Largeur: 8.5 mm, 100 °C
GTIN (EAN)	4008190181314	°C
Qté.	50 ST	
Type	EW 35 GR 7032	Version
Référence	0383530000	Équerre de blocage, gris, TS 35, V-0, Wemid, Largeur: 9 mm, 120 °C
GTIN (EAN)	4008190027322	
Qté.	50 ST	
Type	EW 35/SCHA/M3	Version
Référence	0258660000	Équerre de blocage, beige, TS 35, V-2, Wemid, Largeur: 16.5 mm,
GTIN (EAN)	4008190033477	100 °C
Qté.	20 ST	
Type	WEW 35/1	Version
Référence	1059000000	Équerre de blocage, Beige foncé, TS 35, V-2, Wemid, Largeur: 12 mm,
GTIN (EAN)	4008190172282	100 °C
Qté.	50 ST	
Type	WEW 35/2	Version
Référence	1061200000	Équerre de blocage, Beige foncé, TS 35, HB, Wemid, Largeur: 8 mm,
GTIN (EAN)	4008190030230	100 °C
Qté.	50 ST	
Type	ZEW 35	Version
Référence	9540000000	Équerre de blocage, Beige foncé, TS 35, V-2, Wemid, Largeur: 6 mm,
GTIN (EAN)	4008190956264	100 °C
Qté.	20 ST	
Type	ZEW 35/2	Version
Référence	8630740000	Équerre de blocage, Beige foncé, TS 35, V-2, Wemid, Largeur: 8 mm,
GTIN (EAN)	4032248348916	100 °C
Qté.	20 ST	

ZDU 1.5

Weidmüller Interface GmbH & Co. KG
 Klingenbergstraße 26
 D-32758 Detmold
 Germany

www.weidmueller.com

Accessoires

Adaptateur de test et prises de test



Adaptateurs de test et fiches de contrôle sont utilisés pour le raccordement électrique entre les blocs de jonction et l'équipement de tester. De cette façon, un contact électrique peut être établi à l'état filaire et les mesures peuvent être faites facilement.

Informations générales de commande

Type	ZTA 5	Version	
Référence	1776210000	Accessoires, Adaptateur de test, 13.5 A	
GTIN (EAN)	4032248190676		
Qté.	25 ST		

Type	ZTA 5/ZA	Version	
Référence	1776220000	Accessoires, Adaptateur de test, 13.5 A	
GTIN (EAN)	4032248190683		
Qté.	25 ST		

Douilles réductrices



L'utilisation de douilles réductrices simplifie le raccordement d'un conducteur de section inférieure. Les conducteurs peuvent être introduits dans la borne sans que les brins ne se dispersent. Grâce à l'utilisation d'une douille réductrice, le conducteur est centré au milieu de la borne de connexion.

Informations générales de commande

Type	ZRH 1.5S/1	Version	
Référence	1781950000	Accessoires, Douille de réduction	
GTIN (EAN)	4032248199525		
Qté.	500 ST		

Protection de signalisation d'alarmes



Signalisation d'alarmes protections avec un symbole flash fournissent plus de sécurité pour l'homme et la machine. Ils sont utilisés lorsque la tension externe doit être indiquée dans l'application.

ZDU 1.5

Weidmüller Interface GmbH & Co. KG
 Klingenbergstraße 26
 D-32758 Detmold
 Germany

www.weidmueller.com

Accessoires

Informations générales de commande

Type	ZAD 7/4	Version	
Référence	1781940000	Série Z, Protection	
GTIN (EAN)	4032248193431		
Qté.	20 ST		

Vierge



Le repère Dekafix (DEK) permet un repérage universel de tous les conducteurs et connecteurs débrochables, ainsi que des sous-ensembles électroniques. Le système convient idéalement aux courtes séquences de chiffres et dispose d'un large éventail de repères déjà imprimés. Montage sur bande pour pose rapide, en une seule étape. Le résultat d'impression est facile à lire, riche en contrastes et disponible en plusieurs largeurs.

- Large gamme de repérages prêts à l'emploi
- Montage en bande pour pose rapide
- Repères de conducteurs, adaptés à tous les câbles Weidmüller
- Disponible en MultiCard vierge ou avec impression standard

Pour impression personnalisée : Veuillez nous envoyer un fichier dans le format de notre logiciel de repérage M-Print PRO ou M-Print PRO Online (sans installation) pour vos spécifications de repérage.

Informations générales de commande

Type	DEK 5/3.5 MC NE WS	Version	
Référence	1755270000	Dekafix, Terminal marker, 5 x 3.5 mm, Pas en mm (P): 3.50	
GTIN (EAN)	4032248017348	Weidmueller, blanc	
Qté.	500 ST		
Type	WS 12/3.5 MC NE WS	Version	
Référence	1778270000	WS, Terminal marker, 12 x 3.5 mm, Pas en mm (P): 3.50	
GTIN (EAN)	4032248161041	Weidmueller, Allen-Bradley, blanc	
Qté.	600 ST		

Support de repère



Le support de repérage offre la possibilité de montage supplémentaire de repérages standard avec un pas de 5 ou 5,1 mm. Les supports coudés peuvent éventuellement être assemblés par encliquetage et pourraient être montés dans tous les canaux de repérage de standard des blocs de jonction modulaires Klippon®. Les types de repérage de montage se trouvent sous les accessoires respectifs du support de repère de désignation.

Informations générales de commande

Type	BZT 1 WS 10/5	Version	
Référence	1805490000	Accessoires, Support de repère	
GTIN (EAN)	4032248270231		
Qté.	100 ST		

ZDU 1.5

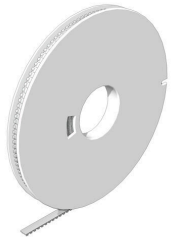
Weidmüller Interface GmbH & Co. KG
 Klingenbergstraße 26
 D-32758 Detmold
 Germany

www.weidmueller.com

Accessoires

Type	BZT 2 WS 10/5	Version
Référence	1805480000	Accessoires, Support de repère
GTIN (EAN)	4032248270224	
Qté.	100 ST	
Type	BZT 1 ZA WS 10/5	Version
Référence	1805520000	Accessoires, Support de repère
GTIN (EAN)	4032248270248	
Qté.	100 ST	

DEK 5/3.5



WS/ DEK

Les repères de bornes MultiMark utilisent un matériau composite innovant constitué de deux composants. Le contour rigide de la base du repère s'enclenche solidement dans le connecteur. La surface élastique rend le repère facile à installer. Ce matériau spécialement perforé permet l'étirement des bandes pour prendre en compte les légères variations d'écartement qui tendent à se cumuler, notamment dans le cas de blocs de jonction longs. Avantage supplémentaire : l'excellente imprimabilité du matériau de la surface garantit un repérage durable et résistant à l'usure. Une résolution d'impression de 300 dpi offre également une très bonne lisibilité.

Vos avantages avec MultiMark

- Compatible avec les blocs de jonction modulaires Weidmüller
- Maintien ferme et impression durable
- Les bandes continues permettent de gagner du temps à l'installation
- Montage facile grâce à un matériau composite innovant
- Grandes libellés pour une lisibilité optimale
- Grande flexibilité grâce à l'indépendance vis-à-vis du fabricant

Informations générales de commande

Type	DEK 5/3.5 MM WS	Version
Référence	2007100000	Dekafix, Terminal marker, 5 x 3.5 mm, Weidmueller, blanc
GTIN (EAN)	4050118391992	
Qté.	1000 ST	

ZDU 1.5

Weidmüller Interface GmbH & Co. KG

Klingenbergstraße 26

D-32758 Detmold

Germany

Accessoires

www.weidmueller.com

WS 12/3.5



WS/ DEK

Les repères de bornes MultiMark utilisent un matériau composite innovant constitué de deux composants. Le contour rigide de la base du repère s'enclenche solidement dans le connecteur. La surface élastique rend le repère facile à installer. Ce matériau spécialement perforé permet l'étirement des bandes pour prendre en compte les légères variations d'écartement qui tendent à se cumuler, notamment dans le cas de blocs de jonction longs. Avantage supplémentaire : l'excellente imprimabilité du matériau de la surface garantit un repérage durable et résistant à l'usure. Une résolution d'impression de 300 dpi offre également une très bonne lisibilité.

Vos avantages avec MultiMark

- Compatible avec les blocs de jonction modulaires Weidmüller
- Maintien ferme et impression durable
- Les bandes continues permettent de gagner du temps à l'installation
- Montage facile grâce à un matériau composite innovant
- Grandes libellés pour une lisibilité optimale
- Grande flexibilité grâce à l'indépendance vis-à-vis du fabricant

Informations générales de commande

Type	WS 12/3.5 MM WS	Version	
Référence	2007180000	WS, Terminal marker, 12 x 3.5 mm, Weidmueller, blanc	
GTIN (EAN)	4050118392203		
Qté.	1000 ST		

Tournevis droit



Tournevis pour vis tête fendue avec lame ronde, SD DIN 5265, ISO 2380/2, empreinte selon DIN 5264, ISO 2380/1, pointe chrome top, poignée SoftFinish

Informations générales de commande

Type	SDS 0.4X2.0X60	Version	
Référence	2749260000	Tournevis, Largeur de la lame (B): 2 mm, longueur de la lame: 60 mm,	
GTIN (EAN)	4050118895537	Épaisseur de la lame (A): 0.4 mm	
Qté.	1 ST		